



## **XTRAINER 250 2T EUROPA - XTRAINER 300 2T EUROPA XTRAINER 250 2T - XTRAINER 300 2T**

Grazie per la fiducia accordata e buon divertimento. Con questo libretto abbiamo voluto darLe le informazioni necessarie per un corretto uso e una buona manutenzione della Sua moto.

BETAMOTOR S.p.A. si riserva il diritto di apportare modifiche ai dati, alle caratteristiche e alle immagini riportati sul presente manuale, nonché a definire miglioramenti ai propri modelli in qualsiasi momento e senza uno specifico preavviso.

Cod. 036440210 000



## AVVERTENZA

Si raccomanda, dopo la prima o seconda ora di utilizzo in fuoristrada, di controllare tutti i serraggi con particolare attenzione a:

- corona
- verificare corretto fissaggio pedane
- leve/pinze/disco freno anteriore/posteriore
- verificare corretto serraggio plastiche
- bulloneria motore
- bulloneria ammortizzatore/braccio oscillante
- raggi/mozzi ruota
- telaio posteriore
- raccordi tubazioni
- tensionamento catena

## AVVERTENZA

In caso di interventi da eseguire sul veicolo rivolgersi al servizio assistenza Betamotor.

INDICE DEI CAPITOLI	
Avvertenze sull'uso del veicolo.....	5
Simbologie.....	5
Guida sicura .....	6
<b>CAP. 1 INFORMAZIONI GENERALI .....</b>	<b>7</b>
Dati identificazione veicolo .....	8
Fornitura .....	8
Conoscenza del veicolo.....	9
Dati tecnici.....	10
Impianto elettrico .....	14
Lubrificanti e liquidi consigliati.....	16
<b>CAP. 2 UTILIZZO DEL VEICOLO .....</b>	<b>17</b>
Elementi principali.....	18
Istruzioni di funzionamento tachimetro digitale .....	23
Verifiche prima e dopo l'utilizzo.....	33
Rodaggio.....	33
Rifornimento carburante.....	34
Rifornimento olio miscelatore .....	35
Avviamento motore .....	35
Arresto motore.....	35
<b>CAP. 3 REGOLAZIONI .....</b>	<b>37</b>
Legenda simboli.....	38
Freni.....	38
Frizione .....	38
Gioco comando gas.....	39
Regolazione del minimo .....	39
Regolazione comando valvola scarico.....	43
Regolazione manubrio.....	43
Regolazione forcella.....	44
Regolazione ammortizzatore .....	45
<b>CAP. 4 CONTROLLI E MANUTENZIONE .....</b>	<b>47</b>
Legenda simboli.....	48
Olio cambio .....	48
Liquido di raffreddamento .....	49
Filtro aria .....	52
Candela .....	53

Carburatore .....	54
Freno anteriore .....	56
Freno posteriore.....	59
Comando frizione .....	62
Controllo e regolazione gioco sterzo .....	64
Ruota anteriore .....	65
Forcella .....	66
Leveraggio sospensione posteriore.....	66
Pneumatici .....	67
Catena .....	67
Faro anteriore.....	69
Sostituzione lampade anteriori.....	69
Faro posteriore .....	69
Batteria.....	70
Fusibili.....	72
Pulizia del veicolo .....	73
Lunga inattività del veicolo .....	74
Manutenzione programmata .....	75
Riepilogo coppie di serraggio .....	77
<b>CAP. 5 SMONTAGGIO E RIMONTAGGIO SOVRASTRUTTURE .....</b>	<b>79</b>
Smontaggio e rimontaggio sella.....	80
Smontaggio e rimontaggio fianchetto copertura filtro .....	81
<b>CAP. 6 COSA FARE IN CASO DI EMERGENZA .....</b>	<b>83</b>
Ricerca del guasto.....	84



## AVVERTENZE SULL'USO DEL VEICOLO

- Il veicolo deve essere obbligatoriamente corredato di: targa, libretto di circolazione, bollo ed assicurazione.
- Modifiche al motore o altri organi sono punite dalla legge con severe sanzioni, tra le quali la confisca del mezzo.
- Per salvaguardare la tua vita e quella degli altri guidare con prudenza, indossare sempre il casco di sicurezza e tenere sempre le luci anabbaglianti accese.
- Non sostare seduti sul veicolo sul cavalletto.
- Non avviare il motore in ambienti chiusi.

### ATTENZIONE:

Modifiche e manomissioni durante il periodo di garanzia, esimono il Costruttore da qualsiasi responsabilità e fanno decadere la garanzia stessa.

## SIMBOLOGIE



### SICUREZZA/ATTENZIONE

Non rispettare le note contrassegnate da questo simbolo può comportare pericolo per la persona.



### INTEGRITÀ DEL VEICOLO

Non rispettare le note contrassegnate da questo simbolo può comportare seri danni al veicolo e il decadimento della garanzia.



### PERICOLO LIQUIDO INFIAMMABILE



Leggere attentamente il manuale di uso e manutenzione.



### OBBLIGO USO VESTIARIO PROTETTIVO

L'uso del veicolo è subordinato all'uso di apposito vestiario protettivo calzature di sicurezza.



### OBBLIGO GUANTI PROTETTIVI

Per eseguire le operazioni descritte è obbligatorio l'uso di guanti protettivi.



VIETATO L'USO DI FIAMME LIBERE O POSSIBILI SORGENTI DI ACCENSIONE INCONTROLLATA



VIETATO FUMARE



VIETATO L'USO DEL TELEFONO CELLULARE



### PERICOLO SOSTANZE CORROSIVE

I liquidi contrassegnati da tale simbolo risultano essere altamente corrosivi: maneggiare con cura



PERICOLO AVELENAMENTO

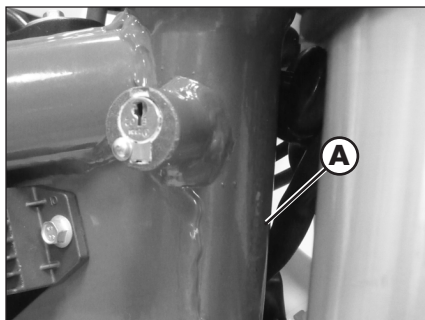
## GUIDA SICURA

- Rispettare il Codice Stradale
- Indossare sempre dispositivi di sicurezza personale omologati
- Viaggiare sempre con luci anabbaglianti accese
- Mantenere sempre pulita la visiera protettiva
- Indossare indumenti senza estremità penzolanti
- Non viaggiare con in tasca oggetti acuminati o fragili
- Regolare correttamente gli specchietti retrovisori
- Guidare sempre seduti e con entrambe le mani sul manubrio ed i piedi sulle pedane
- Non viaggiare mai appaiato ad altri veicoli
- Non trainare o farsi trainare da altri veicoli
- Mantenere sempre le distanze di sicurezza
- Non partire con il veicolo sul cavalletto
- Impennate, serpentine, ondeggiamenti, sono pericolosissimi per Te, per gli altri e per il Tuo veicolo
- Su strada asciutta e senza ghiaia o sabbia, usare entrambi i freni, uno solo può causare slittamenti pericolosi ed incontrollabili
- In caso di frenata utilizzare entrambi i freni, ottenendo così un arresto del veicolo in spazi più brevi
- Su strada bagnata e nel fuoristrada, guidare con prudenza ed a velocità moderata: usare i freni con maggior sensibilità

**CAP. 1 INFORMAZIONI GENERALI**

## INDICE ARGOMENTI

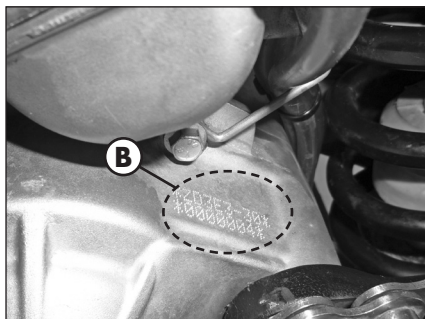
Dati identificazione veicolo .....	8
Identificazione telaio.....	8
Identificazione motore.....	8
Fornitura .....	8
Conoscenza del veicolo.....	9
Elementi principali:.....	9
Dati tecnici.....	10
Pesi .....	10
Dimensioni veicolo .....	10
Pneumatici.....	10
Capacità .....	10
Sospensione anteriore.....	11
Sospensione posteriore .....	11
Freno anteriore .....	11
Freno posteriore .....	11
Motore.....	12
Impianto elettrico .....	14
Schema elettrico.....	14
Legenda schema elettrico .....	15
Lubrificanti e liquidi consigliati.....	16



## DATI IDENTIFICAZIONE VEICOLO

### IDENTIFICAZIONE TELAIO

I dati di identificazione **A** del telaio sono impressi sul canotto dello sterzo nel lato destro.

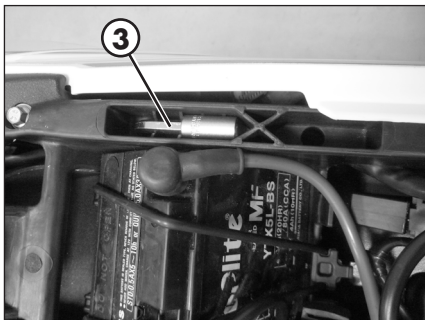


### IDENTIFICAZIONE MOTORE

I dati di identificazione **B** del motore sono impressi nella zona indicata in figura.

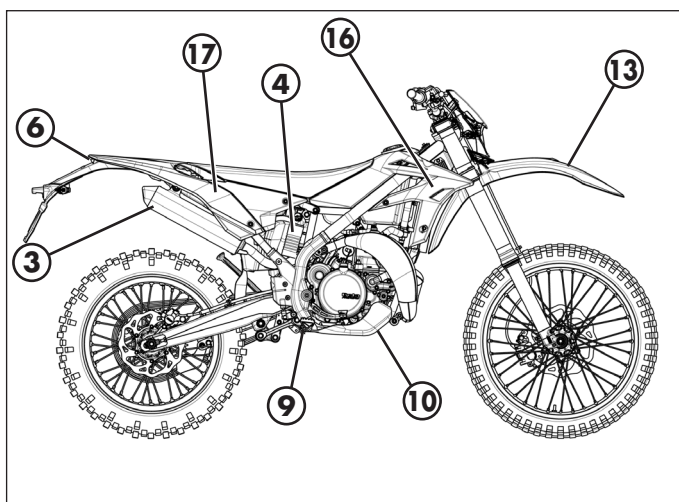
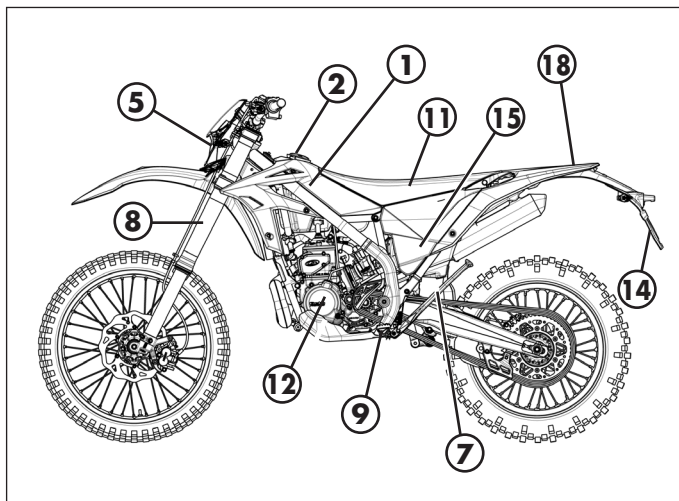
## FORNITURA

Il corredo di serie comprende: il manuale d'uso e manutenzione, il set di attrezzi ed il cablaggio adattatore per collegare la presa CAN del veicolo ad uno scantool.



All'interno del vano batteria si trovano la chiave esagonale **3** e relativa chiave a bussola (8 mm). Per accedervi rimuovere la sella (pag. 80).

## CONOSCENZA DEL VEICOLO



### ELEMENTI PRINCIPALI:

- |                          |  |                           |
|--------------------------|--|---------------------------|
| 1 - Serbatoio carburante | 10 - Paracolpi inferiore (Kit paracolpi) | 17 - Fiancata posteriore  |
| 2 - Tappo carburante     | 11 - Sella                               | 18 - Parafango posteriore |
| 3 - Silenziatore         | 12 - Motore                              |                           |
| 4 - Ammortizzatore post. | 13 - Parafango anteriore                 |                           |
| 5 - Faro anteriore       | 14 - Portatarga                          |                           |
| 6 - Fanale posteriore    | 15 - Fianchetto copertura filtro aria    |                           |
| 7 - Cavalletto laterale  | 16 - Fiancata anteriore                  |                           |
| 8 - Forcella             |  |                           |
| 9 - Pedane pilota        |  |                           |

## DATI TECNICI

### PESI

Peso in ordine di marcia con pieno carburante e optional  
 ..... 115 kg (anteriore 55 Kg; posteriore 60 Kg)

### DIMENSIONI VEICOLO

lunghezza massima (con porta targa) ..... 2270 mm  
 larghezza massima ..... 802 mm  
 altezza massima da terra ..... 1245 mm  
 interasse ..... 1467 mm  
 altezza sella ..... 910 mm  
 luce a terra ..... 320 mm  
 altezza pedane ..... 390 mm

### PNEUMATICI

Dimensioni		Pressione [Bar]	
Gomma anteriore	Gomma posteriore	Gomma anteriore	Gomma posteriore
80/100-21	140/80-18	1,5 (uso stradale)	1,8 (uso stradale)
		1 (uso fuoristrada)	1 (uso fuoristrada)

### CAPACITÀ

serbatoio carburante ..... 8,5 litri  
 di cui litri di riserva ..... 1,5 litri  
 circuito di raffreddamento ..... 1,3 litri  
 serbatoio olio miscelatore ..... 0,55 litri  
 di cui litri di riserva ..... 0,21 litri  
 olio cambio ..... 0,85 litri

**SOSPENSIONE ANTERIORE**

Forcella idraulica USD (steli Ø43 mm)	
molla .....	K 8
tipo olio .....	vedere tabella lubrificanti e liquidi consigliati, pag. 16
quantità olio .....	500 ml
registro precarico molla .....	tutto aperto
click in estensione (da tutto chiuso) .....	12
Escursione ruota.....	270 mm

**SOSPENSIONE POSTERIORE**

Monoammortizzatore con leveraggio progressivo	
molla .....	K 5,2
compressione a carico statico (vedi pag. 46) .....	22 mm
click in compressione alte velocità (da tutto chiuso) .....	15
click in estensione (da tutto chiuso) .....	10
corsa ammortizzatore.....	110 mm

**FRENO ANTERIORE**

Disco Ø 260 mm pinza flottante doppio pistoncino

**FRENO POSTERIORE**

Disco Ø 240 mm pinza flottante mono pistoncino

## MOTORE

Versione	XTRAINER 250 2T Europa XTRAINER 250 2T	XTRAINER 300 2T Europa XTRAINER 300 2T
Tipo	Monocilindrico a 2 tempi raffreddato a liquido e avviamento elettrico	
Alesaggio x corsa [mm]	66,4 x 72	72 x 72
Cilindrata [cm <sup>3</sup> ]	249	293,1
Rapporto di compressione	13,5:1	11,4:1
CO <sub>2</sub> [g/km] * #	69	71
Consumo carburante [l/100km]* #	2,894	2,978

\* Dato valido solo per versione EUROPA

# Dati relativi a ciclo WMTC per veicoli classe L

Alimentazione .....a carburatore con miscelatore a gestione elettronica

Carburatore

Versione	XTRAINER 250 2T Europa	XTRAINER 250 2T	XTRAINER 300 2T Europa	XTRAINER 300 2T
Getto massimo	130	155	130	155
Getto minimo	38	35	38	35
Getto avviamento	50	85	50	85
Spillo	N84K	NOZK	N84K	NOZJ
Posizione spillo (dall'alto)	2°	3°	2°	2°
Giri vite aria (da tutto chiuso)	2	1 +1/4	2	1 +1/2
Valvola	7,5	7,5	7,5	7,5

Raffreddamento ..... a liquido, circolazione forzata del liquido con pompa

Candela .....NGK IR GR7CI-8

Frizione ..... dischi multipli in bagno d'olio



## Cambio

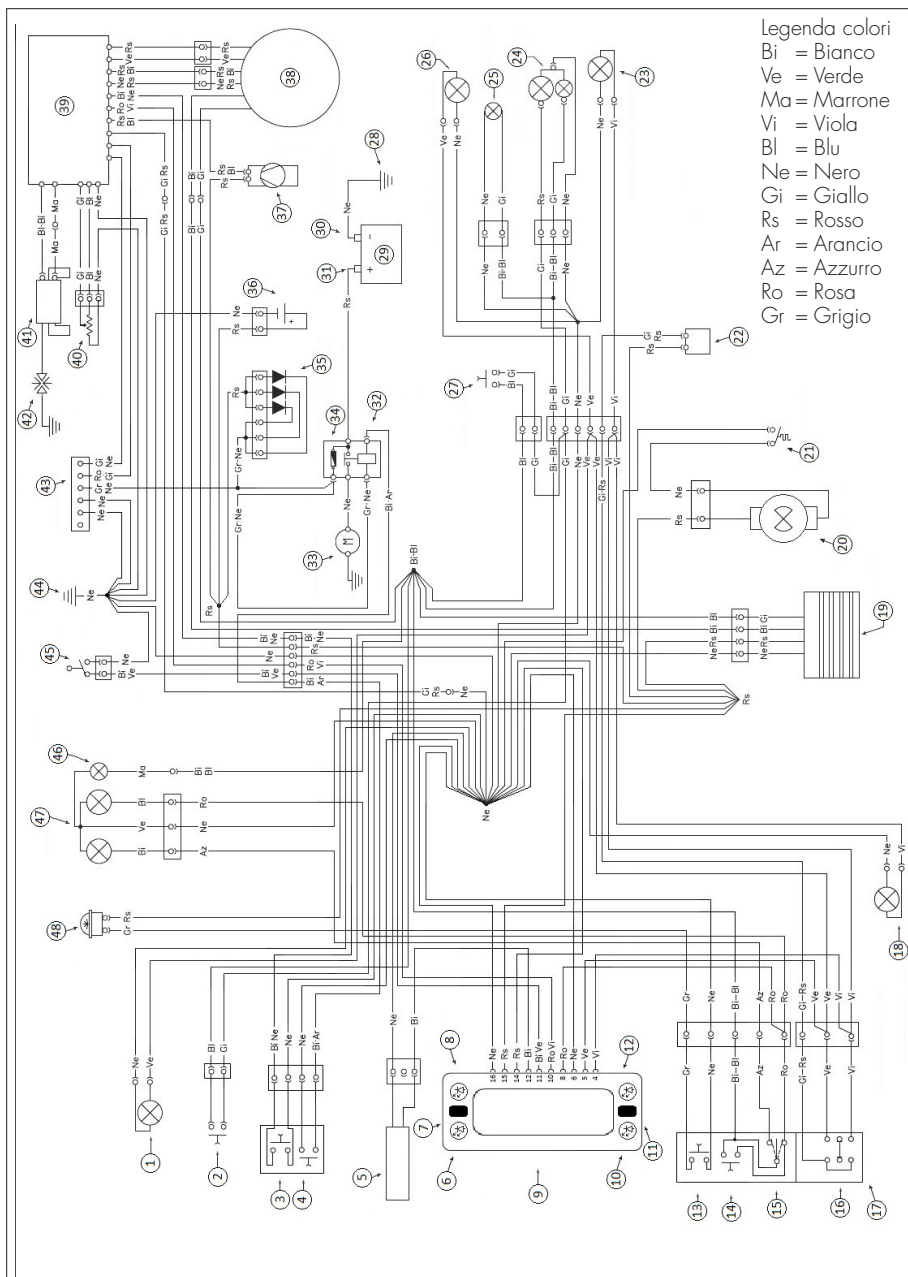
<b>Versione</b>	<b>XTRAINER 250 2T Europa</b>	<b>XTRAINER 250 2T</b>	<b>XTRAINER 300 2T Europa</b>	<b>XTRAINER 300 2T</b>
Trasmissione primaria	27/72	27/72	27/72	27/72
Rapporto al cambio 1 <sup>o</sup>	12/31	12/31	12/31	12/31
Rapporto al cambio 2 <sup>o</sup>	15/28	15/28	15/28	15/28
Rapporto al cambio 3 <sup>o</sup>	19/28	19/28	19/28	19/28
Rapporto al cambio 4 <sup>o</sup>	20/24	20/24	20/24	20/24
Rapporto al cambio 5 <sup>o</sup>	27/27	27/27	27/27	27/27
Rapporto al cambio 6 <sup>o</sup>	28/24	28/24	28/24	28/24
Trasmissione secondaria	15/42	13/48	15/42	13/48

Valvola di scarico ..... ad azionamento centrifugo con molle di contrasto

Accensione ..... DC-CDI senza ruttore con variazione anticipo digitale

Avviamento ..... elettrico (Kick-starter optional)

## IMPIANTO ELETTRICO SCHEMA ELETTRICO



Legenda colori  
 Bi = Bianco  
 Ve = Verde  
 Ma = Marrone  
 Vi = Viola  
 Bl = Blu  
 Ne = Nero  
 Gi = Giallo  
 Rs = Rosso  
 Ar = Arancio  
 Az = Azzurro  
 Ro = Rosa  
 Gr = Grigio

**LEGENDA SCHEMA ELETTRICO**

- 1) LAMPEGGIATORE ANT. DX. LAMPADA 12V 6W
- 2) PULSANTE STOP ANTERIORE
- 3) PULSANTE AVVIAMENTO
- 4) PULSANTE ARRESTO MOTORE
- 5) SENSORE GIRI RUOTA
- 6) SPIA INDICATORI DI DIREZIONE
- 7) PULSANTE 1
- 8) SPIA RISERVA OLIO
- 9) CRUSCOTTO
- 10) SPIA LUCI ABBAGLIANTI
- 11) PULSANTE 2
- 12) SPIA DIAGNOSI MISCELATORE
- 13) PULSANTE CLACSON
- 14) LAMPEGGIO ABBAGLIANTI
- 15) DEVIO-LUCI
- 16) COMMUTATORE LAMPEGGIATORE
- 17) GRUPPO COMANDI SX.
- 18) LAMPEGGIATORE ANT. SX. LAMPADA 12V 6W
- 19) REGOLATORE
- 20) ELETTROVENTOLA
- 21) THERMOSWITCH
- 22) INTERMITTENZA
- 23) LAMPEGGIATORE POST. SX LAMPADA 12V 6W
- 24) FANALE POSTERIORE A LED
- 25) LUCE TARGA
- 26) LAMPEGGIATORE POST. DX LAMPADA 12V 6W
- 27) PULSANTE STOP POST.
- 28) CAVO MASSA AL TELAIO
- 29) BATTERIA 12V 4AH
- 30) NEGATIVO BATTERIA
- 31) POSITIVO BATTERIA
- 32) RELÉ D'AVVIAMENTO
- 33) MOTORINO D'AVVIAMENTO
- 34) FUSIBILE 10A
- 35) GRUPPO DIODI DI RICARICA
- 36) CONDENSATORE 4700  $\mu$ F
- 37) POMPA OLIO MISCELATORE
- 38) GENERATORE
- 39) CENTRALINA
- 40) TPS
- 41) BOBINA
- 42) CANDELA
- 43) CONNETTORE DIAGNOSI
- 44) MASSA TELAIO
- 45) SENSORE RISERVA OLIO
- 46) LUCE POSIZIONE 12V 5W
- 47) PROIETTORE ANT. LAMPADA 12V 35/35W
- 48) CLACSON 12V

# 1

## LUBRIFICANTI E LIQUIDI CONSIGLIATI

Per un migliore funzionamento ed una più lunga durata del mezzo si raccomanda di utilizzare preferibilmente i prodotti elencati in tabella:

<b>TIPO DI PRODOTTO</b>	<b>SPECIFICHE TECNICHE</b>
OLIO SERBATOIO MISCELATORE	LIQUI MOLY 2-STROKE MOTOR OIL, SELF-MIXING
OLIO CAMBIO E FRIZIONE	LIQUI MOLY RACING 10W-40
OLIO FRENI	LIQUI MOLY BRAKE FLUID DOT 5.1
OLIO ATTUATORE FRIZIONE	LIQUI MOLY BRAKE FLUID DOT 5.1
OLIO FORCELLE	SAE 15W
GRASSO TIRANTERIA	LIQUI MOLY SCHMIERFIX
LIQUIDO RAFFREDDAMENTO	LIQUI MOLY COOLANT READY MIX RAF12 PLUS

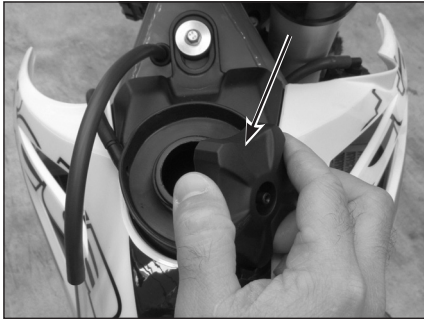
Nota:

Per gli interventi di rabbocco e sostituzione si raccomanda di attenersi scrupolosamente alla tabella indicata.

**CAP. 2 UTILIZZO DEL VEICOLO**

## INDICE ARGOMENTI

Elementi principali.....	18
Tappo serbatoio .....	18
Rubinetto carburante.....	18
Starter.....	19
Tappo serbatoio olio miscelatore .....	19
Leva della frizione .....	19
Commutatore sinistro .....	20
Commutatore destro.....	20
Leva freno anteriore e comando gas .....	20
Leva cambio .....	21
Pedale freno .....	21
Cavalletto laterale .....	21
Chiavi.....	21
Bloccasterzo .....	22
Istruzioni di funzionamento tachimetro digitale .....	23
Verifiche prima e dopo l'utilizzo.....	33
Rodaggio.....	33
Rifornimento carburante.....	34
Rifornimento olio miscelatore .....	35
Avviamento motore .....	35
Arresto motore.....	35

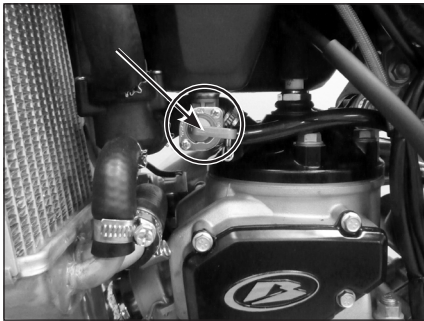


## ELEMENTI PRINCIPALI

### TAPPO SERBATOIO

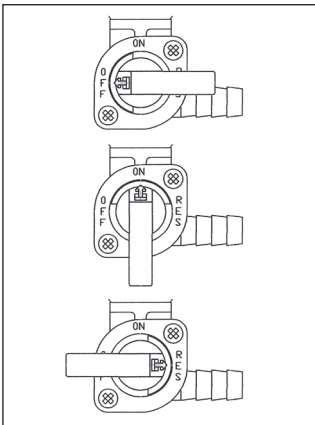
Per aprire il tappo serbatoio girare il tappo in senso antiorario.

Per chiudere il tappo del serbatoio appoggiarlo nella sede e avvitarlo in senso orario.



### RUBINETTO CARBURANTE

Il rubinetto carburante ha tre posizioni:



**OFF:** erogazione carburante chiusa. Il carburante non può passare dal serbatoio al carburatore.

**ON:** erogazione carburante abilitata. Il carburante passa dal serbatoio al carburatore. Il serbatoio si svuota fino a raggiungere il livello di riserva.

**RES:** erogazione del carburante di riserva. Il carburante passa dal serbatoio al carburatore il serbatoio si svuota completamente.

## STARTER

La leva starter è posizionata sul carburatore.

Per azionare lo starter tirare verso l'alto.



## TAPPO SERBATOIO OLIO MISCELATORE

Il tappo serbatoio olio miscelatore è situato sotto la sella.

Per accedervi rimuovere la sella (pag. 78).

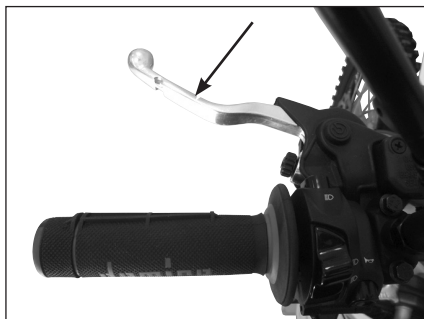


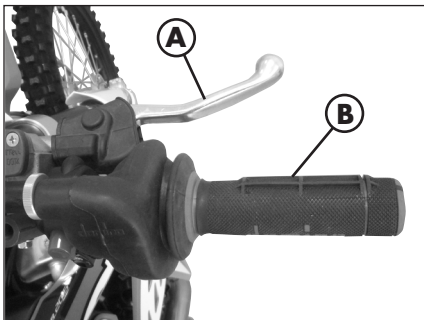
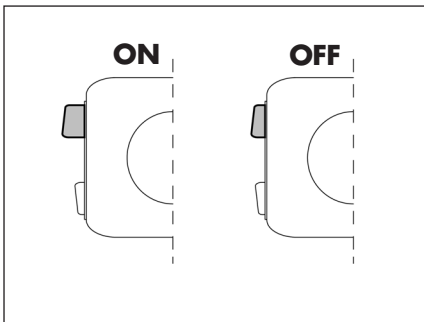
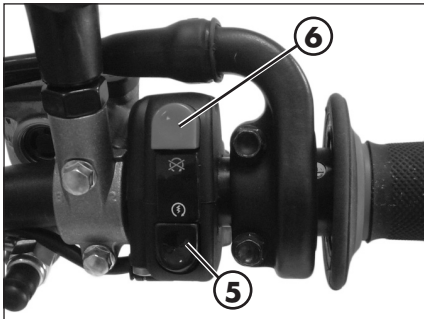
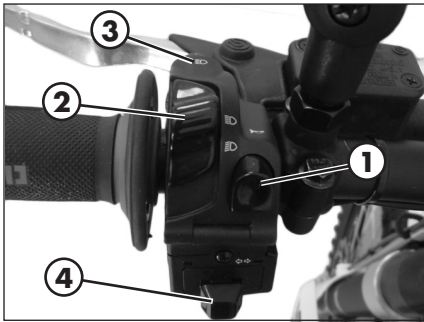
Per aprire il tappo serbatoio girare il tappo in senso antiorario.

Per chiudere il tappo del serbatoio appoggiarlo nella sede e avvitarlo in senso orario.

## LEVA DELLA FRIZIONE

La leva frizione è montata sul manubrio a sinistra.





## COMMUTATORE SINISTRO

Il commutatore luci e servizi è posizionato sul lato sinistro del manubrio ed è così costituito:

**1** - Pulsante avvisatore acustico;

**2** - Commutatore luci:

 accese luci di posizione e abbaglianti;

 accese luci di posizione e anabbaglianti;

**3** - Flash abbaglianti;

**4** - Commutatore luci direzione: spostando la leva a destra o a sinistra si attivano gli indicatori di direzione destri o sinistri; la leva ritorna al centro; premere per disattivare gli indicatori di direzione.

## COMMUTATORE DESTRO

Il pulsante **5** posto sul lato destro del manubrio, consente l'avviamento elettrico della moto. Tenere premuto il pulsante finché il motore si avvia. Non premere il pulsante **5** con il motore acceso.

Il pulsante **6** spegne il motore.

### Attenzione:

Prima avviare il motore, assicurarsi che il pulsante **6** sia in posizione ON.

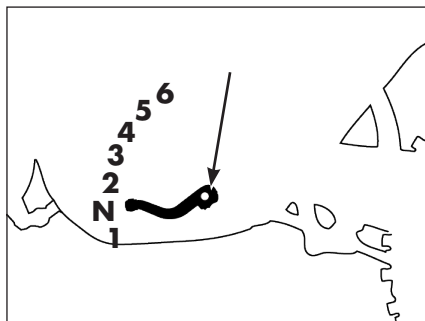
## LEVA FRENO ANTERIORE E COMANDO GAS

La leva freno anteriore **A** e la manopola del gas **B** sono montati sul lato destro del manubrio.



## LEVA CAMBIO

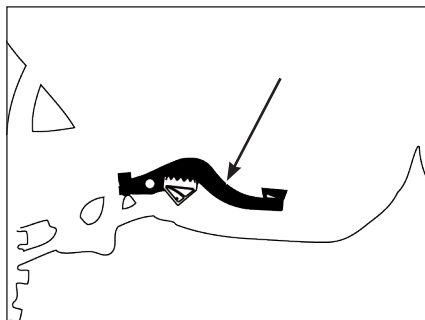
La leva del cambio è montata sul lato sinistro del motore. La posizione delle marce è indicata in figura.



## PEDALE FRENO

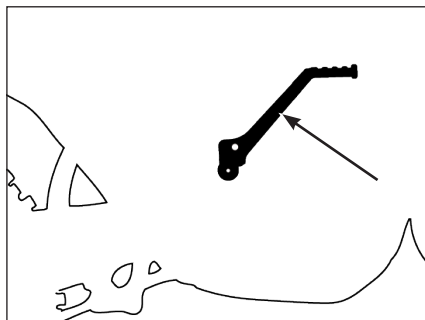
Il pedale del freno è posizionato davanti al poggiatesta destro.

Premendo il pedale verso il basso, si aziona il freno posteriore.



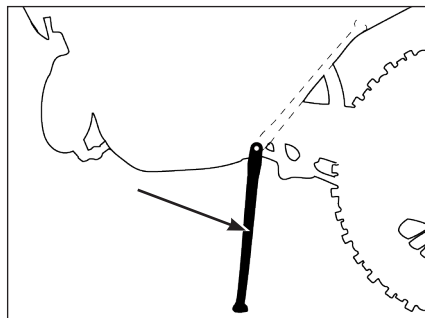
## PEDALE AVVIAMENTO - OPTIONAL

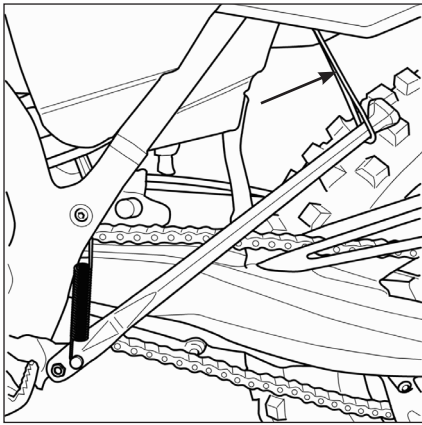
Il pedale di avviamento è montato sul lato destro del motore. La parte superiore è orientabile.



## CAVALLETTO LATERALE

Con il piede premere in terra il cavalletto laterale e caricarlo con il motociclo. Fare attenzione che il suolo sia solido e la posizione stabile.

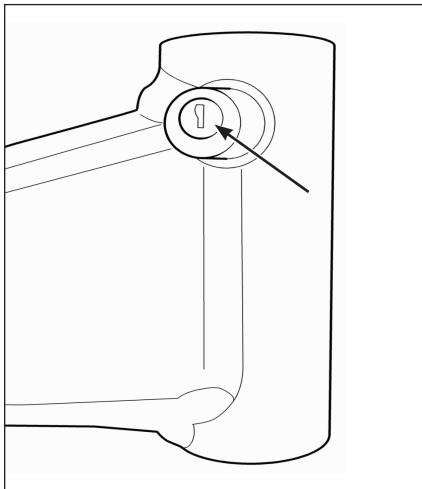




Se si procede con il motociclo in fuoristrada, il cavalletto chiuso può essere ulteriormente fissato con l'elastico in gomma.

### CHIAVI

Il veicolo viene fornito con due chiavi (una è di scorta).



### BLOCCASTERZO

Per inserire il bloccasterzo:

- ruotare il manubrio in senso antiorario;
- spingere la chiave e ruotarla in senso antiorario;

Da questa posizione sfilare la chiave.

Per disinserire il bloccasterzo:

- ruotare la chiave in senso orario;
- ruotare il manubrio in senso orario;

Da questa posizione il manubrio è libero di muoversi, la chiave può essere estratta.

**ATTENZIONE:** non tenere la chiave di scorta nella moto, ma depositarla in un luogo sicuro. Sugeriamo di annotarsi il numero di codice impresso nelle chiavi, per poter eventualmente richiederne un duplicato.

# ISTRUZIONI DI FUNZIONAMENTO TACHIMETRO DIGITALE

## Indice

- 1 Informazioni generali
- 2 Condizioni di funzionamento
- 3 Caratteristiche generali
  - 3.1 Procedura attivazione cruscotto
    - 3.1.1 Eventi di attivazione
  - 3.2 Schermo LCD
    - 3.2.1 Caratteristiche generali LCD
    - 3.2.2 Velocità
    - 3.2.3 Contachilometri
    - 3.2.4 Parziale A
    - 3.2.5 Parziale B
    - 3.2.6 Orologio
    - 3.2.7 Tempo di guida
    - 3.2.8 Impostazione unità di misura
    - 3.2.9 Impostazione circonferenza ruota
    - 3.2.10 Livello della batteria della moto
    - 3.2.11 Tabella funzioni pulsanti
  - 3.3 Spie
- 4 Batteria a bottone

## 1 INFORMAZIONI GENERALI

Il cruscotto integra tre componenti principali:

- Display LCD per la visualizzazione di tutte le informazioni necessarie
- 2 pulsanti
- Batteria a bottone



## 2 CONDIZIONI DI FUNZIONAMENTO

Voltaggio di alimentazione: da 10 a 16V  
 Minimo voltaggio richiesto senza perdita dati: 6.5V

## 3 CARATTERISTICHE GENERALI

### 3.1 PROCEDURA ATTIVAZIONE CRUSCOTTO

Il cruscotto esegue una procedura di attivazione quando viene acceso. Ci sono tre diversi eventi che attivano il cruscotto.

La procedura di avviamento consiste nell'accensione della retroilluminazione del display LCD che mostrerà attivi tutti i segmenti per due secondi.

Dopo la procedura di avviamento il cruscotto rimane acceso per 30 secondi per poi spegnersi se non ci sono eventi come pressione dei pulsanti, segnale dal sensore velocità o accensione del motore.

#### 3.1.1 EVENTI DI ATTIVAZIONE

##### 3.1.1.1 Alimentazione della moto attivata (motore acceso)

Quando l'alimentazione del cruscotto è attivata (es. quando viene acceso il motore) il cruscotto esegue la normale procedura di attivazione e viene mantenuto acceso.

##### 3.1.1.2 Movimento delle ruote

Se la moto genera un impulso di velocità, il cruscotto verrà acceso eseguendo la normale procedura di attivazione. Dopo la procedura il cruscotto mostrerà la modalità di funzionamento "normale" e si spegnerà dopo 30 secondi nel caso non riceva ulteriori impulsi di velocità.

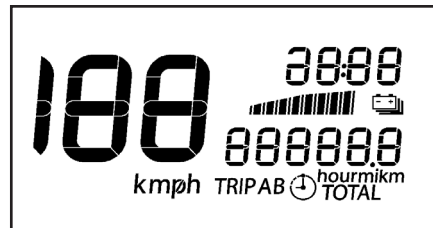
##### 3.1.1.3 Pressione dei pulsanti

Se uno o entrambi i pulsanti vengono premuti il cruscotto sarà acceso ed eseguirà la procedura di attivazione. Dopo la procedura il cruscotto mostrerà la modalità di funzionamento "normale" e si spegnerà dopo 30 secondi nel caso non vengano premuti nuovamente i pulsanti.

### 3.2 SCHERMO LCD

Il cruscotto è dotato di schermo LCD sul quale compaiono le seguenti informazioni.

- Velocità
- Stato di carica della batteria moto
- Contachilometri  
(distanza o tempo di utilizzo)
- Parziali TOTAL-A-B  
(distanza o tempo di utilizzo)
- Orologio



Ognuna di queste informazioni è aggiornata indipendentemente, con differente frequenza di aggiornamento in base al tipo di informazione ed alla sua variabilità.

### 3.2.1 CARATTERISTICHE GENERALI LCD

Ognuna delle seguenti informazioni mostrate sul display LCD è aggiornata indipendentemente, con differente frequenza di aggiornamento in base al tipo di informazione ed alla sua variabilità.

### 3.2.2 VELOCITÀ

Il cruscotto calcola e mostra la velocità della moto sullo schermo LCD. L'informazione sulla velocità viene ottenuta da:

ingresso digitale dedicato per la misurazione della frequenza misurata dal sensore velocità.

#### 3.2.2.1 Configurazione dell'ingresso digitale sensore velocità

Configurazione dei parametri per la lettura degli impulsi e la visualizzazione della velocità.

Unità di misura visualizzata:	[km/h o mph]
Indicazione della velocità minima:	[5 km/h]
Tolleranza tachimetro:	[5 %]

Parametri della ruota:

- Circonferenza della ruota selezionabile tra 2 valori:
  - Valore circonferenza standard: (enduro) 2100mm
  - Valore circonferenza secondario: 1811mm
- Impulsi per giro ruota: [1 impulso/giro]

#### 3.2.2.2 Velocità LCD

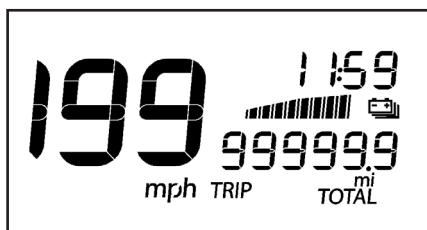
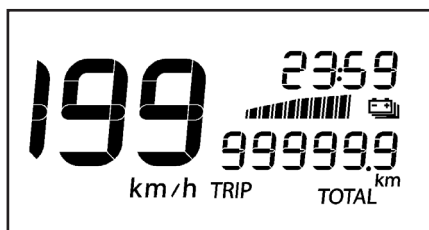
La velocità e la relativa unità di misura (km/h o mph) sono sempre visibili.

Intervallo visualizzato km/h: da 0 a 199km/h.

Intervallo visualizzato mph: da 0 a 199mph.

Non sono mostrati eventuali 0 iniziali.

Le immagini sottostanti mostrano l'indicazione della velocità visualizzata in km/h e mph:



### 3.2.3 CONTACHILOMETRI

Il cruscotto è provvisto di contachilometri mostrato sullo schermo LCD.

Questa opzione può essere visualizzata scorrendo per mezzo del pulsante "MODE".

L'indicatore a sei cifre e il simbolo "ODO" vengono illuminati.

Eventuali 0 iniziali vengono mostrati.

L'intervallo dell'indicatore va da 000000 a 999999 chilometri o miglia. Se la percorrenza supera 999999 km (ml) l'indicatore continuerà a mostrare 999999.

Unità di misura minima: 1 chilometro o miglio.



### 3.2.4 PARZIALE A

Il cruscotto fornisce due parziali, mostrati sul display LCD.

Questa opzione può essere visualizzata scorrendo per mezzo del pulsante "MODE" sul cruscotto.

Indicatore a 4 cifre (3 cifre + punto decimale + 1 cifra), simbolo "TRIP" con una "A" sulla destra mostrati.

Non sono mostrati eventuali 0 iniziali.

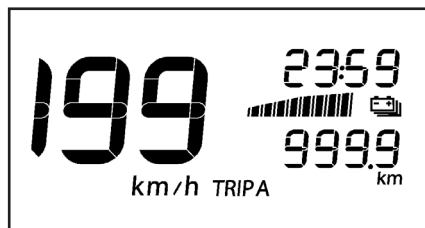
Intervallo visualizzato da 0,0 a 999,9 km o miglia.

Il contatore Parziale A conta da 0 fino a 999,9 e quindi riparte da 0 e continua il conteggio.

Unità di misura minima: 0,1 km o miglia.

Per azzerare il Parziale A tenere premuto il pulsante "SET" per più di 2 secondi.

Il Parziale A mostra il tempo di guida parziale A tenendo premuto il pulsante "SET" per meno di due secondi. Il tempo di percorrenza è mostrato come numero di ore in formato decimale. Ad esempio per 30 minuti di percorrenza viene visualizzato 0,5, per 1h20min il display indicherà 1,3 ecc.



### 3.2.5 PARZIALE B

Questa opzione può essere visualizzata scorrendo per mezzo del pulsante "MODE" sul cruscotto.

Indicatore a 4 cifre (3 cifre + punto decimale + 1 cifra), simbolo "TRIP" con una "B" sulla destra mostrati.

Non sono mostrati eventuali 0 iniziali.

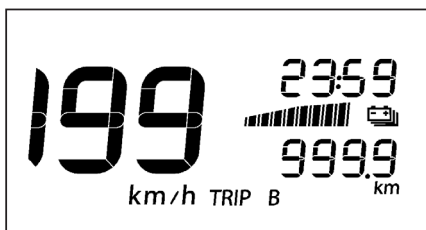
Intervallo visualizzato da 0,0 a 999,9 km o miglia.

Il contatore Parziale B conta da 0 fino a 999,9 e quindi riparte da 0 e continua il conteggio.

Unità di misura minima: 0,1 km o miglia.

Per azzerare il Parziale B tenere premuto il pulsante "SET" per più di 2 secondi.

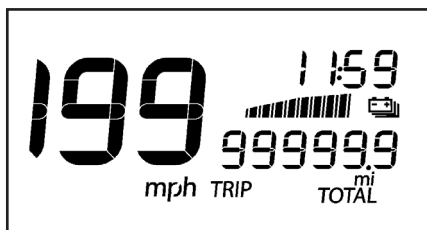
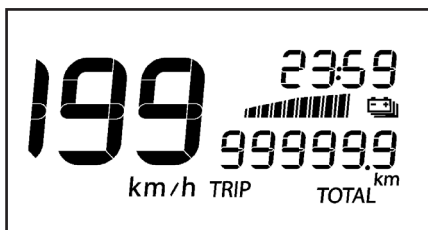
Tenendo premuto il pulsante "SET" per meno di due secondi il Parziale B mostra il tempo di guida parziale B. Il tempo di percorrenza è mostrato come numero di ore in formato decimale. Ad esempio per 30 minuti di percorrenza viene visualizzato 0,5, per 1h20min il display indicherà 1,3 ecc.



### 3.2.6 OROLOGIO

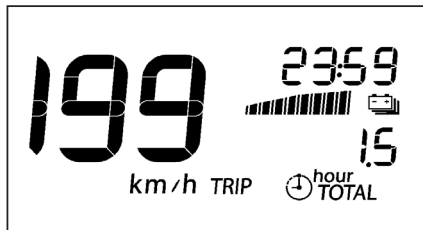
Il cruscotto è dotato di un orologio visualizzato sul display LCD. Il tempo è ottenuto da un cristallo di quarzo e viene mantenuto in memoria finché il cruscotto è collegato alla batteria a bottone interna.

Formato orologio	24h se l'unità di misura è impostata su <i>km</i>
	12h se l'unità di misura è impostata su <i>mi</i>



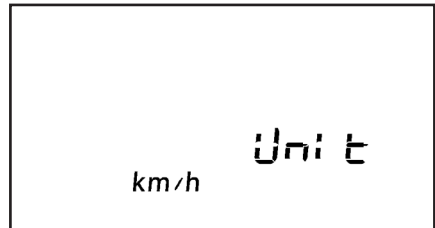
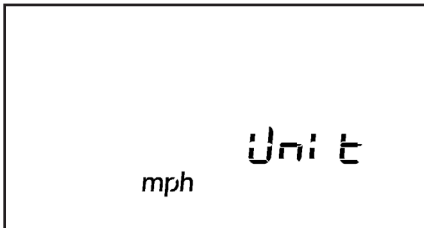
## 3.2.7 TEMPO DI GUIDA

Il cruscotto fornisce il tempo di guida, mostrato sullo schermo LCD. Il tempo è ottenuto da un cristallo di quarzo e viene memorizzato per mezzo di un pulsante. Quando si accende la moto il tempo di guida viene azzerato.



## 3.2.8 IMPOSTAZIONE UNITÀ DI MISURA

Il cruscotto prevede la possibilità di cambiare l'unità di misura delle distanze.

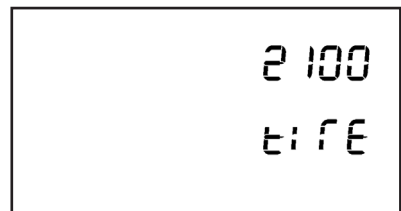
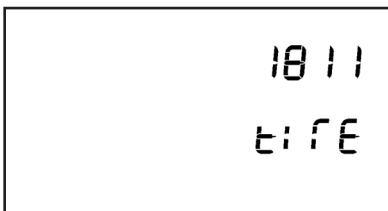


## 3.2.9 IMPOSTAZIONE CIRCONFERENZA RUOTA

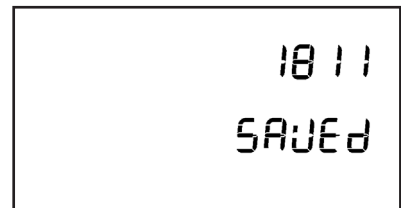
Il cruscotto prevede la possibilità di selezionare la circonferenza della ruota scegliendo tra due valori preimpostati:

2100mm (enduro)

1811mm



Tenendo premuti i pulsanti "MODE" e "SET" per più di 2 secondi la circonferenza ruota viene salvata. L'indicazione "Saved" sarà visualizzata per 1 secondo sullo schermo.





### 3.2.10 LIVELLO DELLA BATTERIA DELLA MOTO

Il cruscotto mostra il livello del voltaggio dell'alimentazione della batteria veicolo. Correlazione tra barre dell'indicatore e livello del voltaggio:

Barre	Voltaggio [V]	Barre	Voltaggio [V]
0 → 1	11	4 → 5	13
1 → 2	11.5	5 → 6	13.5
2 → 3	12	6 → 7	14
3 → 4	12.5	7 → 8	14.5

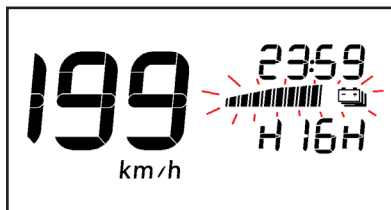
Il livello batteria è aggiornato ogni 30 secondi. Ogni aggiornamento aumenta o decrementa 1 barra.



#### ATTENZIONE:

Se compare la scritta "HIGH" con l'indicatore batteria che lampeggia, spegnere il motore e scollegare la batteria come descritto a pag. 70.

Rivolgersi presso un'officina autorizzata BETAMOTOR.



### 3.2.11 TABELLA FUNZIONI PULSANTI

Modo	Velocità	Funzione	Pulsante	Tempo (sec)	Attività
ODO			MODE	<2	TOTAL- TRIPA - TRIPB - TOTAL
			SET	<2	Tempo guida- km - Tempo guida
	0	Modo orologio	MODE&SET	>2	Modo Orologio
	0	Circonferenza ruota	MODE	>10	Modo Circonferenza ruota
	0		SET	>10	Km/h - mph - Km/h
TRIPA			MODE	<2	TRIPA - TRIPB - ODO - TRIPA
			SET	<2	Tempo guida- km - Tempo guida
			SET	>2	Reset Parz. A e tempo guida
	0	Modo orologio	MODE&SET	>2	Modo Orologio
TRIPB			MODE	<2	TRIPB - ODO - TRIPA - TRIPB
			SET	<2	Tempo guida- km - Tempo guida
			SET	>2	Reset Parz. B e tempo guida
	0	Modo orologio	MODE&SET	>2	Modo Orologio

Modo	Velocità	Funzione	Pulsante	Tempo (sec)	Attività
CLOCK MODE	0	In ingresso modo impostazione orologio	MODE	<2	Aumenta le cifre dell'ora
			MODE	>2	Aumenta velocemente le cifre dell'ora
			SET	<2	Aumenta le cifre dei minuti
			SET	>2	Aumenta velocemente le cifre dei minuti
			MODE&SET	>2	Esce dal modo impostazione orologio e salva l'ora impostata
			NOACTION	>10	Uscita automatica senza salvare

Modo	Velocità	Funzione	Pulsante	Tempo (sec)	Attività
WHEEL LENGTH	0	In ingresso modo impostazione circonferenza ruota	MODE	<2	Cambia circonferenza 2100 - 1811
			MODE&SET	>2	Esce da impostazione circonferenza ruota e salva il valore impostato
			NOACTION	>10	Uscita automatica senza salvare



## 3.3 SPIE

Indicatore numero spia LED:



Specifica spie:

Numero di spie: 4

Numero LED	Funzione	Simbolo
LED 1	Lampeggianti	
LED 2	Abbagliante	
LED 3	Riserva olio	
LED 4	Spia MIL (Malfunzionamento sistema gestione motore)	

# 2

Alimentazione +12V è fornita al cruscotto solo quando il veicolo è avviato (linea regolatore)

Spia lampeggiatori 

Il sistema attiva la spia in sincrono con l'attivazione degli indicatori di direzione.

Spia abbagliante 

Il sistema attiva la spia in sincrono con l'attivazione della luce abbagliante.

Spia riserva olio 

Spia MIL (Malfunzionamento sistema gestione motore) 

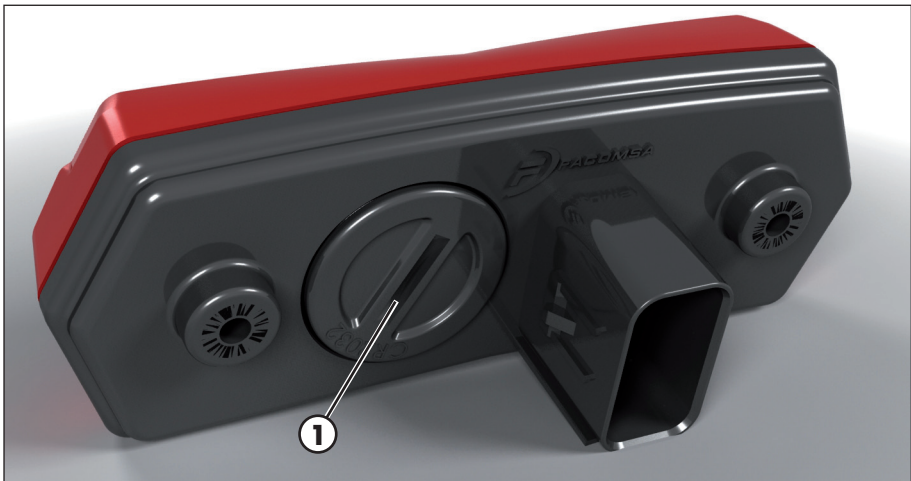
Indica un guasto nel sistema controllo del motore. Rivolgersi al più presto possibile ad un concessionario autorizzato Betamotor.

A seguito del check-up iniziale dello strumento, la spia rimane attiva per altri due secondi.

## 4 BATTERIA A BOTTONE

Il cruscotto è dotato di una batteria a bottone (1) per mantenere in memoria il tempo dell'orologio quando la moto è spenta.

Tipo batteria: CR2032.



## VERIFICHE PRIMA E DOPO L'UTILIZZO

Per una guida sicura ed una vita duratura del veicolo si consiglia di:

- 1 Verificare l'integrità del tubo olio che collega il collettore di aspirazione al sistema elettronico di dosaggio.
- 2 Verificare tutti i livelli dei liquidi.
- 3 Verificare il corretto funzionamento dei freni e l'usura pastiche (pag. 54).
- 4 Verificare la pressione, lo stato generale e lo spessore del battistrada (pag. 65).
- 5 Verificare il corretto tensionamento dei raggi.
- 6 Verificare il tensionamento della catena (pag. 65).
- 7 Verificare la regolazione e il funzionamento regolare di tutti i comandi a cavo flessibile.
- 8 Verifica generale della bulloneria.
- 9 Controllare a motore acceso il funzionamento dei fari, della luce posteriore, della luce di arresto, delle luci di direzione, delle spie di controllo e dell'avvisatore acustico.
- 10 Lavare accuratamente il veicolo dopo l'uso in fuoristrada (pag. 71).

## RODAGGIO

Il rodaggio ha una durata di circa 15 ore di attività, durante questo periodo si consiglia di:

- 1 Effettuare il primo rifornimento carburante con miscela al 1%.
- 2 Utilizzare l'olio indicato a pag. 16 nella tabella "Lubrificanti e liquidi consigliati".
- 3 Per le prime 3 ore d'esercizio il motore deve essere sfruttato solo fino al 70% della sua potenza. Inoltre il numero di giri non deve superare i 7000 g/min.
- 4 Nelle successive 2 ore d'esercizio il motore può essere sfruttato fino a max. 90% della sua potenza.
- 5 Utilizzare il veicolo dopo aver fatto scaldare bene il motore.
- 6 Evitare di viaggiare a velocità costante (variando la velocità i vari componenti si assesteranno uniformemente ed in minor tempo).

Queste procedure devono essere ripetute ogni volta che pistone, fasce elastiche, cilindro, albero motore o cuscinetti albero motore vengono sostituiti.

**ATTENZIONE:**

Dopo le prime 3 ore o 15 litri di miscela sostituire l'olio cambio.

# 2

## RIFORNIMENTO CARBURANTE

Utilizzare benzina super senza piombo.

La capacità del serbatoio è riportata a pag. 10.

Per il rifornimento rimuovere il tappo serbatoio (pag. 18).

Terminato il rifornimento applicare il tappo e serrare a fondo.



**ATTENZIONE:**

Il rifornimento va eseguito a motore spento.



**ATTENZIONE:**

Pericolo d'incendio. Il carburante è facilmente infiammabile.



Non effettuare il rifornimento del veicolo in prossimità di fiamme libere o sigarette accese e spegnere sempre il motore.



Non effettuare il rifornimento durante l'uso di un telefono cellulare.

Effettuare il rifornimento in luogo aperto e ben areato.

In particolare prestare attenzione affinché il carburante non venga a contatto con parti calde del veicolo. Pulire immediatamente eventuali tracce di carburante versato.



**AVVERTENZA:** Rischio avvelenamento.

Il carburante è un liquido velenoso e dannoso alla salute.



Evitare che il carburante venga a contatto con la pelle, gli occhi e gli abiti. Non respirare i vapori di carburante. In caso di contatto con gli occhi, risciacquare subito con acqua e consultare un medico. In caso di contatto con la pelle, pulire subito con acqua e sapone le zone interessate. In caso di ingestione, contattare subito un medico. Cambiare gli indumenti venuti a contatto con il carburante.

**AVVERTENZA:** Pericolo di inquinamento ambientale.

Il carburante non deve finire in falde acquifere, nel terreno o nell'impianto fognario.

## RIFORNIMENTO OLIO MISCELATORE

Per il rifornimento rimuovere il tappo serbatoio (pag. 19).

La capacità del serbatoio è riportata a pag. 10.

Terminato il rifornimento applicare il tappo e serrare a fondo.

Utilizzare l'olio indicato a pag. 16 nella tabella "Lubrificanti e liquidi consigliati".

## AVVIAMENTO MOTORE

Posizionare il rubinetto serbatoio carburante su ON o su RES (pag. 18).

Controllare che il cambio sia in folle (pag. 21).

Tirare la leva frizione (pag. 19).

Chiudere il cavalletto (pag. 21).

CON AVVIAMENTO ELETTRICO (pag. 20):

Tenere premuto il pulsante fino a quando il motore non si avvia.

Non premere il pulsante con motore acceso.

A MOTORE FREDDO:

Azionare lo starter (pag. 19), avviare il veicolo, attendere alcuni istanti, quindi riportare lo starter nella posizione iniziale.

## ARRESTO MOTORE

Per spegnere il motore premere il pulsante  presente sul gruppo commutatori (pag. 20).

NOTA:

A motore spento posizionare sempre il rubinetto carburante su OFF (pag. 18).

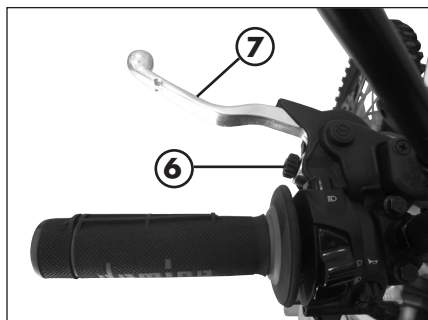
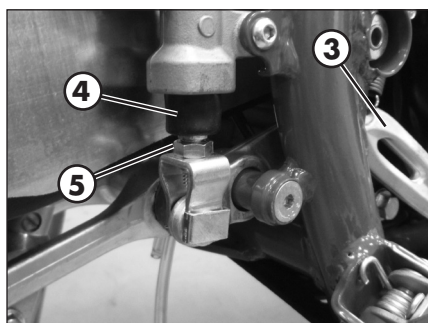
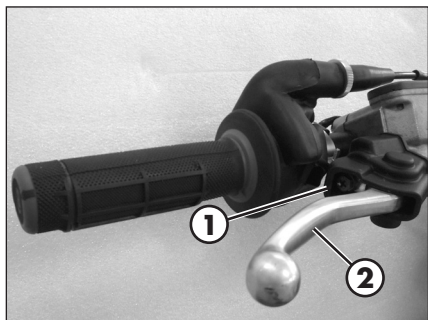




**CAP. 3 REGOLAZIONI**

## INDICE ARGOMENTI

Legenda simboli.....	38
Freni.....	38
Freno anteriore .....	38
Freno posteriore .....	38
Frizione .....	38
Gioco comando gas.....	39
Regolazione del minimo .....	39
Settaggio carburatore in funzione delle condizioni di lavoro.....	40
Regolazione comando valvola scarico.....	43
Regolazione manubrio.....	43
Regolazione posizione cavallotto .....	43
Regolazione posizione manubrio .....	44
Regolazione forcella.....	44
Regolazione freno in estensione .....	44
Regolazione precarico molla .....	44
Regolazione ammortizzatore .....	45
Regolazione freno idraulico in estensione.....	45
Regolazione precarico molla .....	46
Controllo compressione a carico statico .....	46



## LEGENDA SIMBOLI



Coppia di serraggio



Frenafiletta media intensità

## FRENI

### FRENO ANTERIORE

Il freno anteriore è del tipo a disco con comando idraulico.

La posizione della leva del freno **2** può essere regolata intervenendo sulla vite di registro **1**.

### FRENO POSTERIORE

La posizione base del pedale freno **3** è modificabile mediante il controdado (posizionato sotto il parapolvere **4**) e la vite di registro **5**. Allentare il controdado ed agire sulla vite di registro per regolare l'altezza desiderata. Serrare il controdado a fine operazione

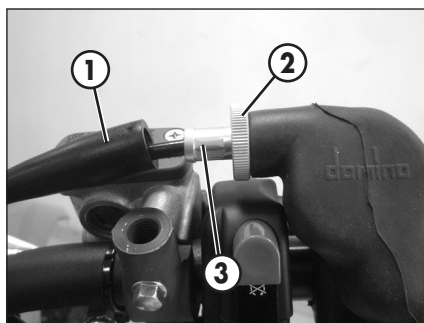
## FRIZIONE

La vite di registro **6** consente la regolazione della distanza della leva **7** dalla manopola. La corsa a vuoto viene recuperata automaticamente.

## GIOCO COMANDO GAS

Il comando gas deve avere sempre un gioco di 3-5 mm. Inoltre, a motore acceso, il numero di giri del minimo non deve variare quando si sterza fino all'arresto a destra ed a sinistra.

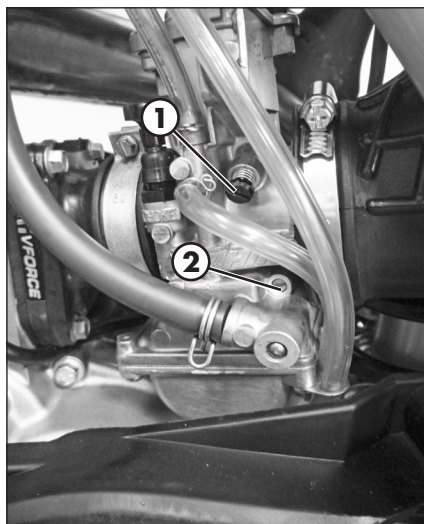
Spingere indietro il cappuccio di protezione **1**. Allentare il controdado **2** e girare adeguatamente la vite di regolazione **3**. Serrare il controdado e controllare la scorrevolezza della manopola comando gas.



## REGOLAZIONE DEL MINIMO

La regolazione del minimo influisce fortemente sul corretto avviamento e sulla risposta dell'acceleratore.

Il minimo viene regolato con la vite di registro **1** e la vite di registro aria **2**. Con la vite di registro **1** viene regolata la posizione base della valvola gas. Ruotando la vite in senso orario si aumenta il regime di rotazione, viceversa si diminuisce. Con la vite di registro **2** aria viene regolata la quantità di aria miscelato al combustibile per il regime minimo. Girando la vite in senso antiorario la quantità di aria aumenta (miscela magra), girando in senso orario la quantità di aria diminuisce (miscela grassa).



Per impostare correttamente il funzionamento al minimo procedere come descritto qui di seguito:

- Avvitare fino a battuta la vite di regolazione aria **2** e poi svitarla fino al valore descritto nel tabella setting carburatore (pag. 12)
- Scaldare il motore per circa 5 minuti fino al raggiungimento della temperatura di esercizio.
- Ruotare lentamente in senso orario la vite di regolazione aria **2**, finché il regime di minimo inizia a diminuire.
- Annotare la posizione; quindi girare lentamente in senso antiorario la vite di regolazione aria **2**, finché il regime di minimo cala nuovamente.
- Regolare la vite tra queste due posizioni, nel punto di regime minimo più alto.

Qualora durante la regolazione come sopra descritto si dovesse verificare un notevole aumento di giri, il regime di minimo deve essere ridotto riportandolo al livello normale, per poi eseguire la procedura come sopra descritto.

Se dopo aver applicato la procedura non si ottengono risultati soddisfacenti, potrebbe essere dovuto ad un getto di minimo non corretto.

Se la vite di regolazione aria è stata avvitata fino a battuta, ma non si è verificata una variazione del numero di giri, occorre impiegare un getto di minimo di dimensione minore.

Dopo la sostituzione del getto, eseguire nuovamente la procedura di regolazione.

NOTA:

Il regime di minimo corretto deve essere tra 1500-1600 giri/min

### SETTAGGIO CARBURATORE IN FUNZIONE DELLE CONDIZIONI DI LAVORO

Di seguito si riporta la tabella per eseguire il settaggio carburatore in funzione di temperatura ambiente ed altimetria.

Legenda:

SUM	Sopra il livello del mare
AVA	Apertura Vite Aria (da tutto chiuso)
Gm	Getto minimo
SPL	Spillo
POS	Posizione spillo (dall'alto)
GM	Getto Massimo
VLV	Valvola

 Setting standard

XTRAINER 250 2T							
Altitudine (SLM)	Setting carburatore	Temperatura ambiente					
		-20°C ÷ ÷-7°C	-6°C ÷ 5°C	6°C ÷ 15°C	16°C ÷ 24°C	25°C ÷ 36°C	37°C ÷ 49°C
		-2°F ÷ 20°F	19°F ÷ 41°F	42°F ÷ 60°F	61°F ÷ 78°F	79°F ÷ 98°F	99°F ÷ 120°F
3000 m	AVA	1,25	1,5	1,5	2	2	
10000 ft	Gm	35	35	35	35	35	
↑	GM	155	152	150	148	145	
	SPL	NOZK	NOZK	NOZK	NOZK	NOZL	
2301 m	POS	3	3	3	2	1	
7501 ft	VLV	7,5	7,5	7,5	7,5	7,5	
2300 m	AVA	1,25	1,25	1,5	1,5	2	2
7500 ft	Gm	38	35	35	35	35	35
↑	GM	158	155	152	150	148	145
	SPL	NOZK	NOZK	NOZK	NOZK	NOZK	NOZL
1501 m	POS	3	3	3	3	2	1
5001 ft	VLV	7,5	7,5	7,5	7,5	7,5	7,5
1500 m	AVA	1,25	1,25	1,25	1,5	1,5	2
5000 ft	Gm	38	38	35	35	35	35
↑	GM	160	158	155	152	150	148
	SPL	NOZJ	NOZK	NOZK	NOZK	NOZK	NOZK
751 m	POS	4	3	3	3	3	2
2501 ft	VLV	7,5	7,5	7,5	7,5	7,5	7,5
750 m	AVA	1,25	1,25	1,25	1,25	1,5	1,5
2500 ft	Gm	40	38	35	35	35	35
↑	GM	162	160	158	155	152	150
	SPL	NOZJ	NOZJ	NOZK	NOZK	NOZK	NOZK
301 m	POS	5	4	3	3	3	3
1001 ft	VLV	7,5	7,5	7,5	7,5	7,5	7,5
300 m	AVA	1	1,25	1,25	1,25	1,25	1,5
1000 ft	Gm	40	40	38	38	35	35
↑	GM	165	162	160	158	155	152
	SPL	NOZJ	NOZJ	NOZJ	NOZK	NOZK	NOZK
0 m	POS	5	5	4	3	3	3
0 ft	VLV	7,5	7,5	7,5	7,5	7,5	7,5

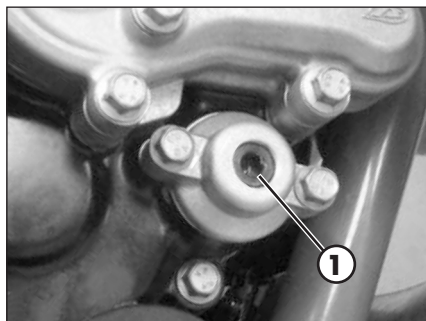
## XTRAINER 300 2T

Altitudine (SLM)	Setting carburatore	Temperatura ambiente					
		-20°C ÷-7°C	-6°C ÷ 5°C	6°C ÷ 15°C	16°C ÷ 24°C	25°C ÷ 36°C	37°C ÷ 49°C
		-2°F ÷ 20°F	19°F ÷ 41°F	42°F ÷ 60°F	61°F ÷ 78°F	79°F ÷ 98°F	99°F ÷ 120°F
3000 m	AVA	1,5	2	2	2,5	2,5	
10000 ft	Gm	35	35	35	35	35	
↑	GM	155	152	150	148	145	
	SPL	NOZJ	NOZJ	NOZK	NOZK	NOZK	
2301 m	POS	2	2	1	1	1	
7501 ft	VLV	7,5	7,5	7,5	7,5	7,5	
2300 m	AVA	1,5	1,5	2	2	2,5	2,5
7500 ft	Gm	38	35	35	35	35	35
↑	GM	158	155	152	150	148	145
	SPL	NOZJ	NOZJ	NOZJ	NOZK	NOZK	NOZK
1501 m	POS	2	2	2	1	1	1
5001 ft	VLV	7,5	7,5	7,5	7,5	7,5	7,5
1500 m	AVA	1,5	1,5	1,5	2	2	2,5
5000 ft	Gm	38	38	35	35	35	35
↑	GM	160	158	155	152	150	148
	SPL	NOZI	NOZJ	NOZJ	NOZJ	NOZK	NOZK
751 m	POS	2	2	2	2	1	1
2501 ft	VLV	7,5	7,5	7,5	7,5	7,5	7,5
750 m	AVA	1,5	1,5	1,5	1,5	2	2
2500 ft	Gm	40	38	38	35	35	35
↑	GM	162	160	158	155	152	150
	SPL	NOZI	NOEI	NOZJ	NOZJ	NOZJ	NOZK
301 m	POS	3	2	2	2	2	1
1001 ft	VLV	7,5	7,5	7,5	7,5	7,5	7,5
300 m	AVA	1	1,5	1,5	1,5	1,5	1,5
1000 ft	Gm	40	40	38	38	35	35
↑	GM	165	162	160	158	155	152
	SPL	NOZH	NOZI	NOZI	NOZJ	NOZJ	NOZJ
0 m	POS	4	3	2	2	2	2
0 ft	VLV	7,5	7,5	7,5	7,5	7,5	7,5

## REGOLAZIONE COMANDO VALVOLA SCARICO

ATTENZIONE! Il veicolo è dotato di valvola di scarico la cui messa a punto viene fatta in sede di collaudo finale del motore. Non modificare per nessun motivo la posizione della vite di registro 1.

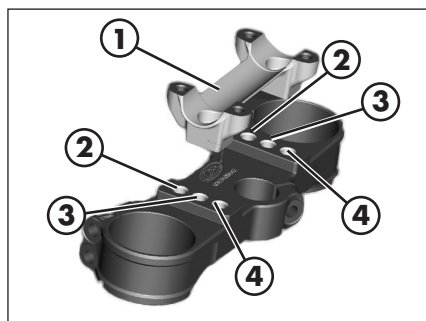
Per un'eventuale regolazione rivolgersi ad una officina autorizzata Betamotor.



## REGOLAZIONE MANUBRIO

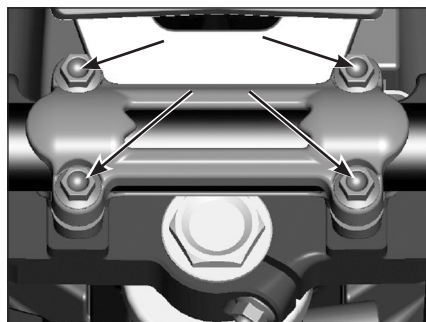
### REGOLAZIONE POSIZIONE CAVALLOTTO

Il cavallotto inferiore **1** può essere posizionato rispettivamente in corrispondenza dei fori **2**, **3** o **4**.



Per regolare la posizione del cavallotto rimuovere le viti indicate in figura.

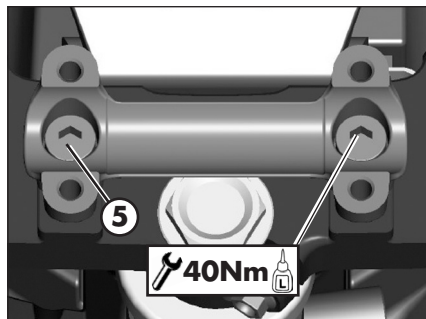
Rimuovere il manubrio.

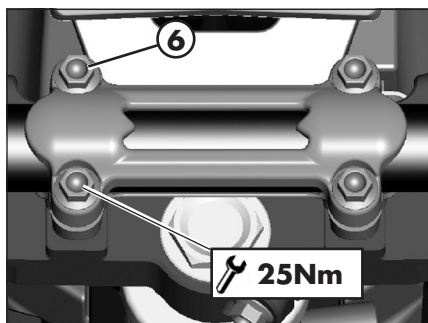


Rimuovere le viti **5**.

Posizionare il cavallotto secondo le proprie esigenze.

A termine operazione rimontare le viti **5** previa deposizione di frenafili e serrare alla coppia indicata.

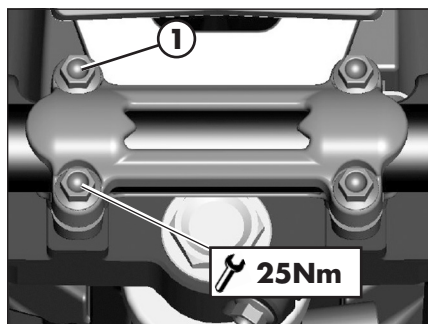




Applicare il manubrio.

Applicare il cavallotto superiore.

Rimontare le viti **6**. Serrare alla coppia indicata.



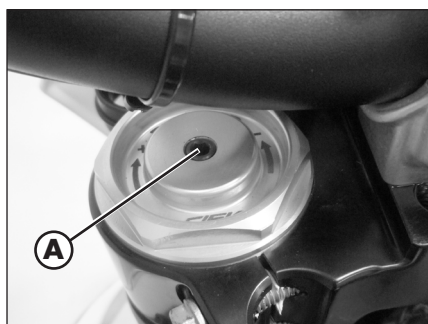
## REGOLAZIONE POSIZIONE MANUBRIO

Il manubrio può essere regolato ruotandolo avanti e indietro.

Per regolare il manubrio allentare le viti **1**.

Posizionare il manubrio secondo le proprie esigenze.

Serrare alla coppia indicata.

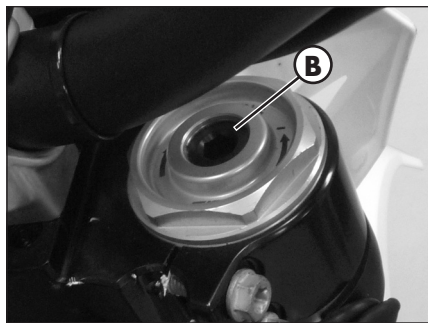


## REGOLAZIONE FORCELLA

### REGOLAZIONE FRENO IN ESTENSIONE

Il gruppo freno idraulico in estensione determina il comportamento in fase di estensione della forcella e può essere regolato tramite la vite **A**. Ruotando in senso orario (verso il +) aumenta l'azione del freno in estensione, mentre ruotando in senso antiorario (verso il -) diminuisce l'azione del freno in estensione.

Per la taratura standard si rimanda a pag. 11.



### REGOLAZIONE PRECARICO MOLLA

Il precarico molla viene regolato mediante la vite **B**. Ruotando in senso orario si aumenta il precarico, mentre ruotando in senso antiorario si riduce il precarico.

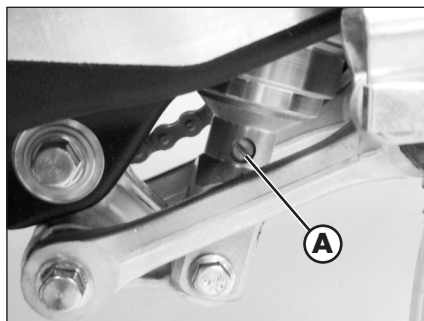
Per la taratura standard si rimanda a pag. 11.



## REGOLAZIONE AMMORTIZZATORE

### REGOLAZIONE FRENO IDRAULICO IN ESTENSIONE

Per la regolazione del freno idraulico in estensione agire sulla vite **A**.



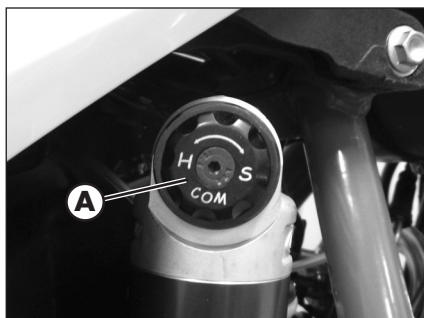
Per la regolazione fare riferimento alla tabella riportata a fianco.

Per la taratura standard si rimanda a pag. 11.

Maggiore effetto frenante	Minore effetto frenante

### REGOLAZIONE FRENO IDRAULICO IN COMPRESSIONE

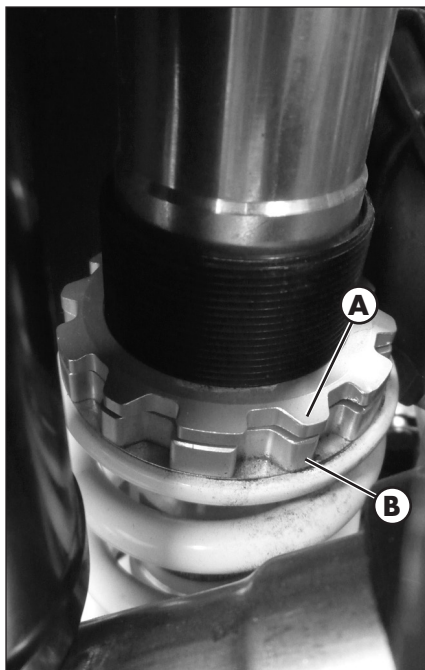
Per la regolazione del freno idraulico in compressione agire sul pomello **A**.



Per la regolazione fare riferimento alla tabella riportata a fianco.

Per la taratura standard si rimanda a pag. 11.

Maggiore effetto frenante	Minore effetto frenante



## REGOLAZIONE PRECARICO MOLLA

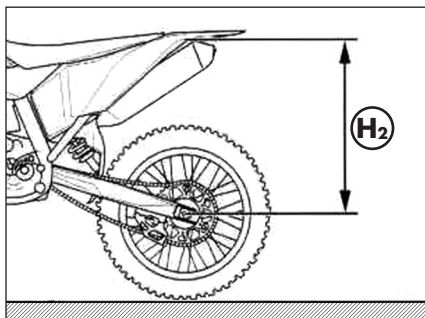
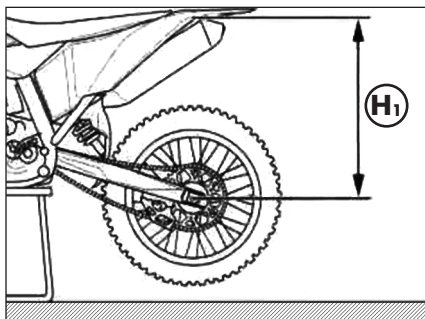
Per regolare il precarico della molla è necessario agire come segue:

Allentare la controgghiera **A**, ruotare in senso orario la ghiera **B** per aumentare il precarico della molla (e quindi dell'ammortizzatore), ruotare in senso antiorario per diminuire il precarico della molla.

Ottenuta la precarica desiderata portare a battuta la controgghiera di serraggio **A** sulla ghiera di regolazione **B**.

Per la taratura standard si rimanda a pag. 11.

Nota: per la movimentazione delle ghiera utilizzare una specifica chiave a settore con nasello quadro.



## CONTROLLO COMPRESIONE A CARICO STATICO

Per la verifica della compressione statica dell'ammortizzatore occorre:

- Collocare la moto sul cavalletto alzamoto.
- Misurare la distanza verticale tra l'asse ruota posteriore ed un riferimento opportunamente scelto sulla sovrastruttura posteriore.
- Annotare la quota  $H_1$ .
- Rimuovere il cavalletto.
- Mantenendo la moto in posizione verticale misurare la nuova distanza tra l'asse ruota ed il riferimento scelto in precedenza.
- Annotare la quota  $H_2$ .

Verificare che il valore della compressione statica  $X = H_1 - H_2$  rispecchi quanto riportato a pag. 11. In caso contrario eseguire la regolazione del precarico molla come descritto sopra.

**CAP. 4 CONTROLLI E MANUTENZIONE**

## INDICE ARGOMENTI

Legenda simboli.....	48
Olio cambio.....	48
Controllo livello.....	48
Sostituzione.....	48
Liquido di raffreddamento.....	49
Controllo livello.....	49
Sostituzione.....	50
Filtro aria.....	52
Rimozione e montaggio filtro aria.....	52
Pulizia filtro aria - XTRAINER 250/300 2T Europa.....	53
Pulizia filtro aria - XTRAINER 250/300 2T.....	53
Candela.....	53
Carburatore.....	54
Svuotamento vaschetta carburatore.....	54
Controllo livello galleggiante.....	55
Freno anteriore.....	56
Controllo livello liquido freno anteriore.....	56
Rabbocco liquido freno anteriore.....	56
Spurgo freno anteriore.....	57
Controllo pastiglie freno anteriore.....	58
Controllo spessore disco freno.....	58
Freno posteriore.....	59
Controllo livello liquido freno posteriore.....	59
Rabbocco liquido freno posteriore.....	59
Spurgo freno posteriore.....	60
Controllo pastiglie freno posteriore.....	61
Controllo spessore disco freno.....	61
Comando frizione.....	62
Controllo livello.....	62
Spurgo.....	63
Controllo e regolazione gioco sterzo.....	64
Ruota anteriore.....	65
Serraggio.....	65
Forcella.....	66
Leveraggio sospensione posteriore.....	66
Pneumatici.....	67
Catena.....	67
Verifica e regolazione Tensionamento catena.....	67
Verifica usura catena.....	68
Faro anteriore.....	69
Sostituzione lampade anteriori.....	69
Faro posteriore.....	69
Batteria.....	70
Smontaggio e rimontaggio batteria.....	70
Inattività.....	71
Carica della batteria.....	71
Fusibili.....	72
Pulizia del veicolo.....	73
Precauzioni generali.....	73
Lunga inattività del veicolo.....	74
Manutenzione programmata.....	75
Riepilogo coppie di serraggio.....	77

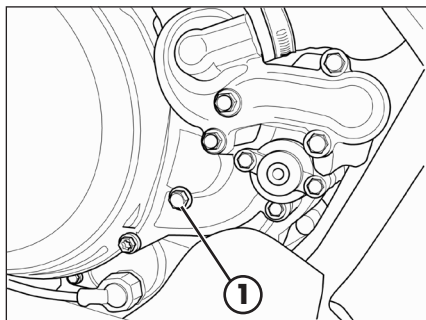
## LEGENDA SIMBOLI



Coppia di serraggio



Frenafiletto media intensità



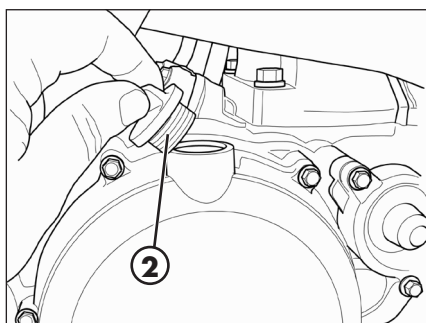
## OLIO CAMBIO

### CONTROLLO LIVELLO

Tenere il veicolo in posizione verticale rispetto al terreno.  
Posteggiare la moto su fondo piano e in modo stabile.

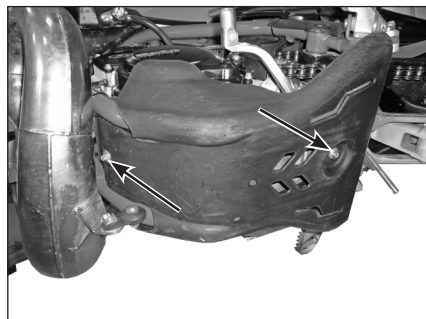
Rimuovere il tappo di ispezione **1**.

Il livello olio deve arrivare al bordo inferiore del foro filettato.



In caso contrario procedere al rabbocco attraverso il tappo di carico **2**.

Utilizzare l'olio indicato a pag. 16 nella tabella "Lubrificanti e liquidi consigliati".



### SOSTITUZIONE

Eseguire sempre la sostituzione a motore caldo:

- Posteggiare la moto su fondo piano e in modo stabile.
- Rimuovere la protezione motore smontando le viti indicate in figura.
- Posizionare un contenitore sotto al motore.



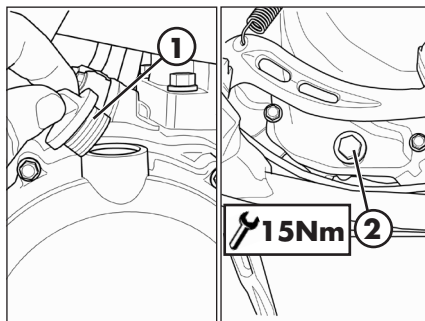
**ATTENZIONE:**

L'olio caldo può causare gravi ustioni!

- Svitare il tappo di carico **1** e quello di scarico **2**.
- Svuotare completamente il carter.
- Applicare il tappo **2** e serrare alla coppia indicata.

Introdurre la quantità di liquido riportata a pag. 10.

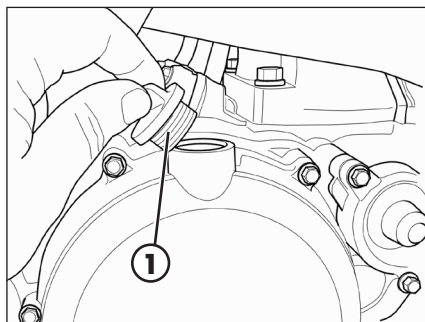
Utilizzare l'olio indicato a pag. 16 nella tabella "Lubrificanti e liquidi consigliati".



Richiudere il tappo di carico **1**.

#### AVVERTENZA:

Smaltire l'olio usato nel rispetto delle normative vigenti.



## LIQUIDO DI RAFFREDDAMENTO

### CONTROLLO LIVELLO

Tenere il veicolo in posizione verticale rispetto al terreno.

Il controllo del livello deve essere effettuato a motore freddo nel modo seguente:

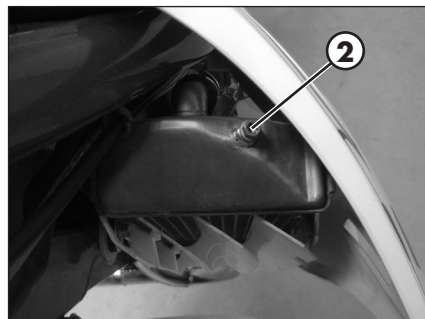
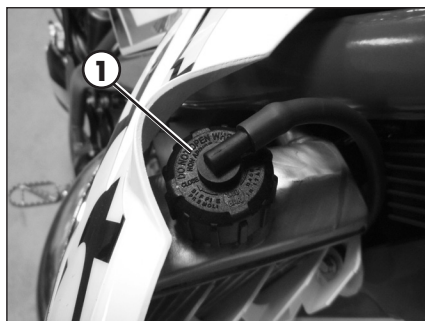
- Svitare il tappo **1** e verificare che il liquido sia visibile nella parte bassa del tubo di carico.
- Nel caso in cui il liquido non fosse visibile rimuovere la vite di sfiato **2** e procedere al rabbocco.
- Ad operazione avvenuta rimontare il tappo di carico e la vite di sfiato.

Utilizzare il liquido indicato a pag. 16 nella tabella "Lubrificanti e liquidi consigliati".



#### ATTENZIONE:

Mai svitare il tappo di carico del radiatore con motore caldo. Pericolo ustioni!



**ATTENZIONE:**

Indossare equipaggiamento protettivo adatto e guanti di protezione.



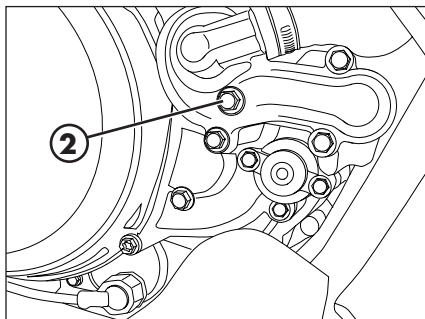
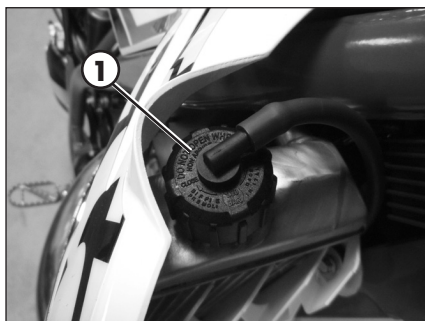
Tenere il liquido di raffreddamento fuori dalla portata dei bambini.



Non portare il liquido di raffreddamento a contatto con pelle, occhi o abbigliamento. In caso di contatto:

- con occhi, risciacquare subito con acqua e consultare un medico;
- con la pelle, pulire subito con acqua e sapone le zone interessate. Cambiare il vestiario venuto a contatto con il liquido di raffreddamento.

In caso di ingestione del liquido di raffreddamento, richiedere subito l'intervento di un medico.

**SOSTITUZIONE**

Posteggiare la moto su fondo piano e in modo stabile.

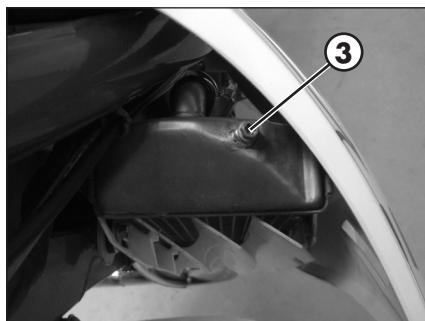
La sostituzione del liquido di raffreddamento deve essere fatta a motore freddo.


- Svitare il tappo **1**.
- Posizionare un contenitore sotto la vite **2**.
- Svitare la vite **2**.
- Lasciare defluire il liquido.
- Avvitare la vite **2** applicando la specifica rondella.


- Svitare la vite di spurgo **3**.
- Procedere al riempimento.
- Riapplicare il tappo di carico e la vite di spurgo.

Le quantità di liquido sono riportate a pag. 10.


Utilizzare il liquido indicato a pag. 16 nella tabella "Lubrificanti e liquidi consigliati".



 **ATTENZIONE:**  
Mai svitare il tappo di carico del radiatore con motore caldo. Pericolo ustioni!

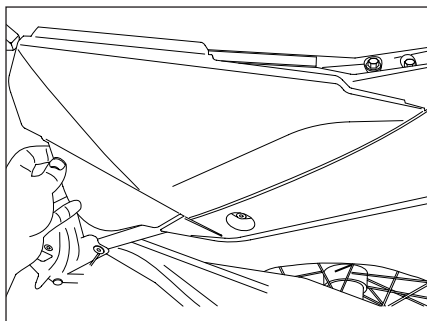
 **ATTENZIONE:**  
Indossare equipaggiamento protettivo adatto e guanti di protezione.

 Tenere il liquido di raffreddamento fuori dalla portata dei bambini.

 Non portare il liquido di raffreddamento a contatto con pelle, occhi o abbigliamento. In caso di contatto:

- con occhi, risciacquare subito con acqua e consultare un medico;
- con la pelle, pulire subito con acqua e sapone le zone interessate. Cambiare il vestiario venuto a contatto con il liquido di raffreddamento.

In caso di ingestione del liquido di raffreddamento, richiedere subito l'intervento di un medico.



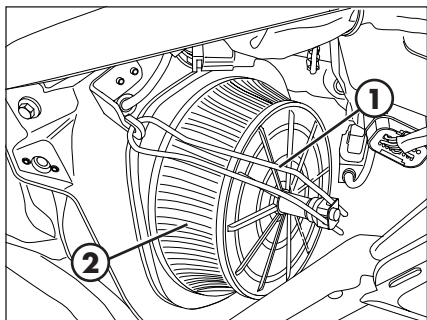
## FILTRO ARIA

Si consiglia la verifica dopo ogni uscita.

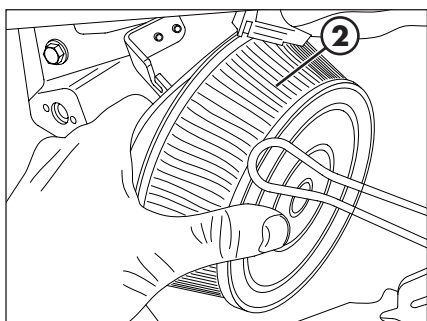
### RIMOZIONE E MONTAGGIO FILTRO ARIA

Per accedere al filtro è necessario:

- Rimuovere la sella (pag. 80).
- Sganciare il fianchetto di copertura filtro (pag. 81).



- Sganciare la staffa di fissaggio filtro **1**



- Estrarre il filtro aria **2**



#### ATTENZIONE:

Dopo ogni intervento controllare che all'interno della scatola del filtro non ci sia rimasto nessun oggetto.



#### NOTA:

se il filtro è danneggiato procedere immediatamente alla sua sostituzione.

Per la sostituzione rivolgersi presso un servizio assistenza autorizzato Betamotor.



#### ATTENZIONE:

Non mettere mai in funzione la moto senza filtro aria. L'infiltrazione di polvere e sporco può causare danni ed un'elevata usura.



#### ATTENZIONE:

Dopo ogni intervento controllare che all'interno della scatola del filtro non ci sia rimasto nessun oggetto.

Procedere al rimontaggio, eseguendo le operazioni in senso inverso.



## PULIZIA FILTRO ARIA - XTRAINER 250/300 2T EUROPA

Soffiare il filtro con aria compressa.

## PULIZIA FILTRO ARIA - XTRAINER 250/300 2T

Lavare con cura il filtro con acqua e sapone

- Fare asciugare il filtro
- Bagnare il filtro con olio specifico, eliminandone poi l'eccedenza in modo che non goccioli

## CANDELA

Mantenere la candela in buono stato contribuisce alla diminuzione dei consumi e all'ottimale funzionamento del motore.

Per effettuare il controllo è sufficiente sfilare il cappuccio candela e svitare la candela, utilizzando la chiave in dotazione.

Pulire accuratamente gli elettrodi utilizzando uno spazzolino metallico. Soffiare la candela con aria compressa per evitare che eventuali residui possano entrare nel motore.

Esaminare con uno spessore la distanza fra gli elettrodi che dovrà essere di 0,7 - 0,8 mm, nel caso non corrisponda a questo valore è possibile correggerla piegando l'elettrodo di massa.

La candela può presentarsi:

di colore nero ■ carburazione "grassa"

di colore nocciola ■ carburazione corretta

di colore bianco □ carburazione "magra"

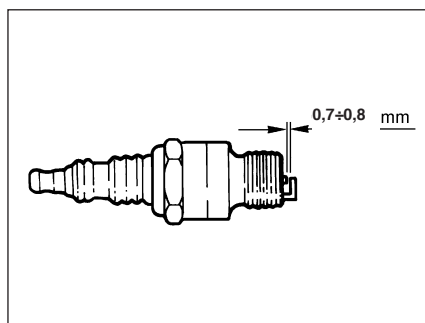
Verificare inoltre che non presenti screpolature sull'isolante o elettrodi corrosi, in questi casi procedere all'immediata sostituzione. Lubrificare la filettatura della candela e (a motore freddo) avvitarela a mano fino a battuta, quindi bloccarla con la chiave.

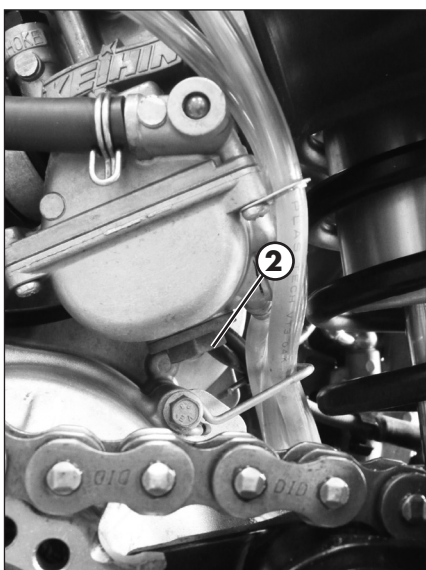
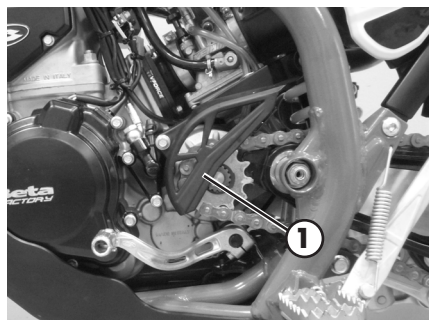
NOTA:

Si raccomanda sempre di utilizzare le candele consigliate a pag. 12

ATTENZIONE:

Non eseguire il controllo a motore caldo





## CARBURATORE

### SVUOTAMENTO VASCHETTA CARBURATORE

Se si rendesse necessario lo svuotamento della vaschetta del carburatore, procedere come descritto.

Rimuovere la protezione catena **1**, chiudere il rubinetto serbatoio e posizionare un panno sotto il carburatore in modo da poter raccogliere il carburante che fuoriesce.

Aprire la vite di scarico **2** per scaricare il carburante. Richiudere la vite di scarico. Riapplicare la protezione catena e serrare le viti a 10Nm.



**ATTENZIONE:**

Eseguire l'intervento a motore freddo.



**ATTENZIONE:**

Pericolo d'incendio! Il carburante è facilmente infiammabile.



Non effettuare l'operazione in prossimità di fiamme libere o sigarette accese e spegnere sempre il motore.

Effettuare il rifornimento in luogo aperto e ben areato.



Pulire immediatamente eventuali tracce di carburante versato.

**AVVERTENZA:**

Rischio avvelenamento!

Il carburante è un liquido velenoso e dannoso alla salute.



Indossare equipaggiamento protettivo adatto e guanti di protezione.

Evitare che il carburante venga a contatto con la pelle, gli occhi e gli abiti. Non respirare i vapori di carburante. In caso di contatto con gli occhi, risciacquare subito con acqua e consultare un medico. In caso di contatto con la pelle, pulire subito con acqua e sapone le zone interessate. In caso di ingestione, contattare subito un medico. Cambiare gli indumenti venuti a contatto con il carburante.

**AVVERTENZA:**

Pericolo di inquinamento ambientale!

Il carburante non deve finire in falde acquifere, nel terreno o nell'impianto fognario.

### **CONTROLLO LIVELLO GALLEGGIANTE**

Rimuovere il carburatore dal veicolo dopo aver seguito la procedura di svuotamento della vaschetta carburatore (pag. 54)

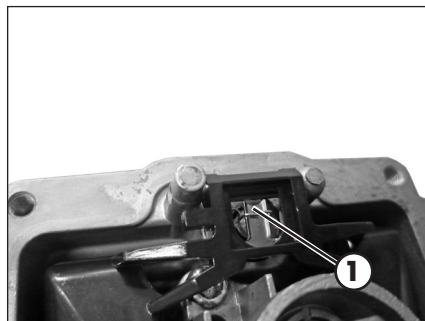
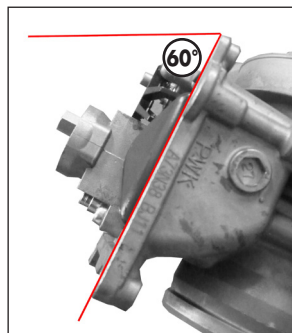
Rimuovere la vaschetta carburatore

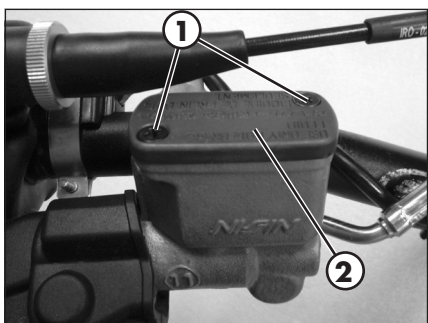
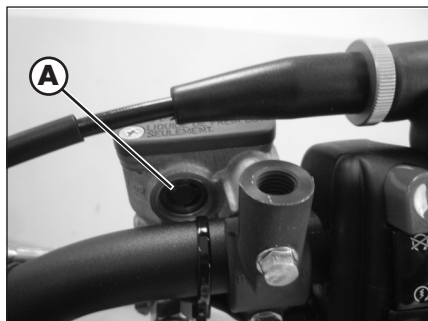
Tener inclinato il carburatore di circa 60° in modo che il galleggiante si appoggi alla valvola a spillo ma non la schiacci. In questa posizione lo spigolo del galleggiante dovrebbe essere parallelo alla superficie di tenuta della vaschetta del carburatore (vedi illustrazione).

Se l'altezza del galleggiante non corrisponde al valore nominale, controllare la valvola a spillo del galleggiante e se necessario sostituirla.

Se la valvola a spillo del galleggiante è in ordine, l'altezza del galleggiante può essere regolata piegando la leva del galleggiante **1**.

Montare la vaschetta del carburatore, montare il carburatore e verificare il regime di minimo.





## FRENO ANTERIORE

### CONTROLLO LIVELLO LIQUIDO FRENO ANTERIORE

Controllare attraverso la spia livello **A**, la presenza del liquido freni. Il livello minimo del liquido non deve mai essere inferiore al riferimento ricavato nella spia.

### RABBOCCO LIQUIDO FRENO ANTERIORE

Per ripristinare il livello procedere al rabbocco svitando le due viti **1**, sollevando il tappo **2** e inserendo il liquido freni fino a 5 mm sotto il bordo superiore del serbatoio.

Utilizzare il liquido indicato a pag. 16 nella tabella "Lubrificanti e liquidi consigliati".



#### ATTENZIONE:

Il liquido freni è altamente corrosivo, non far cadere alcuna goccia sulle parti verniciate del veicolo.



Per lo svolgimento di questa operazione è obbligatorio l'utilizzo di guanti protettivi.



Tenere il liquido fuori dalla portata dei bambini.



**ATTENZIONE:** Non portare il liquido a contatto con pelle, occhi o abbigliamento. In caso di contatto:

- con occhi, risciacquare subito con acqua e consultare un medico;
- con la pelle, pulire subito con acqua e sapone le zone interessate. Cambiare il vestiario venuto a contatto con il liquido.

In caso di ingestione del liquido, richiedere subito l'intervento di un medico.

## SPURGO FRENO ANTERIORE

Per lo spurgo aria dal circuito frenante anteriore procedere come segue:

- Togliere il cappuccio di gomma **1** dalla valvola **2**.
- Aprire il tappo vaschetta olio.
- Inserire un'estremità di un tubicino trasparente nella valvola **2**, e l'altra all'interno di un contenitore.
- Pompate 2/3 volte e rimanere con la leva premuta.
- Svitare la valvola facendo fuoriuscire l'olio dal tubicino.
- Se sono visibili, attraverso il tubo, bolle d'aria, ripetere le operazioni precedenti fino a quando non si ha una fuoriuscita continua di olio.
- Richiudere la valvola e rilasciare la leva.



### NOTA:

Durante questa operazione è importante rabboccare continuamente la vaschetta per compensare la fuoriuscita di olio.

- Estrarre il tubicino.
- Rimettere il cappuccio in gomma.
- Chiudere il tappo vaschetta olio.

Utilizzare il liquido indicato a pag. 16 nella tabella "Lubrificanti e liquidi consigliati".



### ATTENZIONE:

Il liquido freni è altamente corrosivo, non far cadere alcuna goccia sulle parti verniciate del veicolo.



Per lo svolgimento di questa operazione è obbligatorio l'utilizzo di guanti protettivi.



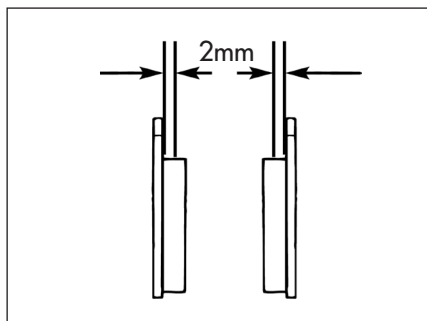
Tenere il liquido fuori dalla portata dei bambini.



ATTENZIONE: Non portare il liquido a contatto con pelle, occhi o abbigliamento. In caso di contatto:

- con occhi, risciacquare subito con acqua e consultare un medico;
- con la pelle, pulire subito con acqua e sapone le zone interessate. Cambiare il vestiario venuto a contatto con il liquido.

In caso di ingestione del liquido, richiedere subito l'intervento di un medico.



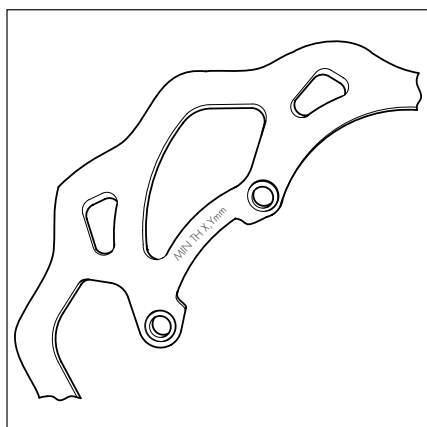
## CONTROLLO PASTIGLIE FRENO ANTERIORE

Per verificare lo stato di usura del freno anteriore è sufficiente visionare la pinza dal basso, dove è possibile intravedere le estremità delle due pastiglie che dovranno presentare uno spessore di almeno 2 mm di ferodo. Nel caso lo strato fosse inferiore procedere immediatamente alla loro sostituzione.

Nota:

Effettuare il controllo attenendosi ai tempi indicati in tabella a pag. 75.

Per la sostituzione rivolgersi presso un servizio assistenza autorizzato Betamotor.



## CONTROLLO SPESSORE DISCO FRENO

Verificare periodicamente lo stato del disco. Nel caso in cui fossero presenti segni di danneggiamento, venature o deformazioni procedere alla sostituzione. Verificare lo spessore del disco. Lo spessore minimo è inciso sul disco.

A limite prossimo o raggiunto procedere alla sostituzione del disco freno.

Per la sostituzione rivolgersi presso un servizio assistenza autorizzato Betamotor.

## FRENO POSTERIORE


### CONTROLLO LIVELLO LIQUIDO FRENO POSTERIORE

Controllare attraverso la spia livello **A**, la presenza del liquido freni. Il livello minimo del liquido non deve mai essere inferiore al riferimento ricavato nella spia.


### RABBOCCO LIQUIDO FRENO POSTERIORE


Per ripristinare il livello procedere al rabbocco attraverso il tappo di carico **1**.

Utilizzare il liquido indicato a pag. 16 nella tabella "Lubrificanti e liquidi consigliati".

 **ATTENZIONE:**  
Il liquido freni è altamente corrosivo, non far cadere alcuna goccia sulle parti verniciate del veicolo.

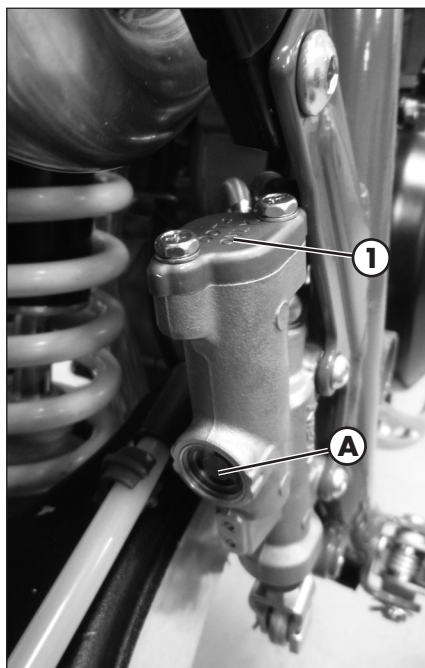
 Per lo svolgimento di questa operazione è obbligatorio l'utilizzo di guanti protettivi.

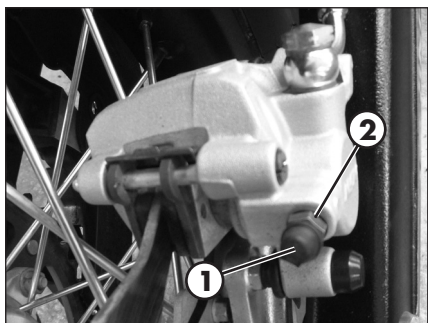
 Tenere il liquido fuori dalla portata dei bambini.

 **ATTENZIONE:** Non portare il liquido a contatto con pelle, occhi o abbigliamento. In caso di contatto:

- con occhi, risciacquare subito con acqua e consultare un medico;
- con la pelle, pulire subito con acqua e sapone le zone interessate. Cambiare il vestiario venuto a contatto con il liquido.

In caso di ingestione del liquido, richiedere subito l'intervento di un medico.





## SPURGO FRENO POSTERIORE

Per lo spurgo aria dal circuito del freno posteriore procedere come segue:

- Togliere il cappuccio di gomma **1** dalla valvola **2**.
- Aprire il tappo vaschetta olio.
- Inserire un'estremità di un tubicino trasparente nella valvola **2**, e l'altra dall'interno di un contenitore.
- Pompate 2/3 volte e rimanere con il pedale premuto.
- Svitare la valvola facendo fuoriuscire l'olio dal tubicino.
- Se sono visibili, attraverso il tubo, bolle d'aria, ripetere le operazioni precedenti fino a quando non si ha una fuoriuscita continua di olio.
- Richiudere la valvola e rilasciare il pedale.

### NOTA:

Durante questa operazione è importante rabboccare continuamente la vaschetta per compensare la fuoriuscita di olio.

- Estrarre il tubicino.
- Rimettere il cappuccio in gomma.
- Chiudere il tappo vaschetta olio.

Utilizzare il liquido indicato a pag. 16 nella tabella "Lubrificanti e liquidi consigliati".



### ATTENZIONE:

Il liquido freni è altamente corrosivo, non far cadere alcuna goccia sulle parti verniciate del veicolo.



Per lo svolgimento di questa operazione è obbligatorio l'utilizzo di guanti protettivi.



Tenere il liquido fuori dalla portata dei bambini.



**ATTENZIONE:** Non portare il liquido a contatto con pelle, occhi o abbigliamento. In caso di contatto:

- con occhi, risciacquare subito con acqua e consultare un medico;
- con la pelle, pulire subito con acqua e sapone le zone interessate. Cambiare il vestiario venuto a contatto con il liquido.

In caso di ingestione del liquido, richiedere subito l'intervento di un medico.



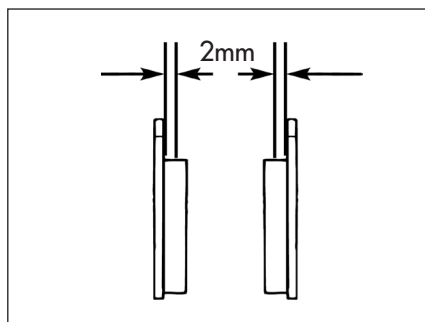
## CONTROLLO PASTIGLIE FRENO POSTERIORE

Per verificare lo stato di usura del freno posteriore è sufficiente visionare la pinza dall'alto, dove è possibile intravedere le estremità delle due pastiglie che dovranno presentare uno spessore di almeno 2 mm di ferodo. Nel caso lo stato fosse inferiore procedere immediatamente alla loro sostituzione.

Nota:

Effettuare il controllo attenendosi ai tempi indicati in tabella a pag. 75.

Per la sostituzione rivolgersi presso un servizio assistenza autorizzato Betamotor.

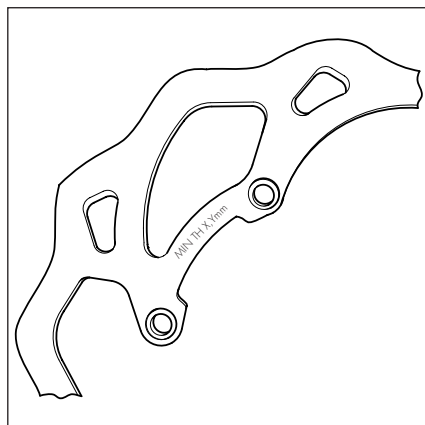


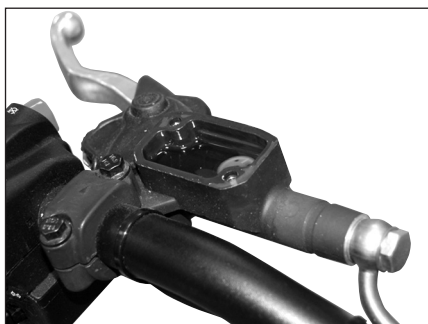
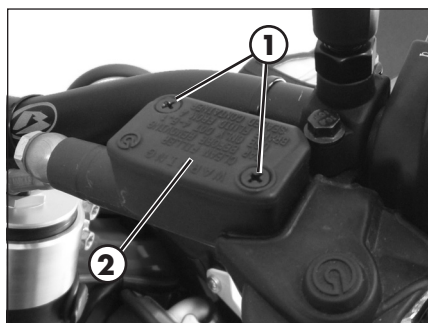
## CONTROLLO SPESSORE DISCO FRENO

Verificare periodicamente lo stato del disco. Nel caso in cui fossero presenti segni di danneggiamento, venature o deformazioni procedere alla sostituzione. Verificare lo spessore del disco. Lo spessore minimo è inciso sul disco.

A limite prossimo o raggiunto procedere alla sostituzione del disco freno.

Per la sostituzione rivolgersi presso un servizio assistenza autorizzato Betamotor.





## COMANDO FRIZIONE

### CONTROLLO LIVELLO

Per il controllo del livello olio della pompa frizione è necessario rimuovere il coperchio **2**.

Rimuovere le due viti **1** e togliere il coperchio **2** unitamente al soffietto di gomma. Con la pompa frizione in posizione orizzontale il livello dell'olio dovrebbe trovarsi 5 mm sotto il bordo superiore.

Nel caso in cui il livello risultasse inferiore a quanto indicato procedere al rabbocco.

Utilizzare liquido indicato a pag. 16 nella tabella "Lubrificanti e liquidi consigliati".



#### ATTENZIONE:

Il liquido frizione è altamente corrosivo, quindi attenzione a non far cadere alcuna goccia sulle parti verniciate del veicolo.



Per lo svolgimento di questa operazione è obbligatorio l'utilizzo di guanti protettivi.



Tenere il liquido fuori dalla portata dei bambini.



**ATTENZIONE:** Non portare il liquido a contatto con pelle, occhi o abbigliamento. In caso di contatto:

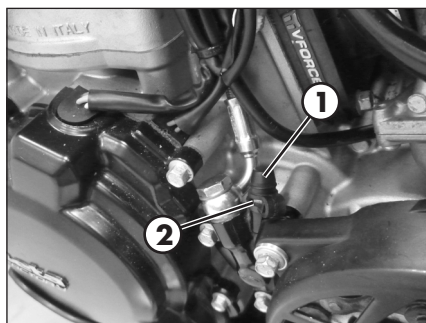
- con occhi, risciacquare subito con acqua e consultare un medico;
- con la pelle, pulire subito con acqua e sapone le zone interessate. Cambiare il vestiario venuto a contatto con il liquido.

In caso di ingestione del liquido, richiedere subito l'intervento di un medico.

## SPURGO

Per lo spurgo aria dal circuito frizione procedere come segue:

- Togliere il cappuccio di gomma **1** dalla valvola **2**.
- Aprire il tappo vaschetta olio.
- Inserire un'estremità di un tubicino trasparente nella valvola **2**, e l'altra all'interno di un contenitore.
- Pompate 2/3 volte e rimanere con la leva premuta.
- Svitare la valvola facendo fuoriuscire l'olio dal tubicino.
- Se sono visibili, attraverso il tubo, bolle d'aria, ripetere le operazioni precedenti fino a quando non si ha una fuoriuscita continua di olio.
- Richiudere la valvola e rilasciare la leva.



### NOTA:

Durante questa operazione è importante rabboccare continuamente la vaschetta per compensare la fuoriuscita di olio.

- Estrarre il tubicino.
- Rimettere il cappuccio in gomma.

Utilizzare liquido indicato a pag. 16 nella tabella "Lubrificanti e liquidi consigliati".



### ATTENZIONE:

Il liquido frizione è altamente corrosivo, quindi attenzione a non far cadere alcuna goccia sulle parti verniciate del veicolo.



Per lo svolgimento di questa operazione è obbligatorio l'utilizzo di guanti protettivi.



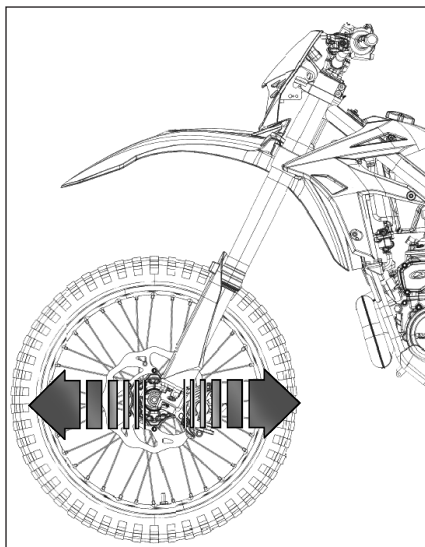
Tenere il liquido fuori dalla portata dei bambini.



**ATTENZIONE:** Non portare il liquido a contatto con pelle, occhi o abbigliamento. In caso di contatto:

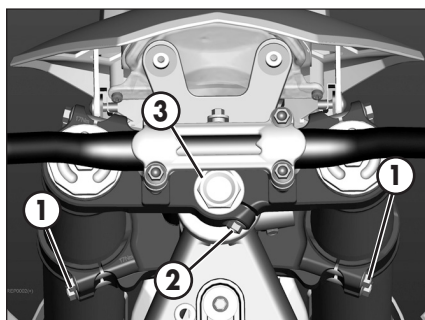
- con occhi, risciacquare subito con acqua e consultare un medico;
- con la pelle, pulire subito con acqua e sapone le zone interessate. Cambiare il vestiario venuto a contatto con il liquido.

In caso di ingestione del liquido, richiedere subito l'intervento di un medico.

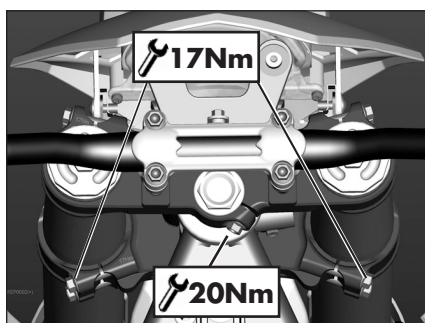


## CONTROLLO E REGOLAZIONE GIOCO STERZO

Verificare periodicamente il gioco del canotto di sterzo muovendo avanti e indietro le forcelle come illustrato in figura. Quando si avverta del gioco, procedere alla regolazione operando nel modo seguente:



- Allentare le viti **1**
  - Allentare la vite **2**
  - Recuperare il gioco agendo sul dado **3**
- Serrare le viti alle coppie indicate.

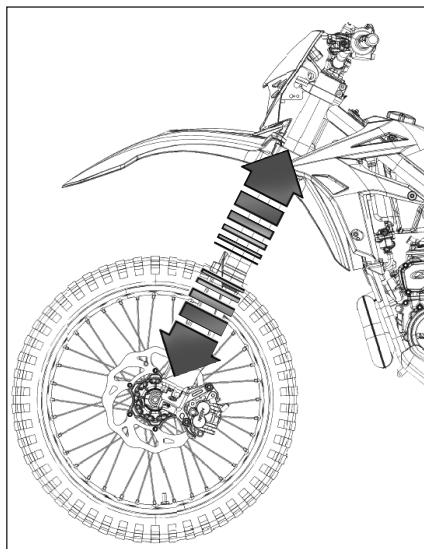


## RUOTA ANTERIORE

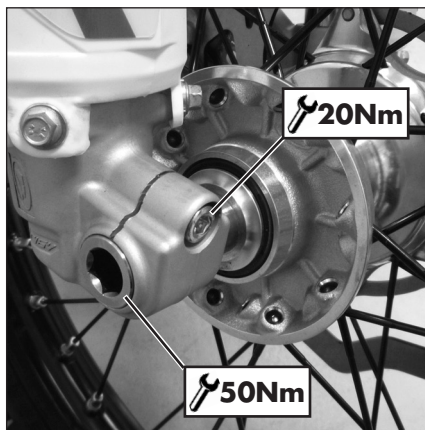
### SERRAGGIO

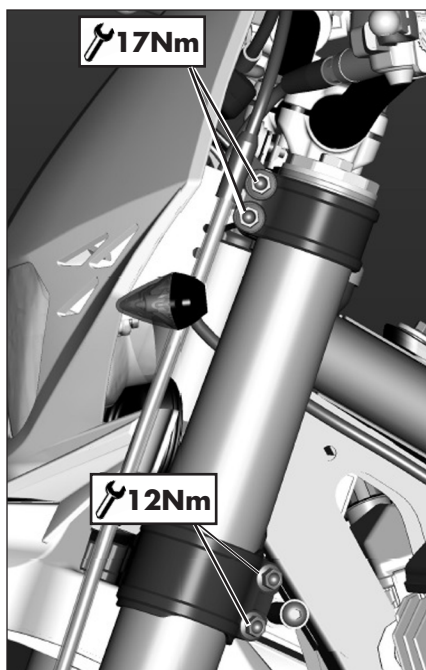
A seguito dello smontaggio ruota:

- Comprimere e rilasciare la forcella 3-4 volte.



- Serrare il perno ruota e la vite del piedino alle coppie indicate.





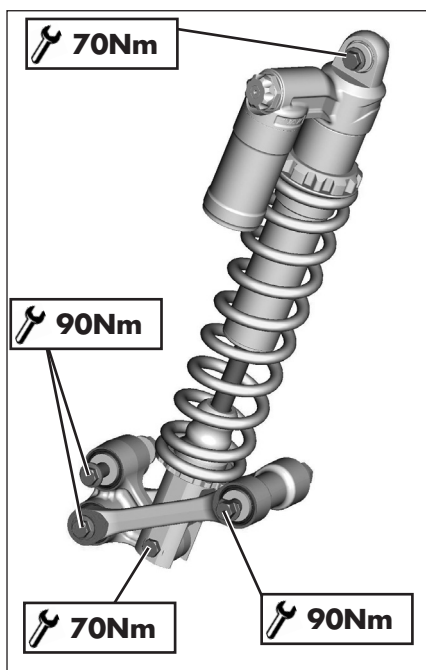
## FORCELLA

Per la manutenzione rivolgersi presso un servizio assistenza autorizzato Betamotor.

Per la verifica delle coppie di serraggio vedere quanto riportato in figura.

### ATTENZIONE:

Il serraggio delle viti deve essere eseguito regolando la chiave dinamometrica alla coppia stabilita ed eseguendo il serraggio in maniera reiterata, fino al raggiungimento della coppia stabilita.



## LEVERAGGIO SOSPENSIONE POSTERIORE

Per garantire un funzionamento e una durata nel tempo ottimali del leveraggio progressivo della sospensione posteriore, si raccomanda di controllare periodicamente il corretto serraggio della bulloneria.

Verificare che la bulloneria della sospensione risulti alla coppia indicata.

## PNEUMATICI

Montare esclusivamente pneumatici autorizzati dalla BETAMOTOR.

Pneumatici diversi possono condizionare negativamente il comportamento su strada della motocicletta.

- Per garantire la vostra incolumità, pneumatici danneggiati vanno sostituiti immediatamente.
- Pneumatici lisci condizionano negativamente il comportamento su strada del motociclo, soprattutto su carreggiata bagnata e in fuoristrada.
- Una pressione insufficiente comporta un'usura anomala ed il surriscaldamento del pneumatico.
- La ruota anteriore e quella posteriore devono essere munite di pneumatici dello stesso profilo.
- Verificare la pressione solamente a pneumatici freddi.
- Mantenere la pressione dei pneumatici entro i limiti indicati.

## CATENA

Per una maggiore durata della catena di trasmissione è opportuno controllare periodicamente la sua tensione.

Tenerla sempre pulita dalla sporcizia depositata e lubrificarla.

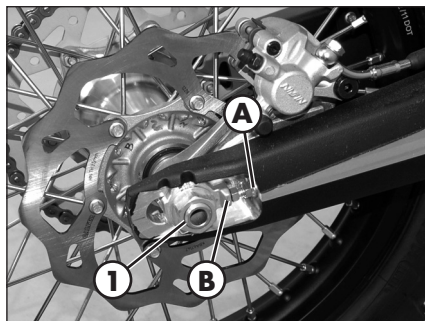
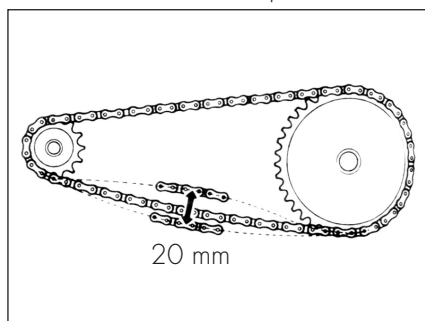
Fare in modo che il lubrificante non raggiunga in nessun caso né il pneumatico posteriore né il disco del freno, altrimenti l'aderenza al suolo del pneumatico e l'azione del freno posteriore si ridurrebbero notevolmente e si potrebbe facilmente perdere il controllo della motocicletta.

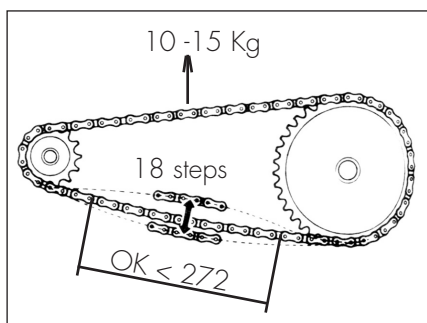
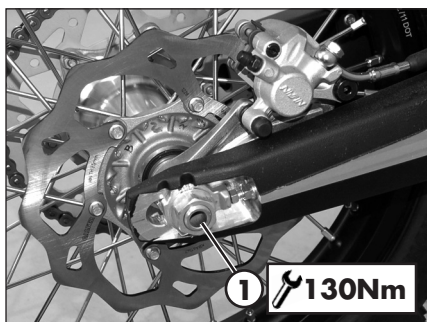
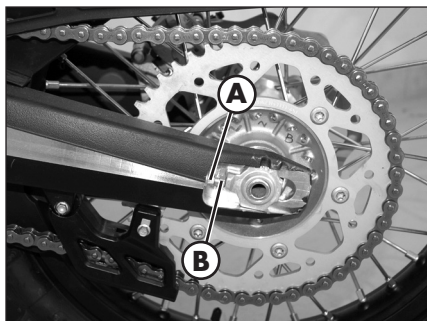
### VERIFICA E REGOLAZIONE TENSIONAMENTO CATENA

Posteggiare la moto su fondo piano e in modo stabile.

Se il gioco della catena supera i 20 mm procedere al suo tensionamento.

- Allentare il perno **1**.





- Allentare i controdadi **A** su entrambe le gambe forcellone
- Agire sulla vite di registro **B** su entrambi i lati fino al raggiungimento della tensione desiderata della catena
- Serrare i controdadi **A** su entrambe le gambe forcellone
- Serrare il perno **1** alla coppia indicata.

## VERIFICA USURA CATENA

Mettere il cambio in folle, tirare il ramo superiore della catena verso l'alto con una forza di 10 - 15 chilogrammi (vedere la figura). A questo punto misurare la distanza di 18 passi sul ramo inferiore della catena. Se la quota rilevata è  $\geq 272$  mm sostituire la catena. Le catene non si usurano sempre in modo uniforme, per questo motivo ripetere la misurazione in diversi punti della catena.

Quando viene montata una catena nuova, si raccomanda di sostituire anche il pignone e la corona. Catene nuove si usurano più velocemente su pignoni vecchi e usurati. In caso di sostituzione, regolare il tensionamento come riportato a pag. 67.



## FARO ANTERIORE

Mantenere il vetro del proiettore sempre pulito (vedi pag. 73).

Verificare periodicamente la corretta direzione del fascio luminoso.

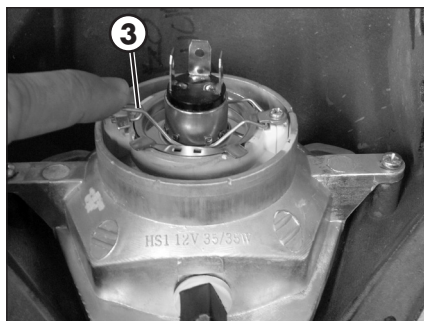
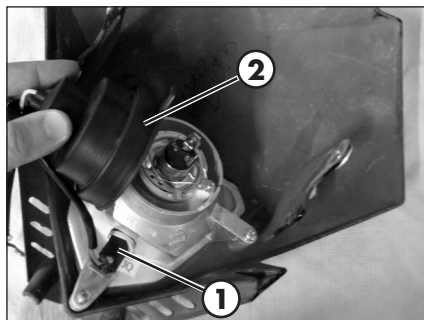
## SOSTITUZIONE LAMPADINE ANTERIORI

Rimuovere le viti di fissaggio e spostare in avanti la mascherina portafaro.

Estrarre con cautela la lampadina luce di posizione **1** completa di portalampada. Per la sostituzione della luce abbagliante/anabbagliante, sollevare la calotta in gomma **2**, staccare il connettore, premere sulla molla **3** ed estrarre il portalampada e sostituire la lampadina inserendo la nuova, avendo cura di non toccare il bulbo per evitare di compromettere l'efficienza.

Per il rimontaggio procedere inversamente a quanto descritto sopra.

Riagganciare la mascherina portafaro alle spine di supporto e fissarla con i due elastici.



## FARO POSTERIORE

Mantenere il vetro del proiettore sempre pulito (vedi pag. 73).

Il gruppo ottico posteriore è sigillato e a led. Nel caso di bruciatura di uno o più led è necessario procedere alla sostituzione dell'intero gruppo.

Per la sostituzione rivolgersi presso un servizio assistenza autorizzato Betamotor.



## BATTERIA

La batteria si trova sotto la sella e non richiede manutenzione.

Tenere puliti i poli della batteria e, se necessario, ingrassarli leggermente con vaselina tecnica.

## SMONTAGGIO E RIMONTAGGIO BATTERIA

Rimuovere la sella (pag. 80).

Sganciare l'elastico.

Scollegare PRIMA il capocorda negativo (colore nero) dal polo negativo (-) e POI il capocorda positivo (colore rosso) dal polo positivo (+).

Rimuovere la batteria.

Al montaggio della batteria inserirla con i poli rivolti come in figura.

Collegare PRIMA il capocorda positivo (colore rosso) al polo positivo (+) della batteria e POI il capocorda negativo (colore nero) al polo negativo (-) della batteria.

Riagganciare l'elastico.

### ATTENZIONE:

Se per qualunque motivo ci dovesse essere una fuoriuscita di elettrolita (acido solforico) dalla batteria, si raccomanda la massima precauzione. L'elettrolita può provocare gravi ustioni. Al contatto con la pelle sciacquare abbondantemente con acqua.

Se l'elettrolita entra negli occhi, sciacquare almeno per 15 minuti con acqua e consultare subito un medico. Benché si tratti di una batteria chiusa è possibile che fuoriescano dei gas esplosivi. Tenere scintille o fiamme libere lontane dalla batteria. Tenere batterie esaurite fuori dalla portata dei bambini e provvedere ad un regolare smaltimento.

Non rimuovere le protezioni.

Montare la batteria, rispettando le polarità.

## INATTIVITÀ

In caso di prolungata inattività del veicolo, caricare, con carica batterie adeguato, ogni 15 gg o mediante manutentore di carica.

La batteria deve essere tenuta in ambiente asciutto, a temperatura 5-35°C e fuori dalla portata dei bambini.

## CARICA DELLA BATTERIA

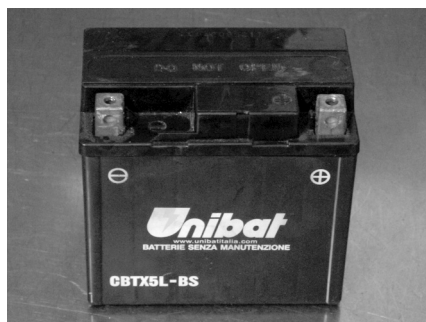
Verificare con tester a circuito aperto (dopo 10-12 ore l'attivazione) che la tensione sia maggiore di 12,6 V, se inferiore consigliamo la ricarica.

Ricaricare la batteria seguendo, in base all'apparecchio che avete a disposizione, una delle due procedure riportate di seguito:

- tensione costante di 14,4÷15 V per ~12 ore, quindi verificare la tensione a distanza di 10÷12 ore dalla fine della ricarica, come descritto sopra.
- corrente costante: caricare la batteria a 0,5/0,8 A fino a che la tensione fra i poli non si stabilizza a ~14,5 V.

### ATTENZIONE:

Batteria ermetica, per la carica non rimuovere il tappo di chiusura ermetico e non aggiungere nessun liquido.





## FUSIBILI

Per accedere al fusibile è necessario rimuovere la sella (pag. 80).

In caso di fusibile danneggiato, il veicolo non si avvia/si arresta:



A corredo vengono forniti alcuni fusibili di riserva.

Un fusibile bruciato deve essere sostituito esclusivamente con un altro equivalente.

Se anche il nuovo fusibile dovesse bruciarsi una volta montato, rivolgersi presso un'officina autorizzata BETAMOTOR.


## PULIZIA DEL VEICOLO

### PRECAUZIONI GENERALI

-  **ATTENZIONE:** non pulire mai il veicolo con un apparecchio ad alta pressione con un forte getto d'acqua. L'eccessiva pressione può raggiungere componenti elettrici, connettori, cavi flessibili, cuscinetti ecc. e danneggiarli o distruggerli.
-  **ATTENZIONE:** lavare frequentemente con acqua fredda i veicoli che operano in prossimità del mare (salmastro) e su strade soggette a spargimento sale nei periodi invernali. Coprire con un velo d'olio o silicone spray le parti non verniciate e quelle maggiormente esposte come cerchi, forcella e forcellone. Non trattare le parti in gomma ed i freni.

Chiudere l'impianto di scarico, in modo da evitare che vi penetri acqua.

Durante la pulizia evitare l'esposizione diretta ai raggi solari.

-  Evitare di indirizzare il getto d'acqua sul coperchio cassa filtro e sul carburatore.

### MODALITÀ DI LAVAGGIO

Per ammorbidire lo sporco e il fango depositato sulle superfici verniciate usare un getto di acqua. Una volta ammorbiditi, fango e sporcia sono asportabili con una spugna soffice per carrozzeria imbevuta di molta acqua e "shampoo". Successivamente sciacquare abbondantemente con acqua, ed asciugare con soffio di aria e panno a pelle scamosciata.

I detersivi inquinano le acque. Pertanto il lavaggio del veicolo va effettuato in zone attrezzate per la raccolta e la depurazione dei liquidi impiegati per il lavaggio stesso.

### DOPO IL LAVAGGIO

Procedere allo scarico della scatola filtro mediante l'apposito sfiato ed alla asciugatura.

Terminata la pulizia guidare per un breve tratto finché il motore non raggiunge la temperatura di esercizio.

-   **ATTENZIONE:** con freni bagnati si ha ridotto effetto frenante. Azionare prudentemente i freni in modo da farli asciugare.

Spingere indietro le protezioni dei comandi manubrio, affinché l'acqua penetrata possa evaporare.

Quando la moto sarà completamente asciutta e raffreddata, lubrificare tutti i punti di scorrimento e lavoro.

Trattare tutti i componenti in plastica e verniciati con detergenti o prodotto non aggressivi e specifici per la cura del veicolo.

## 4 LUNGA INATTIVITÀ DEL VEICOLO

In previsione di un lungo periodo di inattività del veicolo, ad esempio durante la stagione invernale, è necessario adottare alcuni semplici accorgimenti a garanzia di un buon mantenimento:

- Eseguire un'accurata pulizia del veicolo in tutte le sue parti.
- Ridurre la pressione dei pneumatici di circa il 30%, mantenendoli possibilmente sollevati da terra.
- Coprire con un velo d'olio o silicone spray le parti non verniciate, tranne le parti in gomma ed i freni.
- Rimuovere la batteria e conservarla in luogo asciutto, ricaricandola una volta ogni 15 giorni.
- Coprire il veicolo con un telo a protezione della polvere.

### DOPO UN LUNGO PERIODO DI INATTIVITÀ

- Rimontare la batteria
- Ripristinare la pressione dei pneumatici.
- Controllare il serraggio di tutte le viti di una certa importanza meccanica.

## MANUTENZIONE PROGRAMMATA

		Fine rodaggio - 3 ore	Tagliando 1 - 30 ore	Tagliando 2 - 60 ore	Tagliando 3 - 90 ore	Tagliando 4 - 120 ore	Tagliando 5 - 150 ore	Tagliando 6 - 180 ore
<b>Motore</b>	Olio cambio e frizione	S	S	S	S	S	S	S
	Candela	C		S		S		S
	Viti testa	T						
	Viti fissaggio motore *	C	C	C	C	C	C	C
	Viti pedale avviamento e leva cambio	C	C	C	C	C	C	C
	Cappuccio candela	P	P	P	P	P	P	P
	Dischi frizione conduttori (rivestiti)		C	C	S	C	C	S
	Molle frizione		C	C	S	C	C	S
	Mozzetto frizione - campana		C	C	C	C	C	C
	Cuscinetti cambio (albero primario)				S			S
	Cilindro			C		C		C
	Pistone e segmenti			S		S		S
	Biella				S			S
	Cuscinetti albero motore				S			S
	Aspetto superficiale cambio				C			C
	Paraoli pompa acqua				S			S
	Valvola di scarico			C/P			C/P	
	Pacco lamellare			C		C		C
	<b>Carburatore</b>	Tenuta	C	C	C	C	C	C
Regolazione minimo		C	C	C	C	C	C	C
Tubo carburante		C	C	C	C	C	C	C
Tubi sfiato		C	C	C	C	C	C	C
<b>Gruppi di Montaggio</b>	Livello e tenuta impianto di raffreddamento	C	C	C	C	C	C	C
	Tenuta impianto di scarico	C	C	C	C	C	C	C
	Scorrevolezza e regolazione cavi comando	C	C	C	C	C	C	C
	Livello liquido pompa frizione	C	C	C	C	C	C	C
	Cassa filtro e filtro aria	P	P	P	P	P	P	P
	Catena corona e pignone	C	C	C	C	C	C	C

Legenda

**C Controllo** (Pulizia, regolazione, lubrificazione, sostituzione se necessario)

**S Sostituzione**

**R Regolazione**

**P Pulizia**

**T Serraggio**

		Fine rodaggio - 3 ore	Tagliando 1 - 30 ore	Tagliando 2 - 60 ore	Tagliando 3 - 90 ore	Tagliando 4 - 120 ore	Tagliando 5 - 150 ore	Tagliando 6 - 180 ore
<b>Freni</b>	Livello liquido e spessore pastiglie	C	C	C	C	C	C	C
	Spessore dischi	C	C	C	C	C	C	C
	Tenuta tubazioni	C	C	C	C	C	C	C
	Corsa a vuoto e scorrevolezza comandi	C	C	C	C	C	C	C
<b>Ciclistica</b>	Tenuta e funzionamento ammortizzatore e forcella	C	C	C	C	C	C	C
	Leveraggio sospensione posteriore	C	C	C	C	C	C	C
	Parapolvere	P	P	P	P	P	P	P
	Cuscinetti di sterzo	C	C	C	C	C	C	C
<b>Ruote</b>	Viti	T	T	T	T	T	T	T
	Tensionamento raggi e coassialità cerchi	C	C	C	C	C	C	C
	Pneumatici (usura e pressione)	C	C	C	C	C	C	C
	Gioco cuscinetti	C	C	C	C	C	C	C

Legenda

**C Controllo** (Pulizia, regolazione, lubrificazione, sostituzione se necessario)

**S Sostituzione**

**R Regolazione**

**P Pulizia**

**T Serraggio**

(*) Fissaggio	Vite	Frenafilietti	Coppia [Nm]
Motore al telaio	Vite speciale M10		45
Staffe attacco testa al telaio	M8x16	M*	35
Staffe attacco testa al motore	M8x60		35

\* Frenafilietti media resistenza

AVVERTENZA:

In caso di interventi da eseguire sulla moto rivolgersi alla catena di Assistenza Autorizzata BETAMOTOR.



## RIEPILOGO COPPIE DI SERRAGGIO

Di seguito si riporta il riepilogo delle coppie di serraggio di tutti quei particolari soggetti a regolazione o manutenzione:


<b>Avantreno</b>		
	Coppia serraggio [Nm]	Frenafilietti
Perno ruota	50	
Piedini-perno ruota	20	
Piastra inferiore forcella - gambe forcella	12*	
Piastra superiore forcella - gambe forcella	17*	
Perno canotto su piastra superiore forcella	20	
Cavallotto inferiore manubrio - piastra forcella	40	M
Cavallotto superiore manubrio - cavallotto inferiore manubrio	25	

<b>Retroreno</b>		
	Coppia serraggio [Nm]	Frenafilietti
Perno ruota	130	
Ammortizzatore - telaio	70	
Ammortizzatore - bilanciere	70	
Bielletta - telaio	90	
Bielletta - bilanciere	90	
Bilanciere - forcellone	90	

<b>Motore</b>		
	Coppia serraggio [Nm]	Frenafilietti
Tappo scarico olio cambio	15	

<b>Motore - Telaio</b>		
	Coppia serraggio [Nm]	Note
Perni motore - telaio	45	
Staffe attacco testa - telaio (fissaggio anteriore)	35	M
Staffe attacco testa - telaio (fissaggio posteriore)	35	M
Staffe attacco testa - motore	35	

M Frenafilietti media resistenza

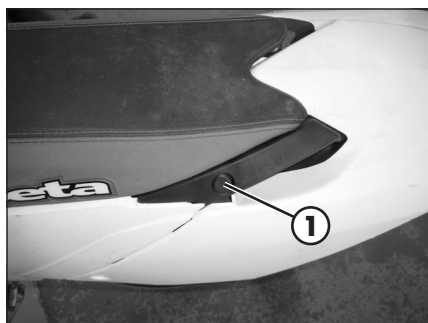
- \*  **ATTENZIONE:** Il serraggio delle viti deve essere eseguito regolando la chiave dinamometrica alla coppia stabilita ed eseguendo il serraggio in maniera reiterata, fino al raggiungimento della coppia stabilita.



**CAP. 5 SMONTAGGIO E RIMONTAGGIO SOVRASTRUTTURE**

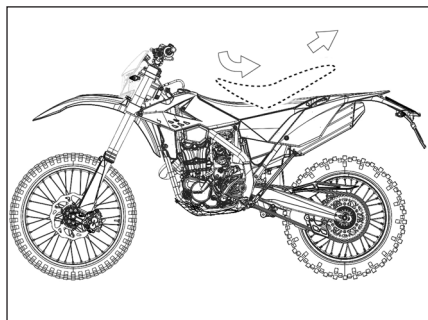
## INDICE ARGOMENTI

Smontaggio e rimontaggio sella.....	80
Smontaggio e rimontaggio fianchetto copertura filtro.....	81

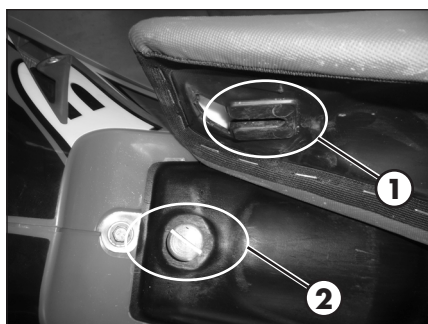


## SMONTAGGIO E RIMONTAGGIO SELLA

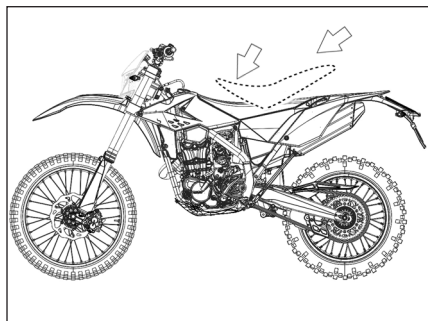
Premere il pulsante **1**.



Sfilare la sella verso il posteriore del motociclo.



Per il rimontaggio inserire la cavità **1** della sella nella guida **2**.



Premere la sella verso il basso nella parte centrale e contemporaneamente, spingerla verso l'anteriore fino a quando l'innesto a proiettile non si aggancia nella propria sede.

**ATTENZIONE:**

Assicurarsi che l'innesto a proiettile **3** sia ben innestato nella serratura a bottone.



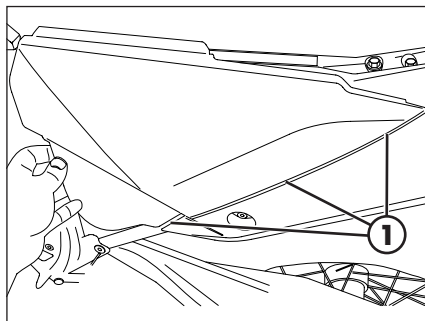
## SMONTAGGIO E RIMONTAGGIO FIANCHETTO COPERTURA FILTRO

Rimuovere la sella (pag. 80).

Afferrare il fianchetto dalla parte anteriore e tirare verso l'esterno.

Per il rimontaggio inserire le linguette **1** negli specifici alloggiamenti.

Spingere il fianchetto verso il veicolo.






**CAP. 6 COSA FARE IN CASO DI EMERGENZA**

## INDICE ARGOMENTI

Ricerca del guasto.....	84
Indice alfabetico .....	85

# 6

## RICERCA DEL GUASTO

INCONVENIENTE	CAUSA	RIMEDIO
Il motore non si avvia	- Impianto di alimentazione carburante ostruito (tubi, serbatoio benzina, rubinetto)	Rivolgersi presso un'officina autorizzata BETAMOTOR
	- Filtro aria eccessivamente sporco	Verificare il filtro aria
	- Non arriva corrente alla candela	Effettuare la pulizia o la sostituzione della candela. Se il problema persiste rivolgersi presso un'officina autorizzata BETAMOTOR
	- Motore ingolfato	Azionare il pulsante di avviamento elettrico rispettivamente 2 volte per 5 secondi. Se non si ottengono risultati occorre smontare la candela ed asciugarla
	- Eccessiva distanza tra gli elettrodi	Verificare la distanza tra gli elettrodi
	- Connettore o bobina d'accensione laschi o ossidati - Presenza di acqua nel carburatore	Pulire con spray per contatti elettrici e serrare Svuotare la vaschetta carburatore
Il motore si avvia ma si accende la spia MIL 	- Problema al sistema di gestione motore	Procedere allo svuotamento del serbatoio combustibile ed eseguire il rifornimento mediante miscela al 1,6%. Rivolgersi presso un'officina autorizzata BETAMOTOR
Il motore perde colpi	- Candela con distanza elettrodi irregolar	Ripristinare la corretta distanza tra gli elettrodi
	- Candela sporca	Pulire o sostituire la candela
Il motore non tiene il minimo	- Getto del minimo intasato	Rivolgersi presso un'officina autorizzata BETAMOTOR
	- Viti di registro mal regolate	Eseguire la regolazione
	- Candela difettosa	Sostituire candela
	- Impianto di accensione difettoso	Controllare la bobina ed il cappuccio candela
Il motore si surriscalda e perde potenza	- Marmitta in parte ostruita	Rivolgersi presso un'officina autorizzata BETAMOTOR
	- Pacco lamellare danneggiato	Rivolgersi presso un'officina autorizzata BETAMOTOR
	- Difetto nel sistema di accensione	Rivolgersi presso un'officina autorizzata BETAMOTOR
Eccessiva fumosità	- Possibile malfunzionamento impianto miscelatore	Rivolgersi presso un'officina autorizzata BETAMOTOR
Frenata anteriore scarsa	- Pastiglie usurate	Rivolgersi presso un'officina autorizzata BETAMOTOR
	- Presenza di aria o umidità nel circuito idraulico	Operare come indicato a pag. 57
Frenata posteriore scarsa	- Pastiglie usurate	Rivolgersi presso un'officina autorizzata BETAMOTOR
	- Presenza di aria o umidità nel circuito idraulico	Operare come indicato a pag. 60



## INDICE ALFABETICO

Arresto motore.....	35
Avvertenze sull'uso del veicolo.....	5
Avviamento motore .....	35
Batteria.....	70
Candela .....	53
Carburatore .....	54
Catena .....	67
Comando frizione.....	62
Conoscenza del veicolo.....	9
Controllo e regolazione gioco sterzo.....	64
Dati identificazione veicolo .....	8
Dati tecnici.....	10
Elementi principali.....	18
Faro anteriore.....	69
Faro posteriore .....	69
Filtro aria .....	52
Forcella .....	66
Fornitura .....	8
Freni.....	38
Freno anteriore .....	56
Freno posteriore.....	59
Frizione .....	38
Fusibili.....	72
Gioco comando gas.....	39
Guida sicura .....	6
Impianto elettrico .....	14
Istruzioni di funzionamento tachimetro digitale .....	23
Legenda simboli.....	38
Legenda simboli.....	48
Leveraggio sospensione posteriore.....	66

Liquido di raffreddamento .....	49
Lubrificanti e liquidi consigliati .....	16
Lunga inattività del veicolo .....	74
Manutenzione programmata .....	75
Olio cambio .....	48
Pneumatici .....	67
Pulizia del veicolo .....	73
Regolazione ammortizzatore .....	45
Regolazione comando valvola scarico .....	43
Regolazione del minimo .....	39
Regolazione forcella .....	44
Regolazione manubrio .....	43
Ricerca del guasto .....	84
Riepilogo coppie di serraggio .....	77
Rifornimento carburante .....	34
Rifornimento olio miscelatore .....	35
Rodaggio .....	33
Ruota anteriore .....	65
Simbologie .....	5
Smontaggio e rimontaggio fianchetto copertura filtro .....	81
Smontaggio e rimontaggio sella .....	80
Sostituzione lampade anteriori .....	69
Verifiche prima e dopo l'utilizzo .....	33



## **XTRAINER 250 2T EUROPA - XTRAINER 300 2T EUROPA XTRAINER 250 2T - XTRAINER 300 2T**

Thanks for your preference, and have a good time! This handbook contains the information you need to properly operate and maintain your motorcycle.

The data, specifications and images shown in this manual does not constitute an engagement on the part of BETAMOTOR S.p.A. BETAMOTOR reserves the right to make any changes and improvements to its models at any moment and without notice.

Code 036440210 000

## IMPORTANT

We recommend you to check all the tightenings after the first one or two hours' ride over rough ground. Special attention should be paid to the following parts:

- rear sprocket
- ensure that the footrests are properly fixed
- front/rear brake levers/calipers/discs
- check that the plastics are properly fastened
- engine bolts
- shock absorber bolts/swingarm
- wheel hubs/spokes
- rear frame
- pipe connections
- tensioning the chain

## IMPORTANT

In the event of interventions on the vehicle, contact Betamotor after-sales service.

CONTENTS	
Operating instructions.....	5
Symbols.....	5
Riding safety .....	6
<b>CHAPTER 1 GENERAL INFORMATION .....</b>	<b>7</b>
Vehicle identification data .....	8
Tools kit .....	8
Familiarizing with the vehicle.....	9
Specifications .....	10
Electrical system.....	14
Recommended lubricants and liquid .....	16
<b>CHAPTER 2 OPERATION .....</b>	<b>17</b>
Main parts .....	18
Digital rpm indicator operating instructions.....	23
Checks before and after use .....	33
Running in.....	33
Refuelling.....	34
Oil mixer refuelling .....	35
Starting the engine .....	35
Engine shut-down .....	35
<b>CHAPTER 3 ADJUSTMENTS.....</b>	<b>37</b>
Key to symbols.....	38
Brakes .....	38
Clutch.....	38
Adjustment of gas clearance.....	39
Adjusting the idle speed.....	39
Exhaust valve control adjustment .....	43
Handlebar adjustment .....	43
Adjusting fork.....	44
Shock absorber.....	45
<b>CHAPTER 4 CHECKS AND MAINTENANCE .....</b>	<b>47</b>
Key to symbols.....	48
Engine oil.....	48
Liquid coolant .....	49
Air filter .....	52
Spark plug .....	53

Carburettor .....	54
Front brake.....	56
Rear brake .....	59
Clutch control .....	62
Check and adjusting of steering play.....	64
Front wheel .....	65
Fork.....	66
Rear suspension leverage.....	66
Tyres.....	67
Chain .....	67
Headlight.....	69
Replacing the headlight bulbs.....	69
Tail light.....	69
Battery.....	70
Fuses .....	72
Cleaning the vehicle.....	73
Prolonged inactivity.....	74
Scheduled maintenance vehicle .....	75
Tightening torque overview .....	77
<b>CHAPTER 5 REPLACEMENTS .....</b>	<b>79</b>
Removal and refitting of the saddle.....	80
Removing and installing air filter cover panel.....	81
<b>CHAPTER 6 TROUBLESHOOTING .....</b>	<b>83</b>
Troubleshooting .....	84

## OPERATING INSTRUCTIONS

- The vehicle must be accompanied by: number-plate, registration document, tax disc and insurance.
- Any modifications of the engine or other parts are punishable by severe sanctions including the confiscation of the vehicle.
- To protect your safety and that of others, always drive carefully and with your helmet on and always keep low beams on.
- Do not sit on the vehicle when it is on its stand.
- Do not start the engine in closed places.

### WARNING

Any modifications and tampering with the vehicle during the warranty period exempt the manufacturer from all responsibility and invalidate warranty.

## SYMBOLS



### SAFETY/ATTENTION

Failure to respect information marked with this symbol can entail a personal hazard.



### INTEGRITY OF THE VEHICLE

Failure to respect information marked with this symbol can entail serious damage to the vehicle and termination of the warranty.



### FLAMMABLE LIQUID HAZARD



Read the use and maintenance manual carefully.



### MANDATORY TO WEAR PROTECTIVE CLOTHING

Use of the vehicle is subject to wearing specific protective clothing and safety footwear.



### PROTECTIVE GLOVES MANDATORY

To perform the operations described, it is mandatory to wear protective gloves.



FORBIDDEN TO USE NAKED FLAMES OR POSSIBLE UNCONTROLLED IGNITION SOURCES



NO SMOKING



DO NOT USE MOBILE PHONE



### CORROSIVE SUBSTANCES HAZARD

Liquids marked with this symbol are highly corrosive: handle with care



POISONING HAZARD

## RIDING SAFETY

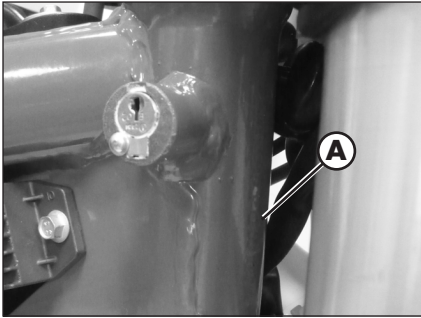
- Observe the Highway Code.
- Always wear approved personal protective equipment.
- Always ride with the low beam on.
- Always keep the crash helmet visor clean.
- Avoid wearing garments with hanging ends.
- Do not keep sharp or brittle objects in your pockets while riding.
- Properly adjust the rearview mirrors.
- Always ride in a seated position, with both hands on the handlebars and both feet on the footrests.
- Never ride abreast with other vehicles.
- Do not tow and avoid being towed by other vehicles.
- Always keep a safe distance from other vehicles.
- Do not start off while the vehicle is on its stand.
- Avoid swaying and wheelies as they are extremely dangerous for your own and other people's safety as well as for your vehicle.
- Always apply both brakes on dry roads with no gravel and sand. Using one brake may be dangerous and cause uncontrolled skidding.
- To reduce the braking distance, always apply both brakes.
- On wet roads and in off-road riding, drive with care and at moderate speed. Take special care in applying the brakes.



**CHAPTER 1 GENERAL INFORMATION**

## CONTENTS

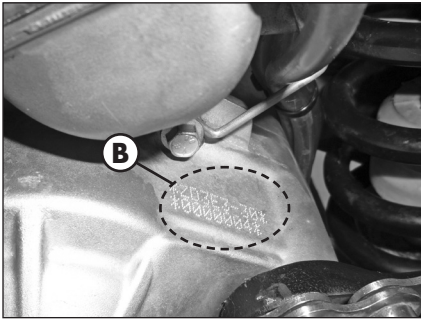
Vehicle identification data .....	8
Frame identification .....	8
Engine identification .....	8
Tools kit .....	8
Familiarizing with the vehicle.....	9
Main parts:.....	9
Specifications .....	10
Weight.....	10
Dimensions .....	10
Tyres .....	10
Capacities .....	10
Front suspension.....	11
Rear suspension .....	11
Front brake .....	11
Rear brake .....	11
Engine .....	12
Electrical system.....	14
Electrical diagram .....	14
Legend electrical diagram .....	15
Recommended lubricants and liquid .....	16



## VEHICLE IDENTIFICATION DATA

### FRAME IDENTIFICATION

Frame identification data **A** are stamped on the right side of the steering head tube.

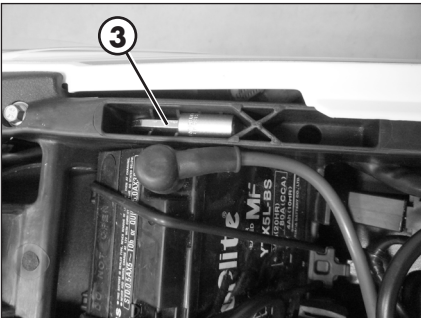


### ENGINE IDENTIFICATION

Engine identification data **B** are stamped in the area shown in the figure.

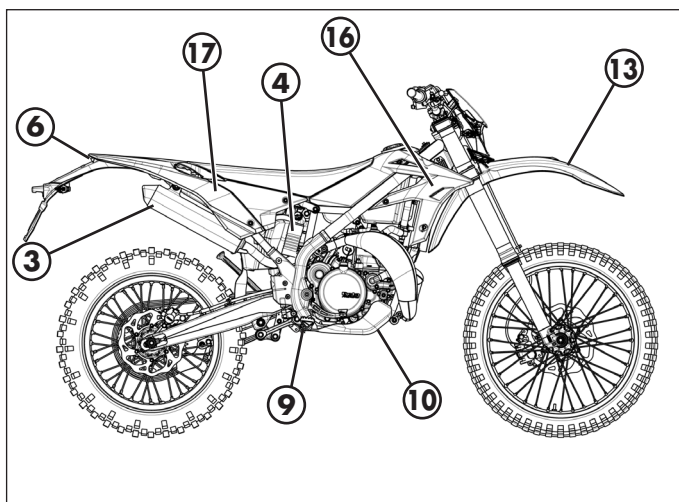
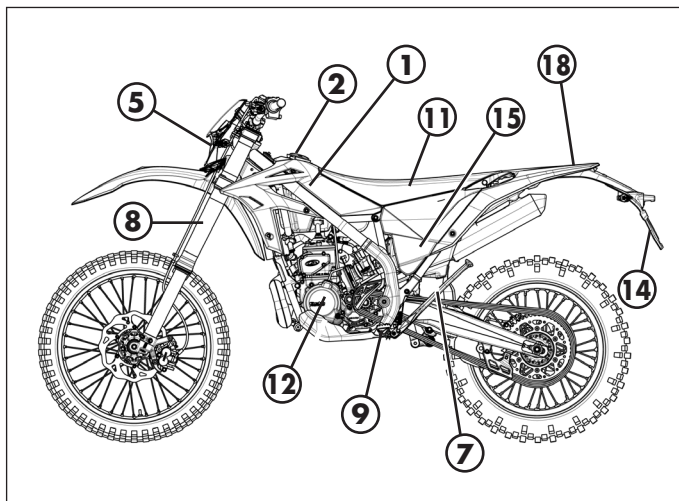
## TOOLS KIT

The following items are supplied as standard: operation, maintenance manual, tool kit and the cable adapter to connect the CAN socket to a scantool.



Inside the battery compartment you will find the hexagon wrench 3 and the socket wrench (8 mm). To gain access remove the saddle (page 80).

## FAMILIARIZING WITH THE VEHICLE



### MAIN PARTS:

- |                         |                            |                      |
|-------------------------|----------------------------|----------------------|
| 1 - Fuel tank           | 10 - Lower bumper          | 17 - Rear side panel |
| 2 - Tank cap            | (Bumper kit)               | 18 - Rear mudguard   |
| 3 - Silencer            | 11 - Saddle                |                      |
| 4 - Rear shock absorber | 12 - Engine                |                      |
| 5 - Headlight           | 13 - Front mudguard        |                      |
| 6 - Rear light          | 14 - Number-plate holder   |                      |
| 7 - Side stand          | 15 - Side panel air filter |                      |
| 8 - Fork                | cover                      |                      |
| 9 - Rider's footrests   | 16 - Front side panel      |                      |

## SPECIFICATIONS

### WEIGHT

Weight in running order with full fuel and optional  
 ..... 115 kg (front 55 Kg; rear 60 Kg)

### DIMENSIONS

maximum length (with plate holder) ..... 2270 mm  
 maximum width ..... 802 mm  
 overall height ..... 1245 mm  
 wheelbase..... 1467 mm  
 saddle height..... 910 mm  
 ground clearance..... 320 mm  
 footrest height..... 390 mm

### TYRES

Dimensions		Pressure [Bar]	
Front tyre	Rear tyre	Front tyre	Rear tyre
80/100-21	140/80-18	1,5 (road use)	1,8 (road use)
		1 (off-road use)	1 (off-road use)

### CAPACITIES

fuel tank.....8,5 liters  
 including reserve.....1,5 liters  
 coolant circuit.....1,3 liters  
 mixer oil tank .....0,55 liters  
 including reserve.....0,21 liters  
 gear oil.....0,85 liters

**FRONT SUSPENSION**

Hydraulic fork USD (shafts Ø43 mm)

Spring .....	K 8
Oil type .....	see table "Recommended lubricants and liquids", page 16
Oil quantity .....	500 ml
Spring preload register .....	completely open
Rebound clicks (from completely closed).....	12
Wheel travel.....	270 mm

**REAR SUSPENSION**

Single shock absorber with compound lever

Spring .....	K 5,2
Static sag load (see page 46).....	22 mm
Compression clicks, high speeds (from completely closed).....	15
Rebound clicks (from completely closed).....	10
Shock absorber travel.....	110 mm

**FRONT BRAKE**

Ø260 mm disc and dual-piston floating caliper

**REAR BRAKE**

Ø240 mm disc and single-piston floating caliper

# 1

## ENGINE

Version	XTRAINER 250 2T Europa XTRAINER 250 2T	XTRAINER 300 2T Europa XTRAINER 300 2T
Type	Single-cylinder, 2-stroke, liquid cooled and electric start	
Bore x stroke [mm]	66,4 x 72	72 x 72
Displacement [cm <sup>3</sup> ]	249	293,1
Compression ratio	13,5:1	11,4:1
CO <sub>2</sub> [g/km] * #	69	71
Fuel consumption [l/100km] * #	2,894	2,978

\* Only valid for EUROPA version

# WMTC cycle related data, for class L vehicles

Fuel system.....carburettor with electronic mixer

Carburettor

Version	XTRAINER 250 2T Europa	XTRAINER 250 2T	XTRAINER 300 2T Europa	XTRAINER 300 2T
Main jet	130	155	130	155
Slow jet	38	35	38	35
Start jet	50	85	50	85
Needle	N84K	NOZK	N84K	NOZJ
Needle position (from top)	2°	3°	2°	2°
Air screw turns (from all closed)	2	1 + 1/4	2	1 + 1/2
Valve	7,5	7,5	7,5	7,5

Cooling system ..... forced liquid circulation by pump

Spark plug .....NGK IR GR7CI-8

Clutch..... wet, multidisc

## Gearchange

Version	XTRAINER 250 2T Europa	XTRAINER 250 2T	XTRAINER 300 2T Europa	XTRAINER 300 2T
Primary drive	27/72	27/72	27/72	27/72
Gear ratio 1 <sup>st</sup> gear	12/31	12/31	12/31	12/31
Gear ratio 2 <sup>nd</sup> gear	15/28	15/28	15/28	15/28
Gear ratio 3 <sup>rd</sup> gear	19/28	19/28	19/28	19/28
Gear ratio 4 <sup>th</sup> gear	20/24	20/24	20/24	20/24
Gear ratio 5 <sup>th</sup> gear	27/27	27/27	27/27	27/27
Gear ratio 6 <sup>th</sup> gear	28/24	28/24	28/24	28/24
Final drive	15/42	13/48	15/42	13/48

Exhaust valve.....centrifugal operation with reaction springs

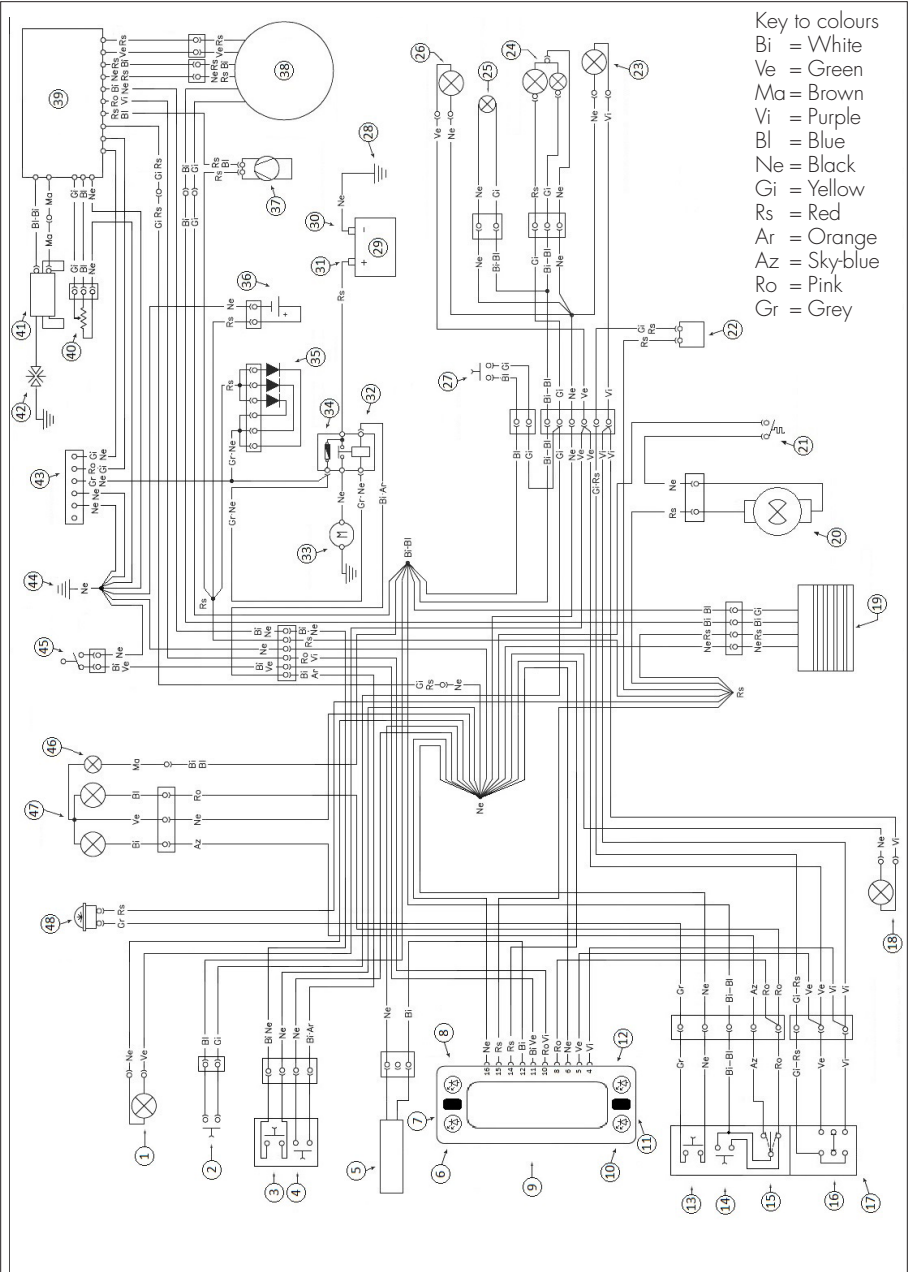
Ignition ..... DC-CDI without trembler,  
with digital variable spark advance

Starting.....electric starter (Kick-starter optional)

# ELECTRICAL SYSTEM

## ELECTRICAL DIAGRAM

Key to colours  
 Bi = White  
 Ve = Green  
 Ma = Brown  
 Vi = Purple  
 Bl = Blue  
 Ne = Black  
 Gi = Yellow  
 Rs = Red  
 Ar = Orange  
 Az = Sky-blue  
 Ro = Pink  
 Gr = Grey





**LEGEND ELECTRICAL DIAGRAM**

- 1) RIGHTHAND FRONT TURN INDICATOR 12V 6W
- 2) FRONT BRAKE LIGHT BUTTON
- 3) START BUTTON
- 4) ENGINE STOP BUTTON
- 5) WHEEL REVOLUTION SENSOR
- 6) TURN INDICATORS WARNING LIGHT
- 7) BUTTON 1
- 8) OIL RESERVE WARNING LIGHT
- 9) DASHBOARD
- 10) HEADLIGHT TELL TALE LAMP
- 11) BUTTON 2
- 12) DIAGNOSIS WARNING LIGHT
- 13) HORN BUTTON
- 14) FLASH-TO-PASS BUTTON
- 15) HEADLIGHT SELECTOR
- 16) TURN SIGNAL LAMPS SWITCH
- 17) LEFT-HAND CONTROL GROUP
- 18) LEFT-HAND FRONT TURN INDICATOR 12V 6W
- 19) REGULATOR
- 20) ELECTRIC FAN
- 21) THERMOSWITCH
- 22) UNIT TURN SIGNAL LAMPS
- 23) LEFT-HAND REAR TURN INDICATOR (12V 6W BULB)
- 24) TAIL LIGHT WITH LED
- 25) NUMBER-PLATE LIGHT
- 26) RIGHTHAND REAR TURN INDICATOR (12V 6W BULB)
- 27) REAR STOP BUTTON
- 28) FRAME EARTH
- 29) BATTERY 12V 4AH
- 30) BATTERY NEGATIVE TERMINAL
- 31) BATTERY POSITIVE TERMINAL
- 32) STARTER RELAY
- 33) STARTER MOTOR
- 34) 10A FUSE
- 35) CHARGER DIODES GROUP
- 36) CONDENSATOR 4700  $\mu$ F
- 37) MIXER OIL PUMP
- 38) GENERATOR
- 39) ELECTRONIC CONTROL UNIT
- 40) TPS
- 41) HT COIL
- 42) SPARK PLUG
- 43) DIAGNOSIS CONNECTOR
- 44) FRAME EARTH
- 45) OIL RESERVE SENSOR
- 46) PARKING LIGHT 12V 5W
- 47) HEADLIGHT (12V-35/35W BULB)
- 48) 12V HORN

# 1

## RECOMMENDED LUBRICANTS AND LIQUID

To maximize the vehicle's performance and ensure many years of trouble-free operation, we recommend using the following products:

<b>PRODUCT TYPE</b>	<b>SPECIFICATIONS</b>
OIL MIXER TANK	LIQUI MOLY 2-STROKE MOTOR OIL, SELF-MIXING
GEAR AND CLUTCH OIL	LIQUI MOLY RACING 10W40
BRAKE OIL	LIQUI MOLY BRAKE FLUID DOT 5.1
CLUTCH ACTUATOR OIL	LIQUI MOLY BRAKE FLUID DOT 5.1
FORK OIL	SAE 15W
TIE ROD GREASE	LIQUI MOLY SCHMIERFIX
LIQUID COOLANT	LIQUI MOLY COOLANT READY MIX RAF 12 PLUS

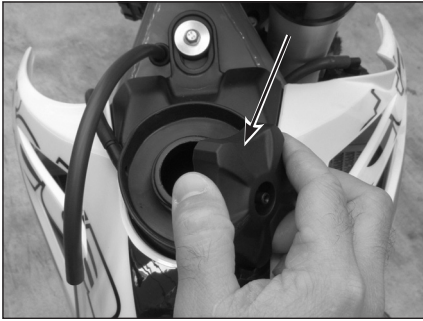
Note:

It is essential that all renewals should be performed with the products listed in the table above.

**CHAPTER 2 OPERATION**

## CONTENTS

Main parts .....	18
Fuel tank cap .....	18
Fuel cock .....	18
Starter .....	19
Mixer oil tank cap .....	19
Leva della frizione .....	19
LH switch .....	20
RH switch .....	20
Front brake lever and gas control .....	20
Gear change lever .....	21
Brake pedal .....	21
Side stand .....	21
Keys .....	21
Steering lock .....	22
Digital rpm indicator operating instructions .....	23
Checks before and after use .....	33
Running in .....	33
Refuelling .....	34
Oil mixer refuelling .....	35
Starting the engine .....	35
Engine shut-down .....	35

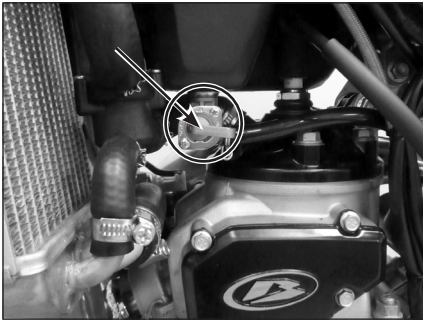


## MAIN PARTS

### FUEL TANK CAP

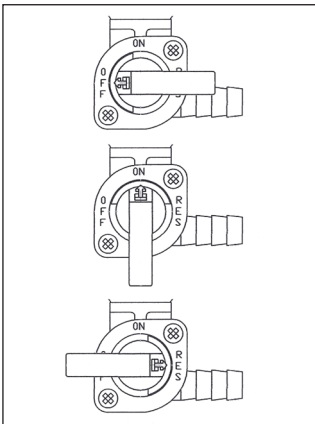
To open the fuel tank cap, turn it anticlockwise.

To close the fuel tank cap, set it on the tank and screw it clockwise.



### FUEL COCK

Fuel cock has three positions:



**OFF:** fuel supply closed. Fuel cannot pass from the tank to the carburettor.

**ON:** fuel supply enabled. Fuel flows from the tank to the carburettor. The tank empties until it reaches the reserve level.

**RES:** reserve fuel supply. Fuel flows from the tank to the carburettor and the tank empties completely.

## STARTER

The starter lever is located on the carburettor.

To operate the choke pull it upward.



## MIXER OIL TANK CAP

The mixer oil tank cap is located under the saddle.

To gain access remove the saddle (page 80).

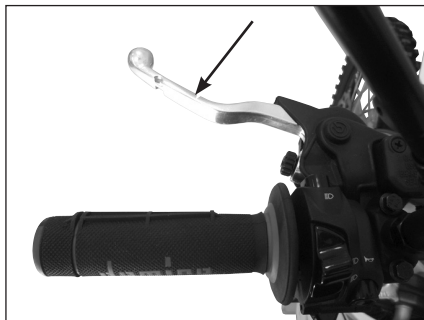


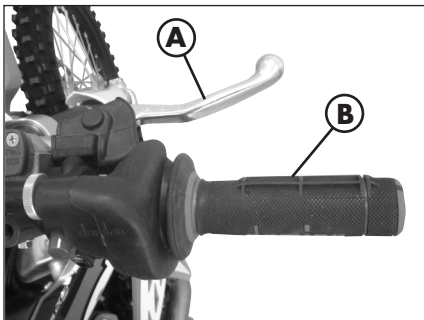
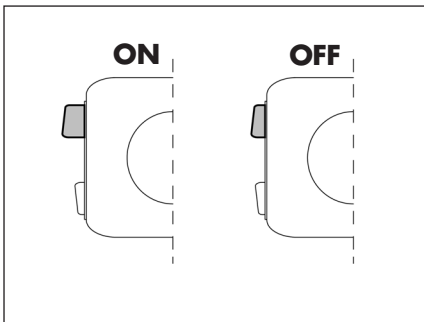
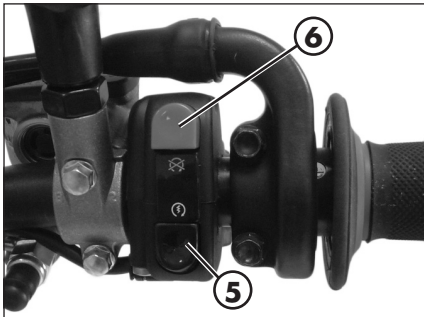
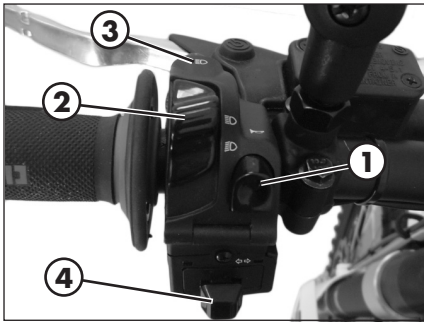
To open the fuel tank cap turn it anticlockwise.

To close the fuel tank cap, set it on the tank and screw it clockwise.

## CLUTCH LEVER

Clutch lever is fitted to the left-hand side of the handlebars.





## LH SWITCH

The dip and service switch is located on the left side of the handlebar and is composed as follows:

**1** - Horn button;

**2** - Dip switch:

 parking lights and high beam;

 parking lights and low beam;

**3** - Flash-to-pass button;

**4** - Turn signal light switch: shifting lever left or right activates the left or right indicators. When released, the lever returns to the central position. Press it to turn the indicators off.

## RH SWITCH

Starter button **5** is located on the right-hand side of the handlebars and operate the electric engine starter. Press and hold the button until the engine starts.

Do not press the button **5** while the engine is running.

The button **6** turns off the engine.

### Caution:

Before starting the engine, make sure the **6** button is ON.

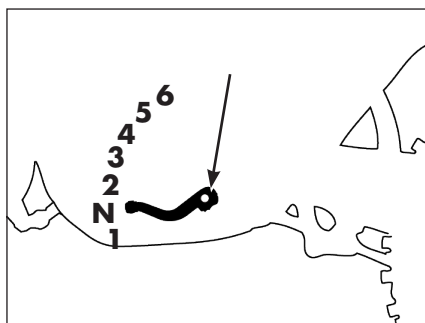
## FRONT BRAKE LEVER AND GAS CONTROL

The front brake lever **A** and the gas throttle **B** are located on the right side of the handlebar.

### GEAR CHANGE LEVER

Gear change lever is fitted to the left side of the engine.

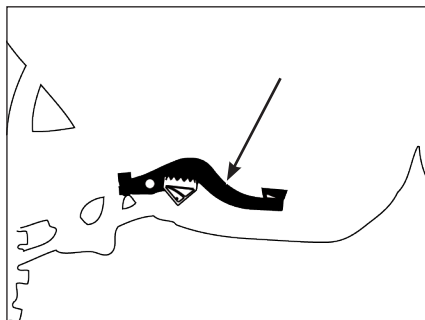
The positions corresponding to the different gears are shown in the figure.



### BRAKE PEDAL

Brake pedal is located in front of the right-hand footrest.

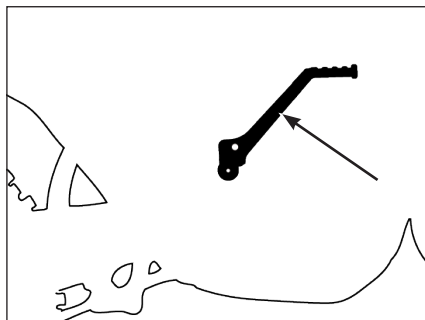
The rear brake is operated by pressing down the pedal.



### KICKSTART - OPTIONAL

Kickstart is fitted to the right-hand side of the engine.

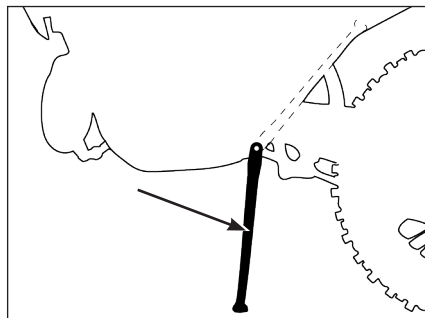
The upper part of the kickstart can be oriented.

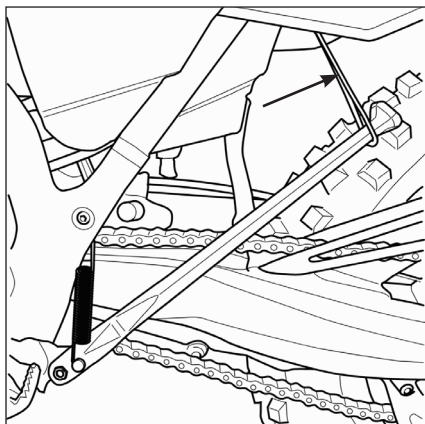


### SIDE STAND

Press down side stand with the foot and lean the vehicle against it.

Ensure that the ground is solid and the vehicle stands steadily.

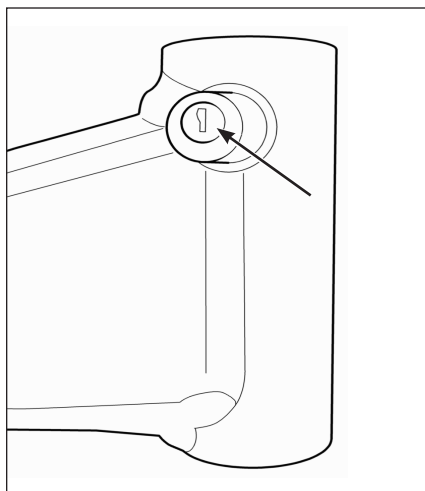




If the vehicle is used off-road, the closed stand can be further fastened by means of rubber band.

### KEYS

The vehicle is supplied with two keys (one key and its spare).



### STEERING LOCK

To activate the steering lock:

- turn the handlebar counter-clockwise;
  - push the key and turn counter-clockwise;
- Remove the key from this position.

To deactivate the steering lock:

- turn the key clockwise;
- turn the handlebar clockwise;

From this position, the handlebar is free to move, the key can be removed.

**WARNING:** do not keep the spare key inside the vehicle, but in a safe place.

We suggest you note the code number stamped on the keys. In this way you can obtain a duplicate.



# DIGITAL RPM INDICATOR OPERATING INSTRUCTIONS

## Index

- 1 General information
- 2 Operating condition
- 3 General characteristics
  - 3.1 Dashboard start-up process
    - 3.1.1 Wake up events
  - 3.2 LCD Display
    - 3.2.1 LCD general characteristics
    - 3.2.2 Speed
    - 3.2.3 Odometer
    - 3.2.4 Trip A
    - 3.2.5 Trip B
    - 3.2.6 Clock
    - 3.2.7 Ride Time
    - 3.2.8 Unit option display
    - 3.2.9 Wheel length display
    - 3.2.10 Motorbike battery level
    - 3.2.11 Push Button Management Table
  - 3.3 Telltales
- 4 Coin battery

## 1 GENERAL INFORMATION

The dashboard integrates these main blocks:

- LCD display for showing all required information
- 2 pushbuttons
- Coin battery



## 2 OPERATING CONDITION

Standard supply voltage: 10 to 16V  
 Minimum supply voltage w/o reset: 6.5V

## 3 GENERAL CHARACTERISTICS

### 3.1 DASHBOARD STARTUP PROCESS

The dashboard do some start-up process when is turned ON. There are three different wakes up events for starting the dashboard.

This start-up process consists in turning ON the LCD backlight and the LCD will show all the segments during 2 seconds.

After the start-up process, dashboard is kept ON during 30 seconds if there are no events as pushbutton press, speed signal or engine ON.

#### 3.1.1 WAKE UP EVENTS

##### 3.1.1.1 Motorbike power supply is activated

When the power supply of dashboard is activated (e.g. when engine is turned on), the dashboard does the normal start-up process and is kept ON while

##### 3.1.1.2 Wheel revolution

If the motorbike generated a speed pulse, the dashboard will be turned ON doing the normal start-up process. After the start-up process the dashboard will display the normal mode, and will be ON during 30 seconds if no speed pulse is generated.

##### 3.1.1.3 Button is pushed

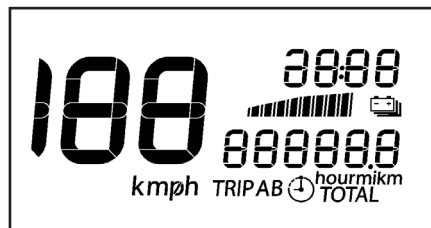
If one or both buttons are pushed the dashboard will be turned ON doing the start-up process.

After the start-up process the dashboard will display the normal mode, and will be ON during 30 seconds if no pushbutton is pressed.

### 3.2 LCD DISPLAY

Dashboard is equipped with a LCD display for showing following information:

- Speed
- SoC vehicle battery
- Odometer (distance or ride time)
- Trip TOTAL-A-B (distance or ride time)
- Clock



Each information/data is refreshed independently at different rate, depending on information type and variability of this information.

### 3.2.1 LCD GENERAL CHARACTERISTICS

Each information/data is refreshed independently at different rates, depending on information type and variability of this information.

### 3.2.2 SPEED

Dashboard computes and displays the motorbike speed on LCD display. Speed information can be obtained from:

Dedicated digital input for measuring speed sensor frequency.

#### 3.2.2.1 Speed digital input configuration

Configuration parameters for speed input and speed visualization.

Dimensions displayed: [km/h or mph]

Minimum speed indication: [5 km/h]

Speedometer advance: [5 %]

Wheel parameters:

- Wheel perimeter selectable between 2 values:
  - Default wheel perimeter value: (enduro) 2100mm
  - 2nd wheel perimeter value: 1811mm
- Pulses per turn: [1 pulses/turn]

#### 3.2.2.2 Speed LCD

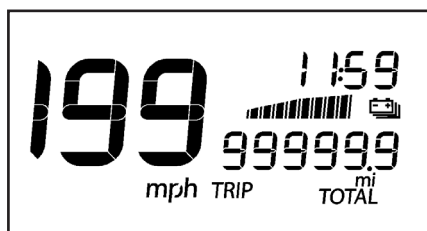
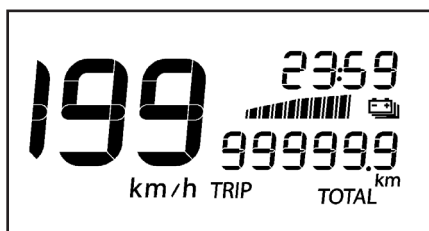
Speed and speed units are permanently displayed (km/h or mph).

km/h display range: 0 to 199km/h.

mph display range: 0 to 199mph.

Leading zeros suppressed.

Following picture shows LCD displaying speed in km/h and mph:



## 3.2.3 ODOMETER

Dashboard provides an odometer and is displayed on LCD display.

This option can be displayed scrolling by "MODE" button.

6 digits and "ODO" icon lighted.

Leading zeros not suppressed.

Display range from 000000 to 999999 km or miles. If odometer is greater than 999999 km, odometer will be fixed as 999999km.

Minimum display unit: 1 km or mile.



## 3.2.4 TRIP A

Dashboard provides 2 trips and is displayed on LCD display.

This option can be displayed scrolling by "MODE" dashboard button.

4 digits (3digits + decimal point + 1 digit), "TRIP" icon lighted and "A" on the left.

Leading zeros suppressed.

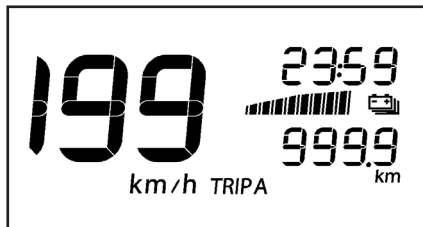
Display range from 0.0 to 999.9 km or miles.

Trip A counter counts from 0 up to 999.9 and then rolls over to 0 and continue counting.

Minimum display unit: 0.1 km or miles.

Trip A reset by pressing "SET" button more than 2 seconds.

Trip A display the Trip A ride time pressing "SET" button less than 2 seconds. Ride time is showed as an hour decimal number. Examples: 30 min is 0.5 or 1h20min is 1.3.



### 3.2.5 TRIP B

This option can be displayed scrolling by "MODE" dashboard button.

4 digits (3digits + decimal point + 1 digit), "TRIP" icon lighted and "B" on the left. Leading zeros suppressed.

Display range from 0.0 to 999.9 km or miles.

Trip B counter counts from 0 up to 999.9 and then rolls over to 0 and continue counting.

Minimum display unit: 0.1 km or miles.

Trip B reset by pressing "SET" button more than 2 seconds.

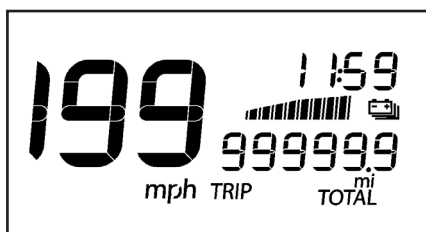
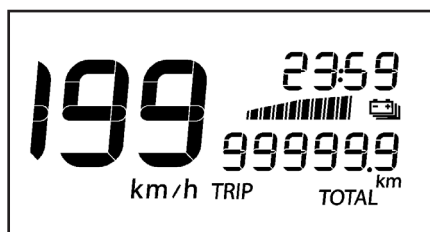
Trip B display the Trip B ride time pressing "SET" button less than 2 seconds. Ride time is showed as an hour decimal number. Examples: 30 min is 0.5 or 1h20min is 1.3 .



### 3.2.6 CLOCK

Dashboard provides a clock and is displayed on LCD display. Time is obtained from internal crystal quartz and is kept while dashboard is connected to coin battery.

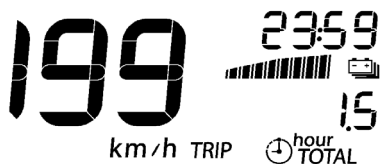
Clock format	If units of measure are km 24h
	If units of measure are mi 12h



# 2

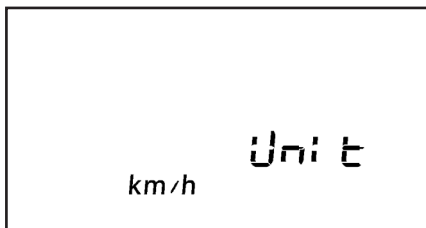
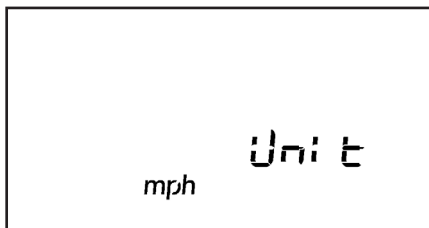
## 3.2.7 RIDE TIME

Dashboard provides a Ride Time and is displayed on LCD display. Time is obtained from internal crystal quartz and is kept with a push buttons. When the motorbike is turned on the ride time starts again.



## 3.2.8 UNIT OPTION DISPLAY

Dashboard provides the possibility to change the units and be displayed.

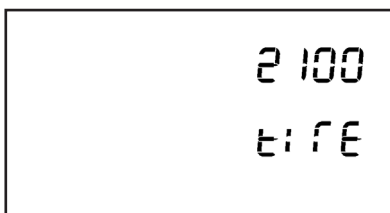
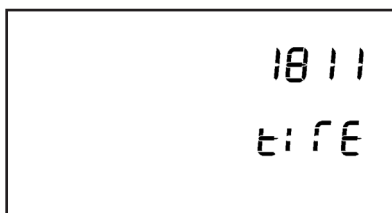


## 3.2.9 WHEEL LENGTH DISPLAY

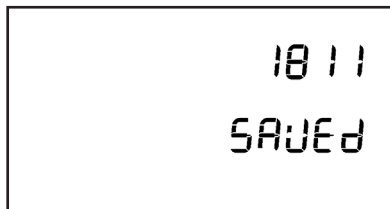
Dashboard provides the possibility to change the wheel length and be displayed. The length can be selected between 2 fixed values:

2100mm (enduro)

1811mm



Pushing mode and set more than 2 seconds wheel length is saved. "Saved" will be displayed during 1 second on Dashboard.



### 3.2.10 MOTORBIKE BATTERY LEVEL

Dashboard displays level of voltage of battery power supply:  
Relationship between bars and level of voltage:

Bars	Voltage [V]	Bars	Voltage [V]
0 → 1	11	4 → 5	13
1 → 2	11.5	5 → 6	13.5
2 → 3	12	6 → 7	14
3 → 4	12.5	7 → 8	14.5

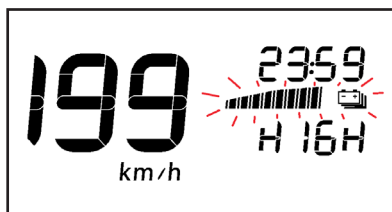
Battery level is updated every 30 seconds. Each update increase or decrease 1 bar.



**WARNING:**

If the word "HIGH" appears with the battery indicator flashing, turn off the engine and disconnect the battery as described on page 70.

Contact authorised BETAMOTOR customer service.



### 3.2.11 PUSH BUTTON MANAGEMENT TABLE

Mode	Speed	Function	Button	Time (sec)	Activity
ODO			MODE	<2	TOTAL- TRIPA - TRIPB - TOTAL
			SET	<2	Ride time- km – Ride time
	0	CLOCK MODE	MODE&SET	>2	CLOCK MODE
	0	WHEEL LENGTH	MODE	>10	WHEEL LENGTH MODE
	0		SET	>10	Km/h - mph - Km/h
TRIPA			MODE	<2	TRIPA - TRIPB - ODO - TRIPA
			SET	<2	Ride Time- Km– Ride time
			SET	>2	Reset Trip A and Ride time
	0	CLOCK MODE	MODE&SET	>2	CLOCK MODE
TRIPB			MODE	<2	TRIPB - ODO – TRIPA - TRIPB
			SET	<2	Ride Time- Km– Ride time
			SET	>2	Reset Trip A and Ride time
	0	CLOCK MODE	MODE&SET	>2	CLOCK MODE

# 2

## OPERATION

Mode	Speed	Function	Button	Time (sec)	Activity
CLOCK MODE	0	"On Entering Stop Clock Mode"	MODE	<2	Increase in the Hour digits
			MODE	>2	Speedy increase in the Hour digits
			SET	<2	Increase in the minutes digits
			SET	>2	Speedy increase in the minutes digits
			MODE&SET	>2	Exit clock set mode and save the value
			NO ACTION	>10	Auto exit without saving

Mode	Speed	Function	Button	Time (sec)	Activity
WHEEL LENGTH	0	On entering wheel length mode	MODE	<2	Change wheel 2100 – 1811
			MODE&SET	>2	Exit wheel length mode and save the value
			NO ACTION	>10	Auto exit without saving









## 3.3 TELLTALES

LED number indicator:



Telltales/Indicator lights specifications:

Number of telltales: 4

LED number	Function	Symbol
LED 1	Blinkers	
LED 2	High beam	
LED 3	Oil Reserve	
LED 4	MIL telltale (Engine management system fault)	

# 2

Power +12V are provided to the dashboard only when the bike is turned on (regulator line).

Blinkers LED 

The system activates the indicator in synchrony with the activation of the direction indicators

High beam LED 

The system activates the indicator in synchrony with the activation of the high beam.

Oil reserve LED 

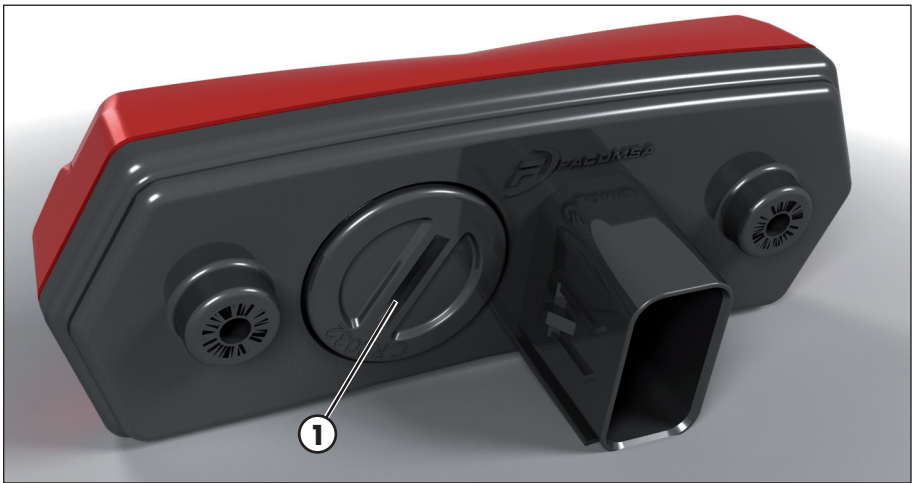
MIL LED 

Indicates a fault in the engine management system. In case of prolonged lighting, consult an authorised Betamotor dealer as soon as possible.

Following the initial check of the instrument, the light remains active for another two seconds.

## 4 COIN BATTERY

Dashboard is equipped with a coin battery (1) for keeping time when motorbike is off. Coin size: CR2032.



## CHECKS BEFORE AND AFTER USE

For safe driving and long vehicle life you should:

- 1 Check the integrity of the oil pipe connecting the intake manifold to the electronic dosing.
- 2 Check all fluid levels.
- 3 Check the correct operation of the brakes and brake pad wear (page 56).
- 4 Check pressure, general condition and thickness of tread (page 67).
- 5 Check that the spokes are properly tightened.
- 6 Check the tensioning of the chain (page 67).
- 7 Check the adjustment and the operation of all the cable controls.
- 8 Inspect all the nuts and bolts.
- 9 With the engine running, check the operation of the headlight, the rear and brake lights, the indicators, the warning lights and the horn.
- 10 Wash the motorcycle thoroughly after off-road use (page 73).

## RUNNING IN

The running-in period lasts approximately 15 hours, during which it is advisable to:

- 1 Make the first refuelling with a mixture of 1%.
- 2 Use the oil indicated on page 16 in the "Recommended lubricants and liquids" table.
- 3 During the first 3 hours of operation the engine should only be used to approximately 70 percent of its power. In addition, the engine speed should not exceed 7,000 rpm.
- 4 For the next 2 hours of operation the engine should only be used to about 90 percent of its power.
- 5 Use the vehicle after properly warming up the engine.
- 6 Avoid travelling at constant speed (changing the speed causes the different components to bed in evenly and more quickly).

This procedure should be followed each time piston, piston rings, cylinder, crankshaft or crankshaft bearings are replaced.

### WARNING

Replace the transmission oil after the first 3 hours or after 15 l. of mixture.

# 2 REFUELLING

Use unleaded petrol.

Fuel tank capacity is shown on page 10.

To refuel open the tank cap (page 18).

After refuelling, screw the cap back and tighten securely.



**WARNING**

The refuelling should be performed with the engine off.



**WARNING:**

Fire hazard. Fuel is highly flammable.



Always stop the engine when refuelling and keep open flames and lighted cigarettes away.



Do not top up fuel while using a mobile phone.

Refuel in an open well ventilated area.

Pay special attention so that the fuel does not come into contact with hot parts of the vehicle. Immediately clean up any spilled fuel.



**WARNING:** Risk of poisoning.

Fuel is poisonous liquid and a health hazard.



Fuel must not come into contact with the skin, eyes, and clothing. Do not breathe in the fuel vapours. If contact occurs with the eyes, rinse immediately with plenty of water and seek medical advice. If contact occurs with skin, immediately clean contaminated areas with soap and water. If fuel is swallowed, contact a doctor immediately. Change clothing that is contaminated with fuel.

**WARNING:** Environmental pollution hazard.

The fuel must not contaminate the ground water, the ground, or the sewage system.

## OIL MIXER REFUELLING

To refuel open the tank cap (page 19).

Fuel tank capacity is shown on page 10.

After refuelling, screw the cap back and tighten securely.

Use the oil indicated on page 16 in the "Recommended lubricants and liquids" table.

## STARTING THE ENGINE

Move the fuel tank valve in **ON** or **RES** position (page 18).

Check that the gears are in neutral (page 21).

Pull the clutch lever (page 19).

Close the side stand (page 21).

WHIT ELECTRIC STARTER (page 20):

Push the button until the engine starts.

Do not press the button while the engine is running.

COLD STARTING:

Operate the starter (page 19), start the vehicle, wait a few seconds, then move the starter back to its starting position.

## ENGINE SHUT-DOWN

To shut-down the engine press the button  on the left switch unit (page 20).

NOTE:

With the engine off, make sure the fuel cock is set to OFF (page 18).



**CHAPTER 3 ADJUSTMENTS**

## CONTENTS

Key to symbols.....	38
Brakes .....	38
Front brake .....	38
Rear brake .....	38
Clutch.....	38
Adjustment of gas clearance.....	39
Adjusting the idle speed.....	39
Carburetor settings according to the working conditions.....	40
Exhaust valve control adjustment .....	43
Handlebar adjustment .....	43
U-bolt position adjustment .....	43
Adjustment of the handlebar position .....	44
Adjusting fork .....	44
Adjusting the rebound damper .....	44
Adjusting the spring preload .....	44
Shock absorber.....	45
Adjusting the rebound damper .....	45
Adjusting the hydraulic compression damper .....	45
Adjusting the spring preload .....	46
Static sag load test .....	46

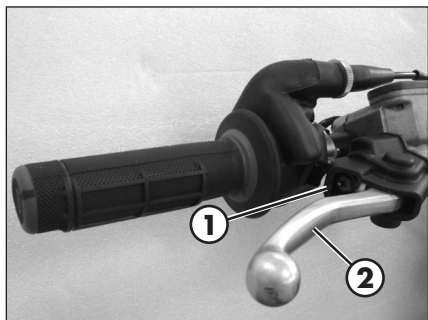
## KEY TO SYMBOLS



Tightening torque



Threadlocker Medium

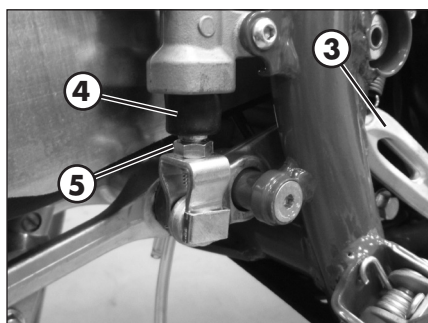


## BRAKES

### FRONT BRAKE

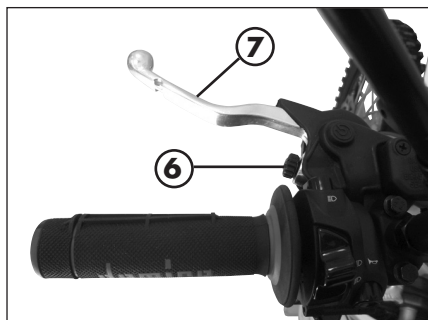
The front brake is disk type with hydraulic control.

The home position of brake lever **2** can be adjusted by means of screw **1**.



### REAR BRAKE

The home position of brake pedal **3** can be altered by turning adjusting screw **5** after loosening the counternut located under dust cap **4**. Loosen the counternut and turn the adjusting screw until the desired height is obtained. Retighten the counternut after completing the operation.



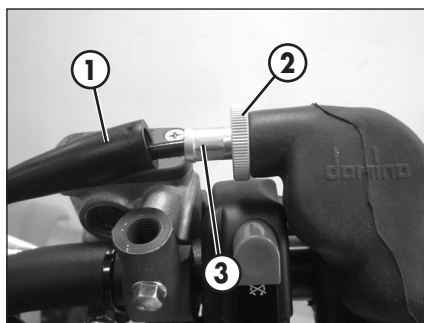
## CLUTCH

The adjustment screw **6** allows adjustment of the distance of lever **7** from the knob. The empty run is recovered automatically.



## ADJUSTMENT OF GAS CLEARANCE

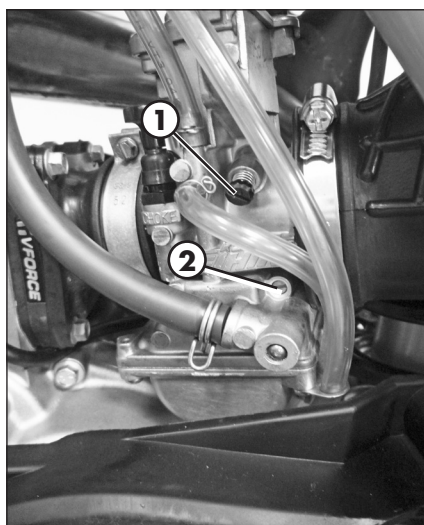
The throttle control cable should always have a 3-5 mm play. In addition, the idle speed should not change when the handlebars are fully rotated to the left or right. Push back protective cap **1**. Loosen counternut **2** and turn adjusting screw **3**. Tighten the counternut and check that the throttle twist grip turns smoothly.



## ADJUSTING THE IDLE SPEED

Idling adjustment greatly affects the appropriate start-up and the accelerator response.

Idling is adjusted through adjustment screw **1** and air adjustment screw **2**. Adjustment screw **1** adjusts the basis position of the gas valve. Turn the screw clockwise to increase the rotation conditions and counterclockwise to diminish it. The air adjustment screw **2** adjusts the quantity of which is mixed to the fuel for idling. If the screw is turned counterclockwise, the quantity of air increases (thin mix), if turned clockwise, the quantity of air diminishes (fat mix).



To properly adjust the idle speed, follow these steps:

- Tighten the air adjustment screw no. 2 fully and then loosen it up to the value described in the carburetor setting table (page 12)
- Warm the engine for approx. 5 minutes, until the operational temperature is attained.
- Slowly turn the air adjustment screw **2** clockwise, until idling starts diminishing.
- Mark the position, then slowly turn the air adjustment screw no. **2** counterclockwise, until idling decreases again.
- Adjust the screw between these two positions, at the highest idling point.

If a remarkable increase in the rpm occurred during the adjustment above, idling is to be reduced and taken back to the normal level, and then execute the above procedure.

If no satisfactory results are obtained after the procedure, this may be due to an incorrect slow-running jet.

If the air adjustment screw has been thoroughly tightened, but the rpm have not varied, a lower size slow-running jet is to be used.

Execute the adjustment procedure again after replacing the jet.

NOTE:

The correct idling should be between 1500 and 1600 rpm.

### CARBURETOR SETTINGS ACCORDING TO THE WORKING CONDITIONS

See the following tables to adjust the carburetor settings according to ambient temperature and altitude.

Legend:

SJM	Above sea level
AVA	Air screw opening (from all closed)
Gm	Slow jet
SPL	Needle
POS	Needle position (from top)
GM	Main jet
VLV	Valve

Standard settings

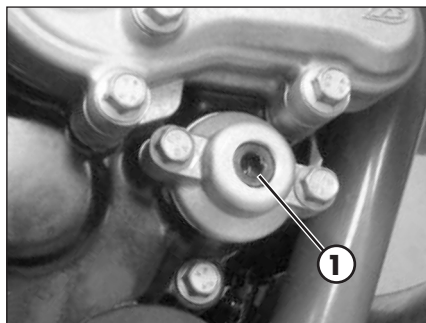
XTRAINER 250 2T							
Altitude (SLM)	Carburetor setting	Ambient temperature					
		-20°C ÷ ÷-7°C	-6°C ÷ 5°C	6°C ÷ 15°C	16°C ÷ 24°C	25°C ÷ 36°C	37°C ÷ 49°C
		-2°F ÷ 20°F	19°F ÷ 41°F	42°F ÷ 60°F	61°F ÷ 78°F	79°F ÷ 98°F	99°F ÷ 120°F
3000 m	AVA	1,25	1,5	1,5	2	2	
10000 ft	Gm	35	35	35	35	35	
↑	GM	155	152	150	148	145	
	SPL	NOZK	NOZK	NOZK	NOZK	NOZL	
2301 m	POS	3	3	3	2	1	
7501 ft	VLV	7,5	7,5	7,5	7,5	7,5	
2300 m	AVA	1,25	1,25	1,5	1,5	2	2
7500 ft	Gm	38	35	35	35	35	35
↑	GM	158	155	152	150	148	145
	SPL	NOZK	NOZK	NOZK	NOZK	NOZK	NOZL
1501 m	POS	3	3	3	3	2	1
5001 ft	VLV	7,5	7,5	7,5	7,5	7,5	7,5
1500 m	AVA	1,25	1,25	1,25	1,5	1,5	2
5000 ft	Gm	38	38	35	35	35	35
↑	GM	160	158	155	152	150	148
	SPL	NOZJ	NOZK	NOZK	NOZK	NOZK	NOZK
751 m	POS	4	3	3	3	3	2
2501 ft	VLV	7,5	7,5	7,5	7,5	7,5	7,5
750 m	AVA	1,25	1,25	1,25	1,25	1,5	1,5
2500 ft	Gm	40	38	35	35	35	35
↑	GM	162	160	158	155	152	150
	SPL	NOZJ	NOZJ	NOZK	NOZK	NOZK	NOZK
301 m	POS	5	4	3	3	3	3
1001 ft	VLV	7,5	7,5	7,5	7,5	7,5	7,5
300 m	AVA	1	1,25	1,25	1,25	1,25	1,5
1000 ft	Gm	40	40	38	38	35	35
↑	GM	165	162	160	158	155	152
	SPL	NOZJ	NOZJ	NOZJ	NOZK	NOZK	NOZK
0 m	POS	5	5	4	3	3	3
0 ft	VLV	7,5	7,5	7,5	7,5	7,5	7,5

XTRAINER 300 2T							
Altitude (SLM)	Carburetor setting	Ambient temperature					
		-20°C ÷-7°C	-6°C ÷ 5°C	6°C ÷ 15°C	16°C ÷ 24°C	25°C ÷ 36°C	37°C ÷ 49°C
		-2°F ÷ 20°F	19°F ÷ 41°F	42°F ÷ 60°F	61°F ÷ 78°F	79°F ÷ 98°F	99°F ÷ 120°F
3000 m	AVA	1,5	2	2	2,5	2,5	
10000 ft	Gm	35	35	35	35	35	
↑	GM	155	152	150	148	145	
	SPL	NOZJ	NOZJ	NOZK	NOZK	NOZK	
2301 m	POS	2	2	1	1	1	
7501 ft	VLV	7,5	7,5	7,5	7,5	7,5	
2300 m	AVA	1,5	1,5	2	2	2,5	2,5
7500 ft	Gm	38	35	35	35	35	35
↑	GM	158	155	152	150	148	145
	SPL	NOZJ	NOZJ	NOZJ	NOZK	NOZK	NOZK
1501 m	POS	2	2	2	1	1	1
5001 ft	VLV	7,5	7,5	7,5	7,5	7,5	7,5
1500 m	AVA	1,5	1,5	1,5	2	2	2,5
5000 ft	Gm	38	38	35	35	35	35
↑	GM	160	158	155	152	150	148
	SPL	NOZI	NOZJ	NOZJ	NOZJ	NOZK	NOZK
751 m	POS	2	2	2	2	1	1
2501 ft	VLV	7,5	7,5	7,5	7,5	7,5	7,5
750 m	AVA	1,5	1,5	1,5	1,5	2	2
2500 ft	Gm	40	38	38	35	35	35
↑	GM	162	160	158	155	152	150
	SPL	NOZI	NOEI	NOZJ	NOZJ	NOZJ	NOZK
301 m	POS	3	2	2	2	2	1
1001 ft	VLV	7,5	7,5	7,5	7,5	7,5	7,5
300 m	AVA	1	1,5	1,5	1,5	1,5	1,5
1000 ft	Gm	40	40	38	38	35	35
↑	GM	165	162	160	158	155	152
	SPL	NOZH	NOZI	NOZI	NOZJ	NOZJ	NOZJ
0 m	POS	4	3	2	2	2	2
0 ft	VLV	7,5	7,5	7,5	7,5	7,5	7,5

## EXHAUST VALVE CONTROL ADJUSTMENT

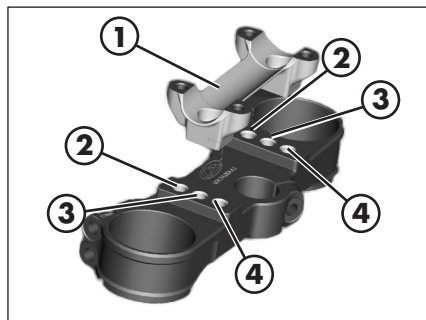
ATTENTION! The vehicle is provided with an exhaust valve whose fine tuning is performed during the final try-out of the engine. The position of adjustment valve **1** must not be modified for any reason.

For any adjusting, please contact Betamotor's Authorized Service Network.



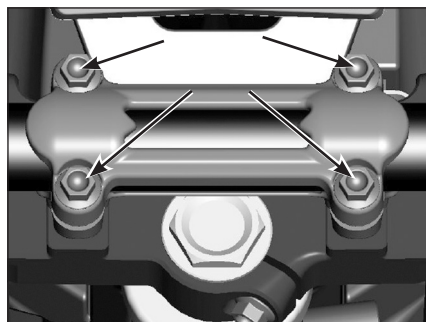
## HANDLEBAR ADJUSTMENT U-BOLT POSITION ADJUSTMENT

The lower bracket **1** can be mounted in correspondence of the holes nr. **2**, **3** or **4** respectively.



To adjust the position of the u-bolt remove the screws shown in the figure.

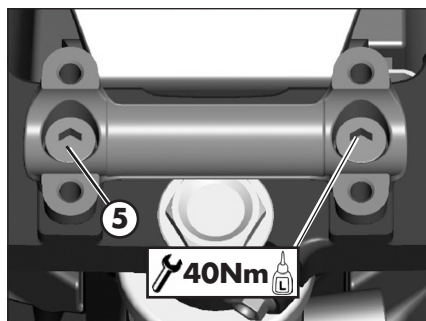
Remove the handlebar.

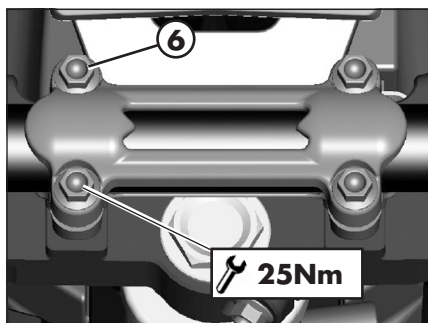


Remove the screws **5**.

Position the U-bolt according to requirements.

At the end refit the screws **5** after the application of thread lock fluid and tighten to the torque indicated.

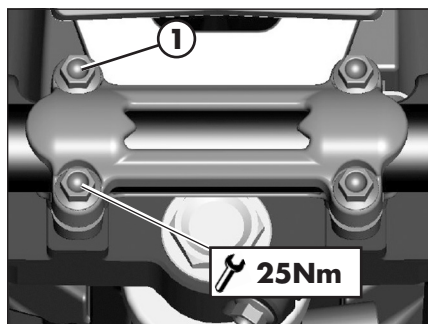




Apply the handlebar.

Apply the top u-bolt.

Refit the screws **6**. Tighten to the torque indicated.



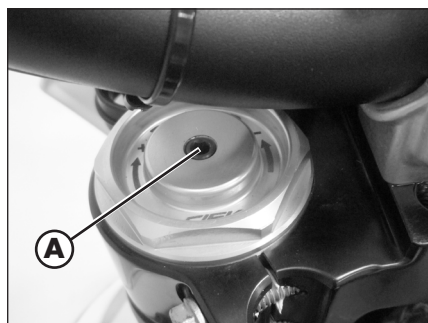
### ADJUSTMENT OF THE HANDLEBAR POSITION

The handlebar can be adjusted by rotating it back and forth.

To adjust the handlebar loosen screws **1**.

Position the handlebar according to requirements.

Tighten to the torque indicated.

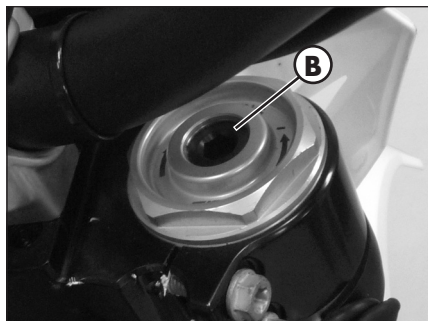


### ADJUSTING FORK

#### ADJUSTING THE REBOUND DAMPER

The hydraulic rebound damper determines the behaviour of the telescopic fork during extension and can be adjusted by means of screw **A**. Turning the screw clockwise increases the action of the rebound damper; turning it anticlockwise decreases the action of the rebound damper.

For standard calibration, refer to page 11.



#### ADJUSTING THE SPRING PRELOAD

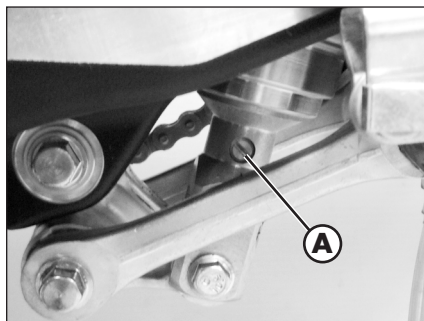
Spring preload is adjusted by means of screw **B**. Turning clockwise will increase the preload, while rotating counter-clockwise decreases the preload.

For standard setting, refer to page 11.



## SHOCK ABSORBER

### ADJUSTING THE REBOUND DAMPER

Turn screw **A** to adjust the hydraulic rebound damper.

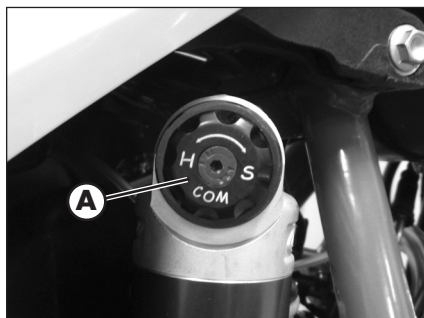


For adjustment refer to the table on the side.  
For standard setting, refer to page 11.



Increase braking effect	Decrease braking effect
	

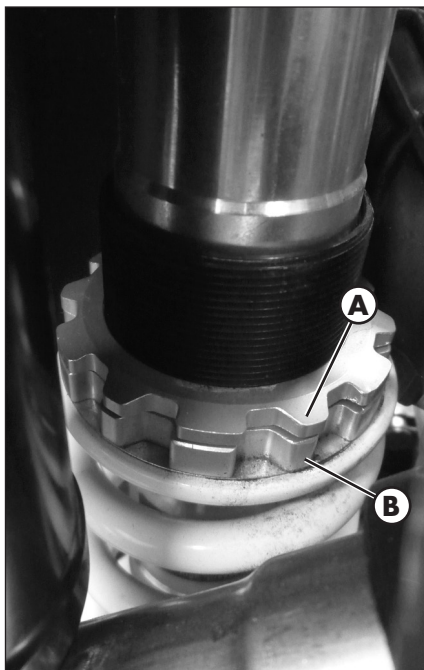
### ADJUSTING THE HYDRAULIC COMPRESSION DAMPER

Turn knob **A** to adjust the hydraulic compression damper.



For adjustment refer to the table on the side.  
For standard setting, refer to page 11.

Increase braking effect	Decrease braking effect
	



## ADJUSTING THE SPRING PRELOAD

To adjust the spring preload, use the procedure described below:

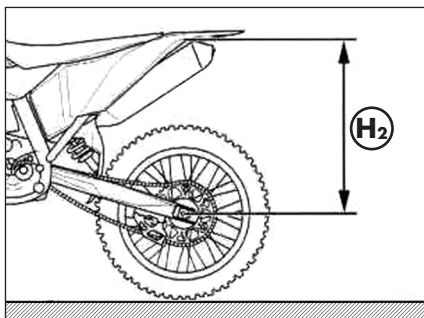
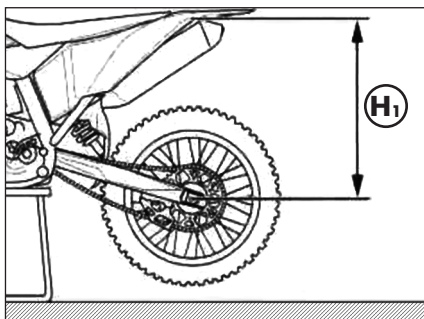
Loosen the locking dowel **A**.

Turn the ring nut **B** until you reach the desired preload.

Lock the locking dowel **A**.

For standard setting, refer to page 11.

Note: for movement of the rings use a specific sector key with square pin.



## STATIC SAG LOAD TEST

To verify the static sag of the shock absorber proceed as follows:

- Place the motorcycle on the work stand.
- Measure the vertical distance between the rear wheel axle and a reference point on the rear fairings.
- Write down the dimension  $H_1$ .
- Remove the work stand.
- Keep the motorcycle in vertical position and measure again the distance between the wheel axle and the reference point previously established.
- Write down the dimension  $H_2$ .

Verify that the value of the static compression  $X = H_1 - H_2$  matches the one shown on page 11. Otherwise, perform the adjustment of the spring preload as described above.



## CHAPTER 4 CHECKS AND MAINTENANCE

### CONTENTS

Key to symbols.....	48
Engine oil.....	48
Check the level .....	48
Replacement.....	48
Liquid coolant.....	49
Check the level .....	49
Replacement.....	50
Air filter .....	52
Removing and installing air filter .....	52
Air filter cleaning - XTRAINER 250/300 2T .....	53
Spark plug .....	53
Carburettor .....	54
Draining the carburettor float chamber.....	54
Checking the float level.....	55
Front brake.....	56
Check the level of the front brake fluid .....	56
Restoring the level of the front brake fluid .....	56
Bleeding the front brake .....	57
Front brake lining control .....	58
Brake disc thickness control .....	58
Rear brake .....	59
Check the level of the rear brake fluid.....	59
Restoring the level of the rear brake fluid.....	59
Bleeding the rear brake .....	60
Rear brake lining control .....	61
Brake disc thickness control .....	61
Clutch control .....	62
Check the level .....	62
Bleeding .....	63
Check and adjusting of steering play.....	64
Front wheel .....	65
Tightening .....	65
Fork.....	66
Rear suspension leverage.....	66
Tyres.....	67
Chain .....	67
Check and adjust tightening chain.....	67
Check for chain wear .....	68
Headlight.....	69
Replacing the headlight bulbs .....	69
Tail light.....	69
Battery.....	70
Battery removal and assembly .....	70
Inactivity .....	71
Charging the battery .....	71
Fuses .....	72
Cleaning the vehicle .....	73
General precautions .....	73
Prolonged inactivity.....	74
Scheduled maintenance vehicle .....	75
Tightening torque overview .....	77

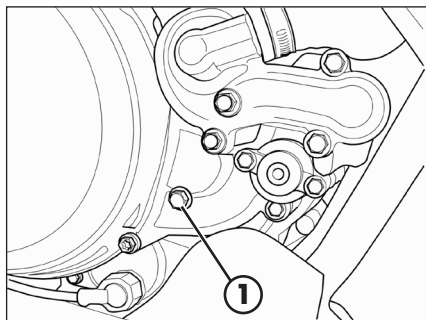
## KEY TO SYMBOLS



Tightening torque



Threadlocker Medium



## ENGINE OIL

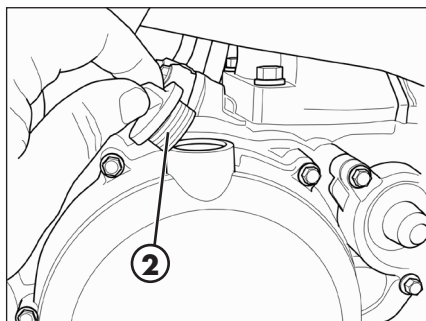
## CHECK THE LEVEL

Hold the vehicle upright.  
Position the drive on a flat base ensuring stability.

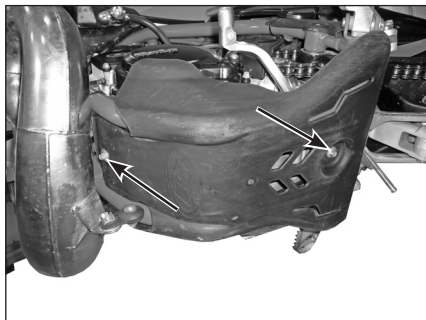
Remove the inspection cap **1**.

The oil level must arrive to the lower edge of check hole.

Otherwise restore the oil level through plug **2**.



Use the oil indicated on page 16 in the "Recommended lubricants and liquids" table.



## REPLACEMENT

Always perform the replacement when engine is hot:

- Position the drive on a flat base ensuring stability.
- Remove the engine casing by loosening the screws shown in the figure.
- Place a container under the engine.



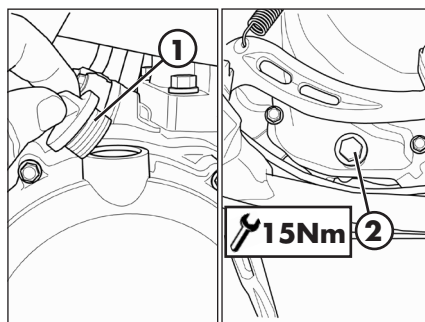
WARNING:

Hot oil can cause severe burns!

- Unscrew filler plug **1** and drain plug **2**.
- Drain all the oil from the crankcase.
- Place the cap **2** and tighten to specified torque.

Pour in the quantity of liquid indicated on page 10.

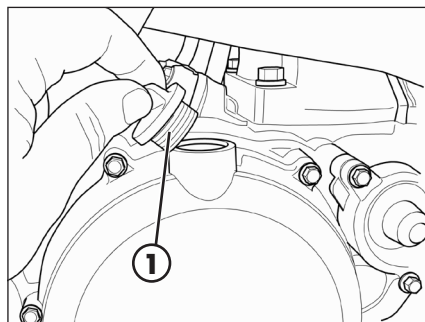
Use the oil indicated on page 16 in the "Recommended lubricants and liquids" table.



Screw on filler cap **1** again.

#### WARNING:

Dispose of used oil in compliance with the regulations in force.



## LIQUID COOLANT

### CHECK THE LEVEL

Keep the vehicle in vertical position relative to the ground.

The level of the coolant must be checked when the engine is cold. Use the following procedure:

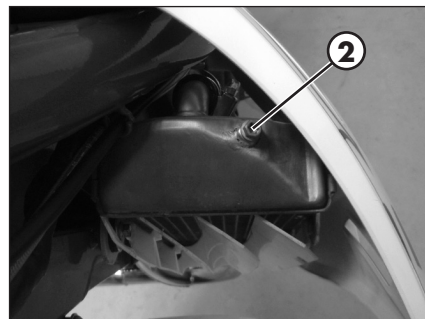
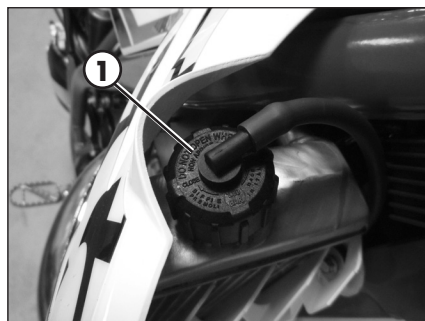
- Unscrew cap **1** and ensure that the liquid is visible in the lower portion of the loading tube.
- In the case in which the liquid is not visible remove the vent screw **2** and proceed topping up.
- At the end of operation refit the filler cap and the vent screw.

Use the oil indicated on page 16 in the "Recommended lubricants and liquids" table.



#### WARNING:

Never unscrew the filler cap of the radiator when the engine is hot. Danger of burning!



**WARNING:**

Wear appropriate protective clothing and protection gloves.



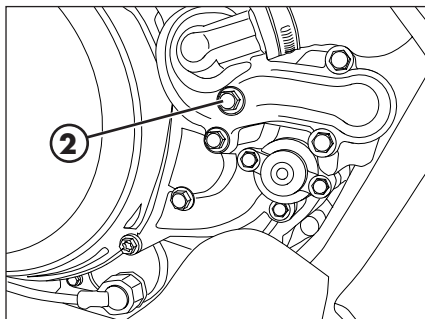
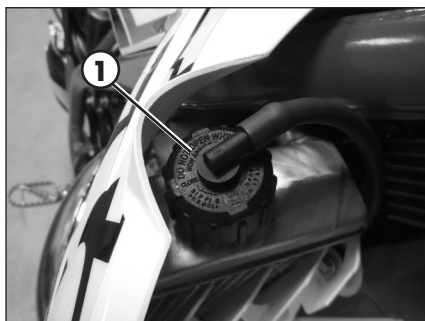
Keep coolant out of reach of children.



Avoid any direct contact of the coolant with skin, eyes or clothing. If this happens:

- with the eyes, rinse immediately with plenty of water and seek medical advice;
- with skin, Immediately clean contaminated areas with soap and water Change clothing that is contaminated with coolant.

If coolant is swallowed, contact a doctor immediately.

**REPLACEMENT**

Keep the vehicle in vertical position relative to the ground.

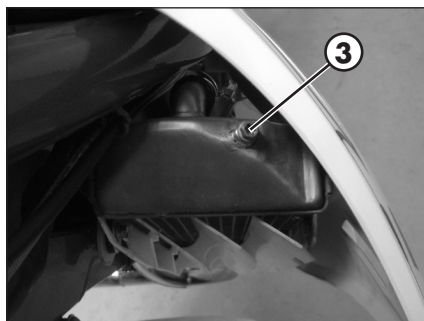
Replacement of the coolant must take place when the engine is cold.


- Unscrew cap **1**.
- Place a container under screw **2**.
- Unscrew the screw **2**.
- Drain the liquid.
- Tighten screw **2** applying the specific washer.

- Unscrew drain screw **3**.
- Proceed to filling.
- Reapply the loading cap and the bleeding screw.

The amounts of liquid are shown on page 10.


Use the liquid indicated on page 16 in the "Recommended lubricants and liquids" table.




 **WARNING:**  
Never unscrew the filler cap of the radiator when the engine is hot.  
Danger of burning!

**WARNING:**  
Dispose of used liquid in compliance with the regulations in force.

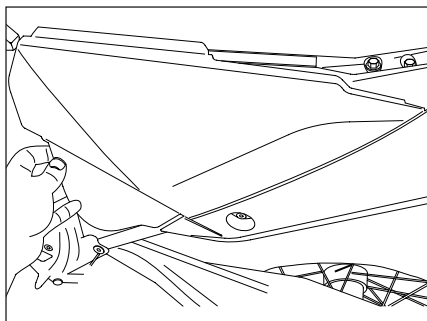
 **WARNING:**  
Wear appropriate protective clothing and protection gloves.

 Keep coolant out of reach of children.

 Avoid any direct contact of the coolant with skin, eyes or clothing. If this happens:

- with the eyes, rinse immediately with plenty of water and seek medical advice;
- with skin, Immediately clean contaminated areas with soap and water Change clothing that is contaminated with coolant.

If coolant is swallowed, contact a doctor immediately.



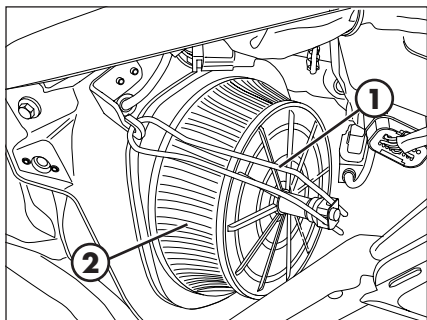
## AIR FILTER

Check after every ride.

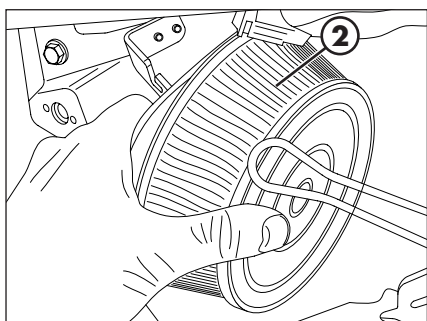
### REMOVING AND INSTALLING AIR FILTER

To access the filter is necessary:

- Remove the saddle (page 80).
- Pull the cover air filter (page 81).



- Release filter fastener **1**.



- Pull out air filter **2**.



#### WARNING:

After every intervention, check that nothing has been left inside the filter box.



#### NOTE:

If the filter is damaged, replace it immediately.

To replace, contact authorised Beta-motor customer service.



#### WARNING:

Never use the vehicle if the air filter is not in place. The infiltration of dust and dirt can cause damage and considerable wear.



#### WARNING:

After every intervention, check that nothing has been left inside the filter box.

Reassemble by performing the operations in reverse order.

## AIR FILTER CLEANING - XTRAINER 250/300 2T EUROPA

Blow the filter with compressed air.

## AIR FILTER CLEANING - XTRAINER 250/300 2T

- Thoroughly wash the filter with water and soap.
- Dry the filter.
- Wet the filter with filter oil and then remove the excess oil to prevent it from dripping.

## SPARK PLUG

Keeping the spark plug in good condition will reduce fuel consumption and increase engine performance.

To perform the check, just extract the spark plug cap and unscrew the spark plug by means of the provided wrench.

Carefully clean the electrodes using a wire brush. Blow the spark plug with compressed air to prevent any residues from getting into the engine.

Examine the distance between the electrodes with a feeler. This distance should be from 0,7 - 0,8 mm. If it is not, it may be corrected by bending the earth electrode.

The spark plug may appear:

black  "fat" carburation

light brown  appropriate carburation

white  "thin" carburation

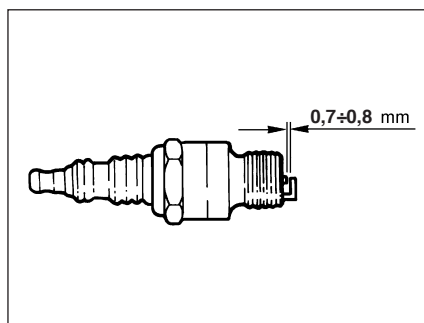
Check as well that there are no cracks in the insulation or corroded electrodes. If so, replace immediately.

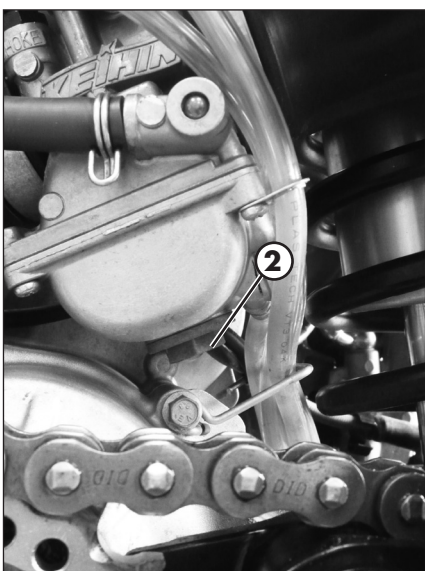
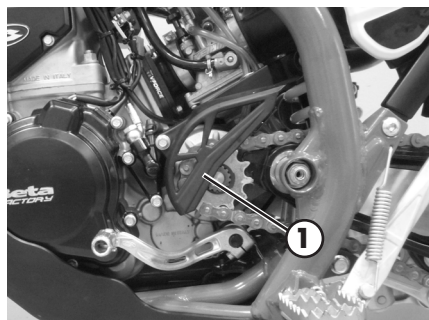
Lubricate the spark plug thread, and then (when the engine is cold) screw in the spark plug by hand to its abutting end. Finally tighten the spark plug with the spanner.

NOTE:

It is recommended to always use the spark plugs listed on page 12.

 **WARNING:**  
Do not check while the engine is hot.





## CARBURETTOR

### DRAINING THE CARBURETTOR FLOAT CHAMBER

If the carburettor tank needs to be emptied, proceed as described.

Remove the chain protection **1**, close the tank tap and put a cloth under the carburettor, so that you can collect the running out fuel.

Open the drain screw **2** to drain the fuel. Close the drain screw.

Apply the chain protection and tighten the screws at 10Nm.



**WARNING:**

Follow action on a cold engine.



**WARNING:**

Fire hazard. Fuel is highly flammable.



Always stop the engine when refuelling and keep open flames and lighted cigarettes away.

Refuel in an open well ventilated area.



Immediately clean up any spilled fuel.



**WARNING:**

Risk of poisoning!

Fuel is poisonous liquid and a health hazard.



Wear appropriate protective clothing and protection gloves.

Fuel must not come into contact with the skin, eyes, and clothing. Do not breathe in the fuel vapours. If contact occurs with the eyes, rinse immediately with plenty of water and seek medical advice. If contact occurs with skin, immediately clean contaminated areas with soap and water. If fuel is swallowed, contact a doctor immediately. Change clothing that is contaminated with fuel.

**WARNING:**

Environmental pollution hazard!

The fuel must not contaminate the ground water, the ground, or the sewage system.

**CHECKING THE FLOAT LEVEL**

Remove the carburettor from the vehicle after following the procedure for emptying the carburettor bowl (page 73).

Remove the float chamber.

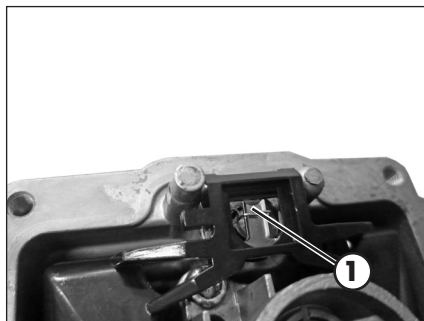
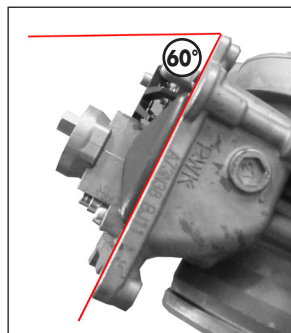
Keep the carburettor on a 60° approx. inclined, so that float leans on the needle valve without pressing it.

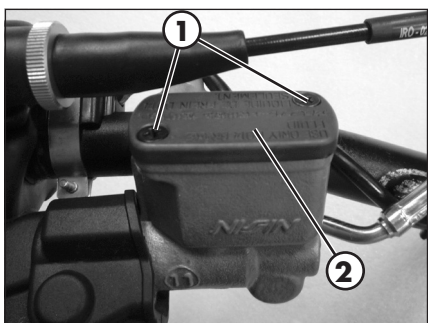
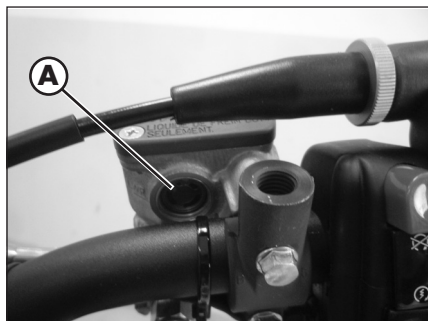
In this position the float edge should be parallel with the float chamber sealing surface (see figure).

If the float height does not correspond to the nominal value, check the float needle valve and if necessary replace it.

If the needle valve is in working order, adjust the float height by bending float lever **1**.

Assemble the carburettor tank, assemble the carburettor and check idling.





## FRONT BRAKE

### CHECK THE LEVEL OF THE FRONT BRAKE FLUID

Check the level of the brake fluid through sight **A**. The level of the fluid should never fall below the mark in the sight.

### RESTORING THE LEVEL OF THE FRONT BRAKE FLUID

To restore the level of the brake fluid, loosen the two screws **1**, lift cap **2** and add brake fluid until its level is 5 mm below the upper rim of the reservoir.

Use the liquid indicated on page 16 in the "Recommended lubricants and liquids" table.



#### WARNING:

The clutch fluid is extremely corrosive. Take care not to spill it on the paintwork.



Wear appropriate protective clothing and protection gloves.



Keep coolant out of reach of children.



**WARNING:** Avoid any direct contact of the liquid with skin, eyes or clothing. If this happens:

- with the eyes, rinse immediately with plenty of water and seek medical advice.
- with skin, immediately clean contaminated areas with soap and water. Change clothing that is contaminated with liquid.

If liquid is swallowed, contact a doctor immediately.

## BLEEDING THE FRONT BRAKE

To bleed air from the front brake circuit, proceed as follows:

- Remove the rubber cap **1** from the valve **2**.
- Open the sump cap.
- Place one end of a small transparent tube into the valve **2**, and the other end inside a container.
- Pump with the brake lever 2/3 times and keep the lever pressed.
- Unscrew the valve and let the oil drain.
- If air is still visible in the tube repeat above operation until obtaining a continuous outflow of oil without air bubbles.
- Close the valve and release the lever.

### NOTE:

During this procedure, continuously top up the brake pump tank to replace the oil that is out flowing.


- Remove the tube.
- Replace the rubber cap.
- Close the oil reservoir cap.

Use the liquid indicated on page 16 in the "Recommended lubricants and liquids" table.

 **WARNING:** The brake fluid is extremely corrosive. Take care not to spill it on the paintwork.

 Wear appropriate protective clothing and protection gloves.

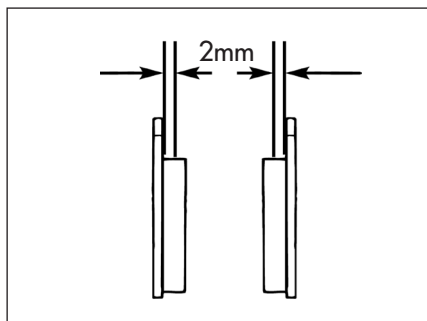
 Keep coolant out of reach of children.

 **WARNING:** Avoid any direct contact of the liquid with skin, eyes or clothing. If this happens:

- with the eyes, rinse immediately with plenty of water and seek medical advice.
- with skin, immediately clean contaminated areas with soap and water. Change clothing that is contaminated with liquid.

If liquid is swallowed, contact a doctor immediately.





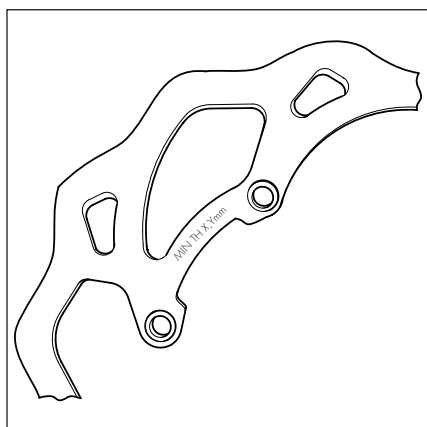
## FRONT BRAKE LINING CONTROL

In order to verify the wear condition of front brake is enough to view the caliper from the bottom, where is possible to glimpse the brake lining tails which will have to show a brake of 2 mm in thickness. If the stratum is lesser let's start replacing them.

Note:

Perform the check according to the times shown in the table on page 75.

To replace, contact authorised Betamotor customer service.



## BRAKE DISC THICKNESS CONTROL

Periodically verify disc condition. In case signs of damage, veins, or deformations are present, proceed with replacement. Verify disc thickness. The minimum thickness is engraved on the disc.

Once the limit is in proximity or has been reached, proceed with brake disc replacement.

For replacement, contact an authorised Betamotor after-sales service centre.

## REAR BRAKE


### CHECK THE LEVEL OF THE REAR BRAKE FLUID

Check the level of the brake fluid through sight **A**. The level of the fluid should never fall below the mark in the sight.


### RESTORING THE LEVEL OF THE REAR BRAKE FLUID


To restore the oil level, top up by means of oil filler cap **1**.

Use the liquid indicated on page 16 in the "Recommended lubricants and liquids" table.

 **WARNING:**  
The brake fluid is extremely corrosive. Take care not to spill it on the paintwork.

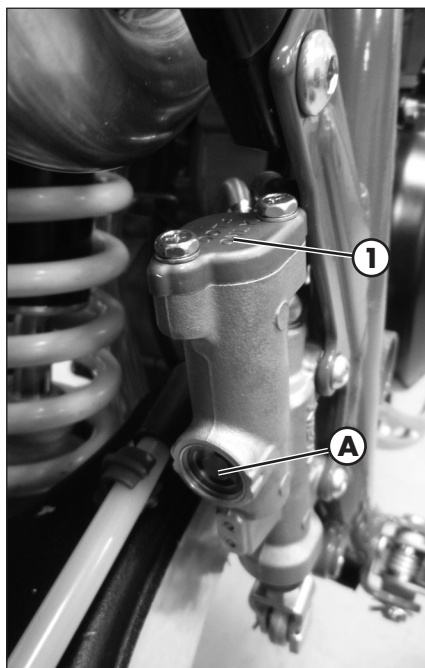
 Wear appropriate protective clothing and protection gloves.

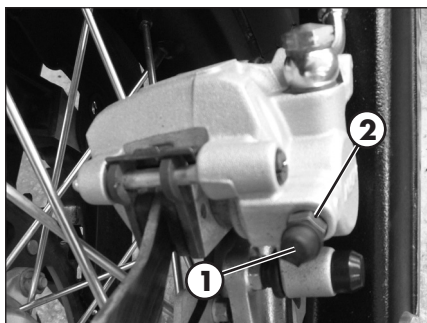
 Keep coolant out of reach of children.

 **WARNING:** Avoid any direct contact of the liquid with skin, eyes or clothing. If this happens:

- with the eyes, rinse immediately with plenty of water and seek medical advice.
- with skin, immediately clean contaminated areas with soap and water. Change clothing that is contaminated with liquid.

If liquid is swallowed, contact a doctor immediately.





## BLEEDING THE REAR BRAKE

To bleed air from the rear brake circuit, proceed as follows:

- Remove the rubber cap **1** from the valve **2**.
- Open the sump cap.
- Place one end of a small transparent tube into the valve **2**, and the other end inside a container.
- Pump with the brake lever 2/3 times and keep the pedal pressed.
- Unscrew the valve and let the oil drain.
- If air is still visible in the tube repeat above operation until obtaining a continuous outflow of oil within no air bubbles.
- Close the valve and release the lever.

### NOTE:

During this procedure, continuously top up the brake pump tank to replace the oil that is out flowing.

- Remove the tube.
- Replace the rubber cap.
- Close the oil reservoir cap.

Use the liquid indicated on page 16 in the "Recommended lubricants and liquids" table.



### WARNING:

The brake fluid is extremely corrosive. Take care not to spill it on the paintwork.



Wear appropriate protective clothing and protection gloves.



Keep coolant out of reach of children.



**WARNING:** Avoid any direct contact of the liquid with skin, eyes or clothing. If this happens:

- with the eyes, rinse immediately with plenty of water and seek medical advice.
- with skin, immediately clean contaminated areas with soap and water. Change clothing that is contaminated with liquid.

If liquid is swallowed, contact a doctor immediately.

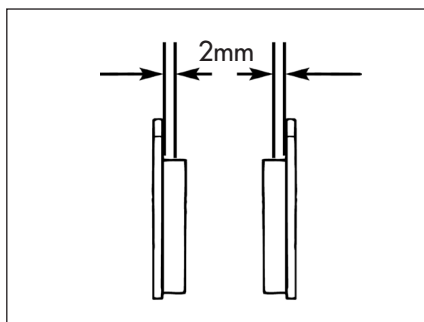
## REAR BRAKE LINING CONTROL

In order to verify the wear condition of rear brake is enough to view the caliper from above, where is possible to glimpse the brake lining tails which will have to show a brake of 2 mm in thickness. If the stratum is lesser let's start replacing them.

Note:

Perform the check according to the times shown in the table on page 75.

To replace, contact authorised Betamotor customer service.

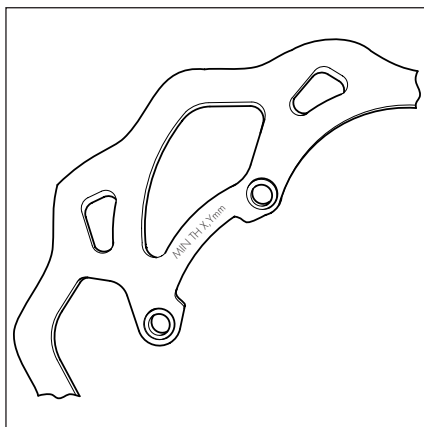


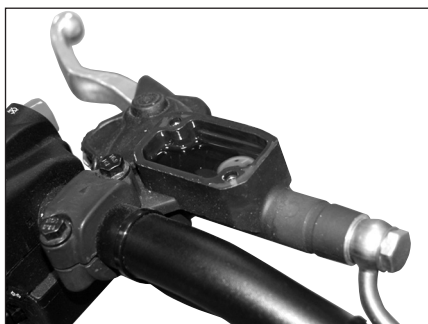
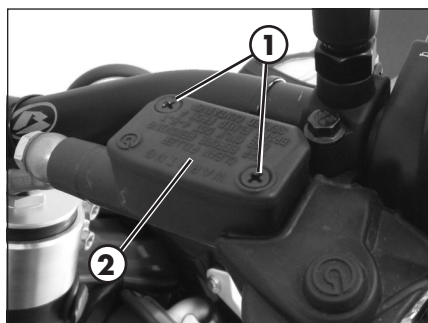
## BRAKE DISC THICKNESS CONTROL

Periodically verify disc condition. In case signs of damage, veins, or deformations are present, proceed with replacement. Verify disc thickness. The minimum thickness is engraved on the disc.

Once the limit is in proximity or has been reached, proceed with brake disc replacement.

For replacement, contact an authorised Betamotor after-sales service centre.





## CLUTCH CONTROL

### CHECK THE LEVEL

To check the oil level in the clutch pump, first remove cover **2**.

Remove the two screws **1** and take off cover **1** together with the rubber bellows. With the clutch pump in a horizontal position, the level of the oil should be 5 mm below the upper rim.

In the case where the level is lower than specified top up.

Use the liquid indicated on page 16 in the "Recommended lubricants and liquids" table.



**WARNING:**

The clutch fluid is extremely corrosive. Take care not to spill it on the paintwork.



Wear appropriate protective clothing and protection gloves.



Keep coolant out of reach of children



**WARNING:** Avoid any direct contact of the liquid with skin, eyes or clothing. If this happens:

- with the eyes, rinse immediately with plenty of water and seek medical advice.
- with skin, immediately clean contaminated areas with soap and water. Change clothing that is contaminated with liquid.

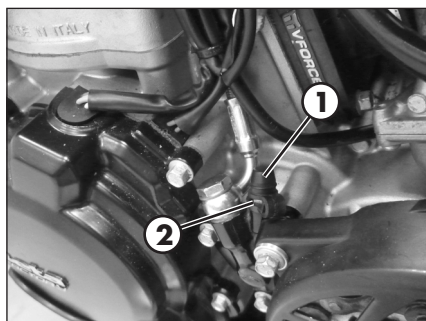
If liquid is swallowed, contact a doctor immediately.



## BLEEDING

To bleed air from the clutch pump, proceed as follows:

- Remove the rubber cap **1** from the valve **2**.
- Open the sump cap.
- Place one end of a small transparent tube into the valve **2**, and the other end inside a container.
- Pump with the clutch lever 2/3 times and keep the lever pressed.
- Unscrew the valve and let the oil drain.
- If air is still visible in the tube repeat above operation until obtaining a continuous outflow of oil within no air bubbles.
- Close the valve and release the lever.



### NOTE:

During this procedure, continuously top up the pump tank to replace the liquid that is out flowing.

- Remove the tube.
- Replace the rubber cap.

Use the liquid indicated on page 16 in the "Recommended lubricants and liquids" table.



### WARNING:

The clutch fluid is extremely corrosive. Take care not to spill it on the paintwork.



Wear appropriate protective clothing and protection gloves.



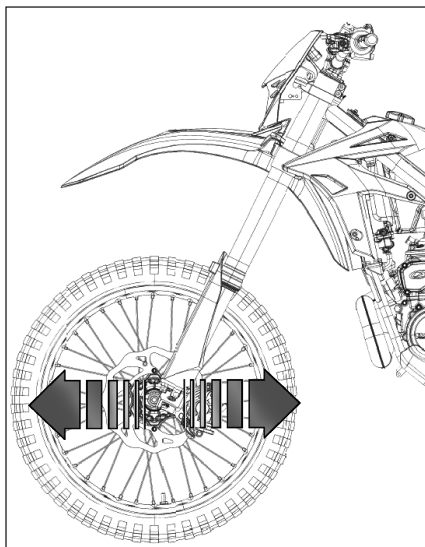
Keep coolant out of reach of children.



**WARNING:** Avoid any direct contact of the liquid with skin, eyes or clothing. If this happens:

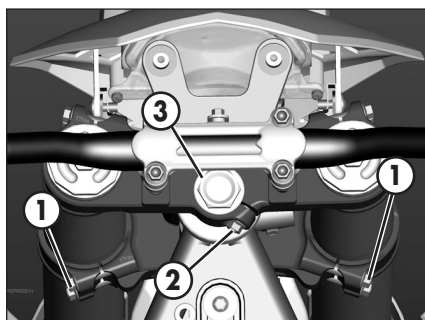
- with the eyes, rinse immediately with plenty of water and seek medical advice.
- with skin, immediately clean contaminated areas with soap and water. Change clothing that is contaminated with liquid.

If liquid is swallowed, contact a doctor immediately.



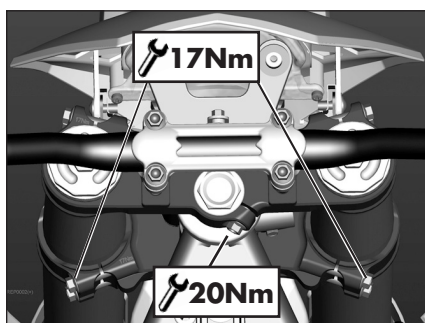
## CHECK AND ADJUSTING OF STEERING PLAY

Periodically check the play in the steering sleeve by moving the fork back and forth as shown in the figure. Whenever you feel play, adjust as described below:



- Loosen the screws **1**
- Loosen the screw **2**
- Reduce the play by turning nut **3**

Tighten the screws to the prescribed torque values.

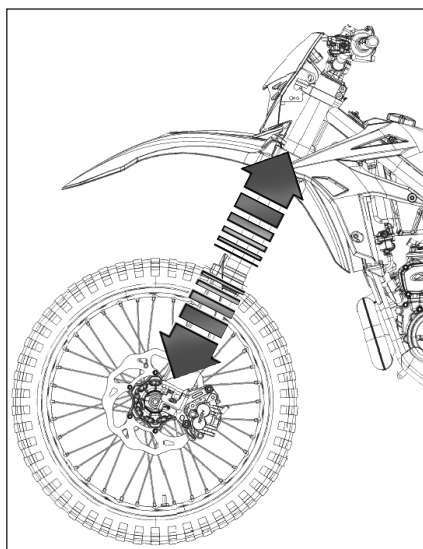


## FRONT WHEEL

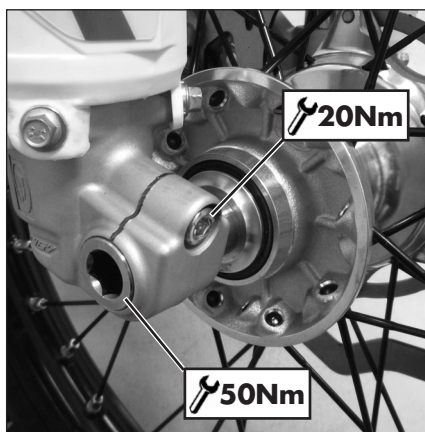
### TIGHTENING

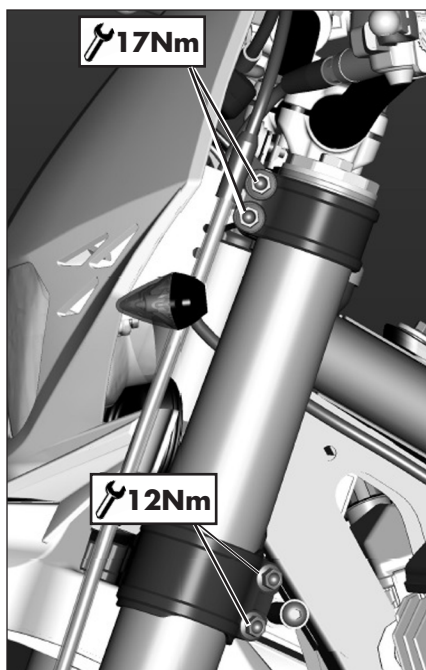
Following removal of the wheel:

- Compress and release the fork 3-4 times.



- Tighten the wheel bolt and the screws of the footleg.





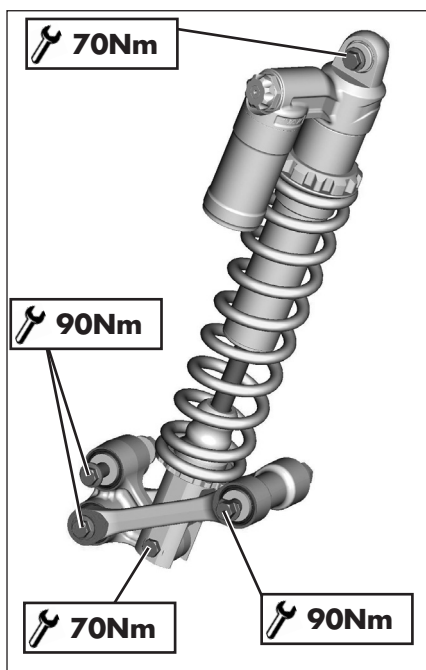
## FORK

To maintenance refer at an authorized service center Betamotor.

To check the tightening torques see as shown in the figure.

### WARNING:

Tightening of the screws should be carried out by adjusting the torque wrench to the stability torque with repeated tightening until stability torque has been achieved.



## REAR SUSPENSION LEVERAGE

In order to guarantee optimal operation and duration over time of the progressive leverage of the rear suspension, it is recommended to periodically check correct tightness of nuts and bolts.

Verify that suspension nuts and bolts are at the indicated torque.

## TYRES

Only fit tyres approved by BETAMOTOR.

Unsuitable tyres can adversely affect the road holding of the vehicle.

- To protect your safety, immediately replace any damaged tyres.
- Slick tyres adversely affect the road holding of the vehicle, especially on wet roads and in off-road riding.
- Insufficient pressure results in abnormal wear and overheating of the tyres.
- The front and rear tyres must have the same tread design.
- Always measure the inflating pressures when the tyres are cold.
- Keep the tyre pressures within the prescribed range.

## CHAIN

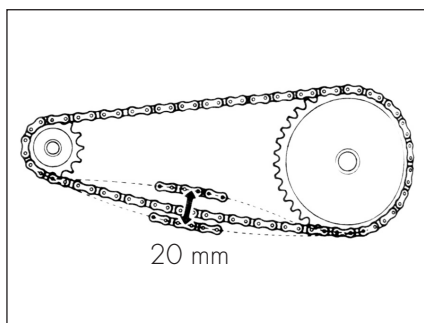
Checking the drive chain periodically to ensure longer chain life. Always keep it lubricated and clean of deposited dirt.

Take special care in preventing the lubricant from coming into contact with the rear tyre or brake disc, otherwise the tyre grip and the action of the brake would be greatly reduced, making it very difficult to control the vehicle.

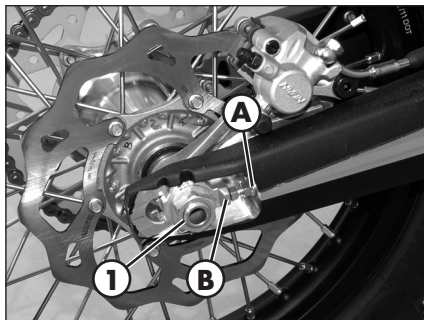
### CHECK AND ADJUST TIGHTENING CHAIN

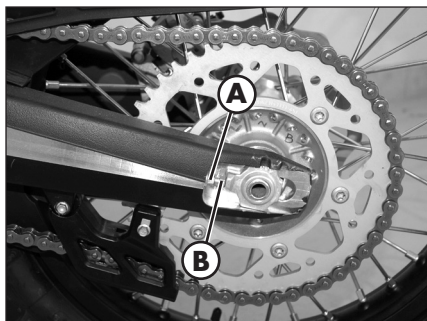
Position the drive on a flat base ensuring stability.

If the chain play exceeds 20 mm tension the chain.

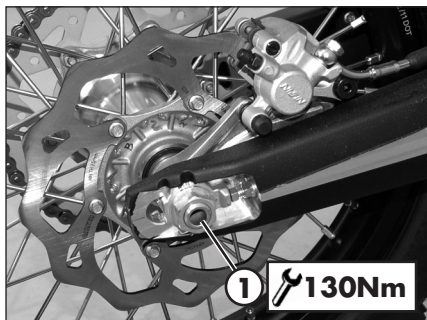


- Loosen the pin **1**.

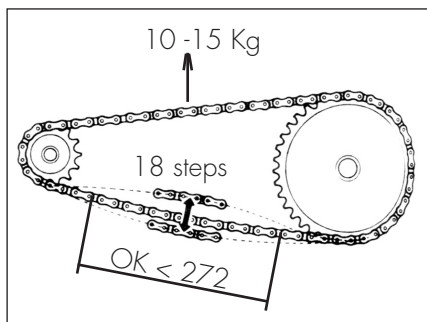




- Loosen counternuts **A** on either side of the fork.
- Turn adjusting screws **B** on either side until the desired chain tension is obtained.
- Tighten counternuts **A** on either side of the fork.



- Tighten the pin **1** to the torque indicated.



### CHECK FOR CHAIN WEAR

Shift into neutral, pull up the upper stretch of the chain with a force of 10 - 15 kg (see figure). Measure the length of 18 links on the lower stretch of the chain. If the length is  $\geq 272$  mm, replace the chain. Chains do not always wear evenly. For this reason it is important that the measurement is taken at different points along the chain.

When fitting a new chain, be sure to replace the chainring and sprocket as well. New chains wear more quickly if fitted on old and worn sprockets. After replacing the chain, adjust its tension as described on page 67.

## HEADLIGHT

Keep the headlight glass clean at all times (see page 73).

Periodically check the correct angle of the light beam.

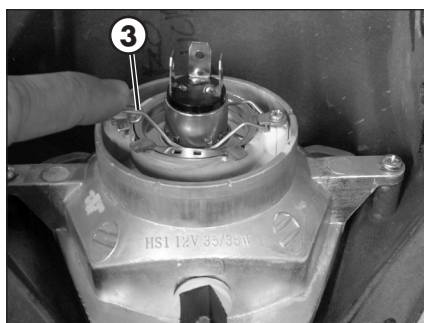
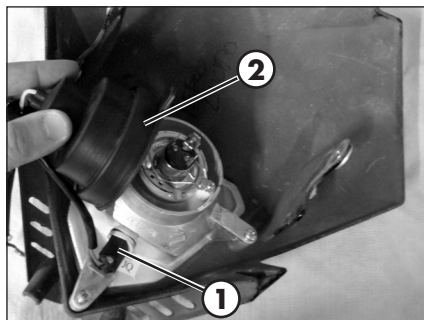
## REPLACING THE HEADLIGHT BULBS

Remove the fixing screws and move forward the lamp holder front cowl.

Carefully remove the headlight bulb **1** together with lamp holder. To replace the high beam/low beam, lift the rubber cover **2**, release connector, push on the spring **3** and remove the lamp holder and replace the light bulb with a new one. Be careful not to touch the bulb so as not to compromise its efficiency.

To refit, follow the procedure above but in reverse order.

Fasten the lamp holder front cowl to the supporting pins and fix it with the two elastics.



## TAIL LIGHT

Keep the tail light glass clean at all times (see page 73).

The LED tail light is sealed. In the case of burnout of one or more LEDs it is necessary to replace the entire group.

To replace, contact authorised Betamotor customer service.



## BATTERY

Battery is located under the saddle and requires no maintenance.

Keep the battery terminals clean. If necessary, protect them with a thin film of acid-free grease.

## BATTERY REMOVAL AND ASSEMBLY

Remove the saddle (page 80).

Release the rubber band.

FIRST disconnect the negative connector (black) from negative (-) pole and THEN positive connector (black) from negative (+) pole.

Remove the battery.

When fitting the battery, insert it with the terminals as shown in picture.

FIRST connect the positive connector (red) from positive (+) pole and then negative connector (black) from negative (-) pole.

Reattach the rubber band.

### WARNING:

Exercise extreme caution if, for any reason, the electrolyte (sulphuric acid) should come out of the battery. The electrolyte can cause serious burns. In case of contact with the skin, rinse abundantly with water.

Should the electrolyte come into contact with the eyes, rinse with water for at least 15 minutes and immediately seek medical attention.

Even though the battery is sealed, there is a possibility that explosive gases may leak out.

Keep sparks and open flames away from the battery.

Keep spent batteries out of the reach of children and dispose of them as prescribed by law.

Do not remove the protections.

When installing the battery, be sure to observe the polarity of the terminals.



## INACTIVITY

If the vehicle is not going to be used for a long time, remove the battery and charge it every 15 days using a suitable charger.

Store the battery in a dry place at a temperature of 5 to 35°C and out of the reach of children.

## CHARGING THE BATTERY

Using an open-circuit multimeter (10-12 hours after the activation), check that the voltage is greater than 12.6 V. If it is lower, it is advisable to recharge the battery.

Based on the type of charger available, charge the battery using either of the following procedures:

- Constant voltage (14.4÷15 V) - Charge the battery for about 12 hours. Check the voltage 10÷12 hours after the end of recharge as described above.
- Constant current: Charge battery at 0.5/0.8 A until the voltage between the terminals stabilizes at ~14.5 V.

### WARNING:

The battery is sealed. When recharging it, do not remove the seal nor add any liquid.





## FUSES

To access the fuse, remove the saddle (page 80).

In the case of blown fuse, the vehicle will not start/stop:



Three spare fuses comes with the kit accompanying the vehicle.

A blown fuse should only be replaced with another of the same type.

Should the new fuse also burn out when fitted, immediately contact a specialized BETAMOTOR dealer.

## CLEANING THE VEHICLE

### GENERAL PRECAUTIONS

-  **WARNING:** Do not clean your vehicle with a high-pressure device with a strong jet of water. Excessive pressure can reach electrical components, connectors, flexible cables, bearings, etc and can damage or destroy them.
-  **WARNING:** Wash motorbikes frequently with cold water that are used near the sea (salty air) and on roads subject to salt spreading in winter. Cover with a film of oil or silicone spray unpainted parts and the most exposed parts such as wheels, forks and swingarm. Do not treat rubber parts and brakes.

When cleaning, avoid direct exposure to sunlight.

Close off the exhaust system to prevent water from entering.

-  Avoid directing the jet of water onto the air filter box cover and the throttle body.

### WASHING MODE



Use water jet to soften the dirt and mud accumulated on the paintwork, then remove them with a soft bodywork sponge soaked in water and shampoo. Subsequently rinse well with water, and dry with air and cloth or suede leather.

Detergents pollute water. Always wash the vehicle in areas equipped for collection and purification of the washing liquids.

### AFTER WASHING

Proceed to the emptying of the filter box using the appropriate ventilation and drying.

After cleaning, ride a short distance until the engine reaches operating temperature.

-   **WARNING:** braking effect is reduced with wet brakes. Operate the brakes cautiously to allow them to dry.

Push back the handlebar control covers, so that water can evaporate.

When the bike is completely dry and cooled down, lubricate all moving parts.

Treat all plastic and painted components with non-aggressive detergents or products that are specific for the care of the motorcycle.

## 4 PROLONGED INACTIVITY

A few simple operations should be performed to keep the vehicle in good condition whenever it is to remain inactive for a long period (e.g. during the winter):

- Thoroughly clean the vehicle.
- Reduce the tyre pressures by approximately 30 percent, and if possible raise the tyres off the ground.
- Cover the unpainted parts, excepting the brakes and the rubber parts, with a film of oil or spray silicone.
- Remove the battery and keep it in a dry place. Charge the battery every 15 days.
- Protect the vehicle with a dust cover.

### AFTER PROLONGED INACTIVITY

- Reinstall the battery.
- Restore the tyre inflating pressures.
- Check the tightening of all the screws having an important mechanical function.

## SCHEDULED MAINTENANCE VEHICLE

		End of running-in - 3 hours	Coupon 1 - 30 hours	Coupon 2 - 60 hours	Coupon 3 - 90 hours	Coupon 4 - 120 hours	Coupon 5 - 150 hours	Coupon 6 - 180 hours
<b>Engine</b>	Gear and clutch oil	S	S	S	S	S	S	S
	Spark plug	C		S		S		S
	Head screws	T						
	Engine clamping screws *	C	C	C	C	C	C	C
	Kick start and gearchange lever screws	C	C	C	C	C	C	C
	Spark plug cap	P	P	P	P	P	P	P
	Coated clutch disks		C	C	S	C	C	S
	Clutch springs length		C	C	S	C	C	S
	Clutch/bell hub		C	C	C	C	C	C
	Gearbox bearing (drive shaft side)				S			S
	Cylinder			C		C		C
	Piston and segments			S		S		S
	Connecting rod				S			S
	Drive shaft bearings				S			S
	Surface appearance of the gearbox				C			C
	Water pump oil seal				S			S
	Exhaust valve			C/P			C/P	
Reed valve			C		C		C	
<b>Carburetor</b>	Tightness	C	C	C	C	C	C	C
	Idling setting	C	C	C	C	C	C	C
	Fuel pipe	C	C	C	C	C	C	C
	Breather pipe	C	C	C	C	C	C	C
<b>Assembling groups</b>	Coolant system tightness and coolant level	C	C	C	C	C	C	C
	Exhaust manifold tightness	C	C	C	C	C	C	C
	Drives sliding and regulation	C	C	C	C	C	C	C
	Liquid level clutch pump	C	C	C	C	C	C	C
	Airbox and air filter	P	P	P	P	P	P	P
	Chain, plate wheel and pinion	C	C	C	C	C	C	C

Key

**C Check** (Clean, adjust, lubricate, replace as necessary)**S Replace/renew****R Adjust****P Clean****T Tighten**

		End of running-in - 3 hours	Coupon 1 - 30 hours	Coupon 2 - 60 hours	Coupon 3 - 90 hours	Coupon 4 - 120 hours	Coupon 5 - 150 hours	Coupon 6 - 180 hours
<b>Brakes</b>	Liquid level, pads thickness	C	C	C	C	C	C	C
	Disc thickness	C	C	C	C	C	C	C
	Pipe tightness	C	C	C	C	C	C	C
	Idle travel levers and drives sliding	C	C	C	C	C	C	C
<b>Cycling</b>	Shock absorber and telescopic fork	C	C	C	C	C	C	C
	Rear suspension linkage	C	C	C	C	C	C	C
	Fork cover	P	P	P	P	P	P	P
	Bearings of steering	C	C	C	C	C	C	C
	Bolts	T	T	T	T	T	T	T
<b>Wheels</b>	Wheel spokes and rim coaxiality	C	C	C	C	C	C	C
	Tyres (wear and pressure)	C	C	C	C	C	C	C
	Bearings clearance	C	C	C	C	C	C	C

Key

**C Check** (Clean, adjust, lubricate, replace as necessary)

**S Replace/renew**

**R Adjust**

**P Clean**

**T Tighten**

(*) Attachment	Screw	Thread locker	Torque [Nm]
Engine to chassis	Special screw M10		45
Brackets to attach the head to the chassis	M8x16	M*	35
Brackets to attach the head to the engine	M8x60		35

\* Medium resistance thread locker

WARNING:

For any service requirements, please contact Betamotor's Authorized Service Network.

## TIGHTENING TORQUE OVERVIEW

Here below is an overview of the tightening torque of all pieces subject to adjustment or maintenance:

<b>Forecarriage</b>		
	Tightening torque [Nm]	Threadlock
Wheel pin	50	
Fork foots - wheel pin	20	
Cavallotto parastelo sinistro	1,5	
Steering head base - fork legs	12*	
Steering head - fork legs	17*	
Stem pin on steering head	20	
Lower handlebar u-bolt - steering head	40	M
Upper handlebar u-bolt - lower handlebar u-bolt	25	

<b>Rear axle</b>		
	Tightening torque [Nm]	Threadlock
Wheel pin	130	
Rear shock absorber - frame	70	
Rear shock absorber - rocker arm	70	
Connecting rod - frame	90	
Connecting rod - rocker arm	90	
Rocker arm - swinging arm	90	

<b>Engine</b>		
	Tightening torque [Nm]	Threadlock
Gearbox oil drain plug	15	

<b>Engine - Frame</b>		
	Tightening torque [Nm]	Note
Pins motor - frame	45	
Brackets to attach the head - frame (front fixing)	35	M
Brackets to attach the head - frame (rear fixing)	35	M
Brackets to attach the head - motor	35	

M Medium strength threadlock



WARNING:

Tightening of the screws should be carried out by adjusting the torque wrench to the stability torque with repeated tightening until stability torque has been achieved.

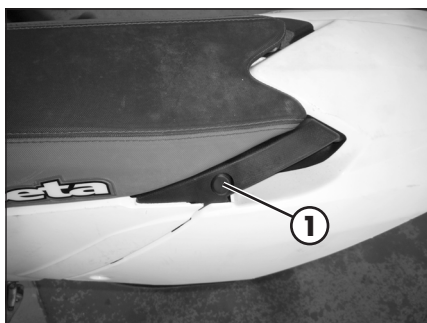




## CHAPTER 5 REPLACEMENTS

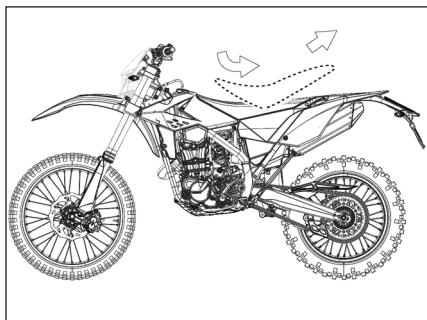
### CONTENTS

Removal and refitting of the saddle.....	80
Removing and installing air filter cover panel.....	81

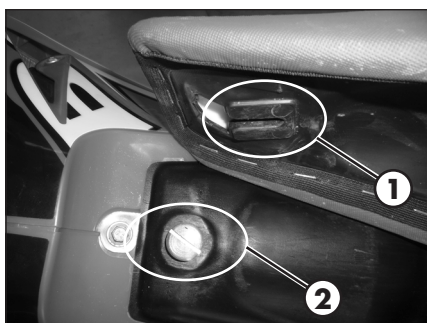


## REMOVAL AND REFITTING OF THE SADDLE

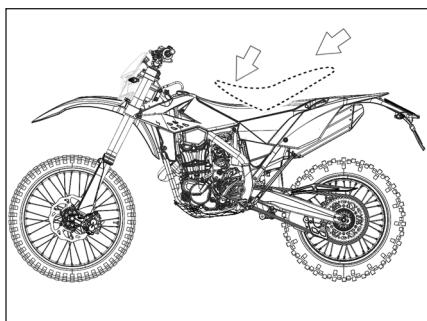
Press button **1**.



Remove the saddle towards the rear of the motorcycle.



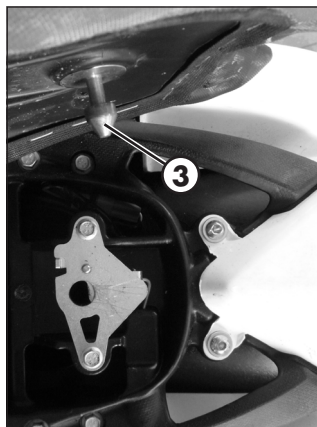
To re-assemble insert the cavity **1** of the saddle in slot **2**.



Press the saddle down in the middle and at the same time, push it forwards until the bayonet joint engages in its seat.

**WARNING**

Make sure the bayonet joint **3** is firmly inserted into the button lock.

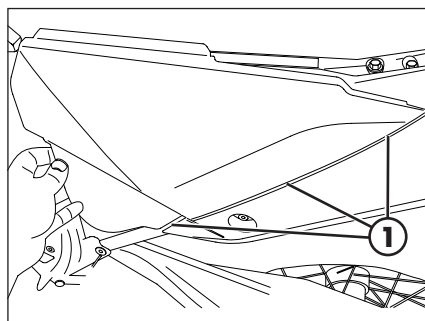
**REMOVING AND INSTALLING AIR FILTER COVER PANEL**

Remove the saddle (page 80).

Grab the side panel in the front side and pull out.

To refit insert the tabs **1** into their slots.

Slide the side panel toward the vehicle.






**CHAPTER 6 TROUBLESHOOTING**

## CONTENTS

Troubleshooting .....	84
Alphabetical index .....	85

# 6 TROUBLESHOOTING

## TRUBLESHOOTING

PROBLEM	CAUSE	REMEDY
Engine does not start	- Fuel system clogged (fuel lines, fuel tank, fuel cock)	Contact authorised BETAMOTOR customer service
	- Air filter dirty	Check the air filter
	- No current supplied to spark plug	Clean or replace the spark plug. If the problem persists, contact authorised BETAMOTOR customer service
	- Engine flooded	Operate the electrical starter push button 2 times for 5 seconds. If the vehicle does not start, remove and dry the spark plug
	- Excessive distance between the electrodes	Check the distance between the electrodes
	- Ignition connector or coil slackened or oxidized	Clean with a spray product for electric contacts and tighten
	- Presence of water in the carburettor	Empty the carburettor tank
The engine starts but the telltale "MIL" lights on 	- Engine management system fault	Empty the fuel tank and refuel with mixture at 1.6%. Contact authorised BETAMOTOR customer service
Engine misfires	- Spark gap wrongly adjusted	Restore the spark gap
	- Spark plug dirty	Clean or replace the spark plug
The engine does not hold idling	- Idling air jet clogged	Contact authorised BETAMOTOR customer service
	- Adjustment screws poorly adjusted	Adjust
	- Faulty spark plug	Replace the spark plug
	- Faulty ignition system	Check the coil and the spark plug cap
Engine overheats and loses power	- Silencer partly clogged	Contact authorised BETAMOTOR customer service
	- Lamina pack damaged	Contact authorised BETAMOTOR customer service
	- Fault in the ignition system	Contact authorised BETAMOTOR customer service
Excessive smoke	- Possible mixer system fault	Contact authorised BETAMOTOR customer service
Front braking poor	- Brake pads worn	Contact authorised BETAMOTOR customer service
	- Air or humidity in the hydraulic circuit	Follow the procedure described on page 57
Rear braking poor	- Brake pads worn	Contact authorised BETAMOTOR customer service
	- Air or humidity in the hydraulic circuit	Follow the procedure described on page 60

## ALPHABETICAL INDEX

Adjusting fork.....	44
Adjusting the idle speed.....	39
Adjustment of gas clearance.....	39
Air filter .....	52
Battery.....	70
Brakes .....	38
Carburettor .....	54
Chain .....	67
Check and adjusting of steering play.....	64
Checks before and after use .....	33
Cleaning the vehicle.....	73
Clutch.....	38
Clutch control .....	62
Digital rpm indicator operating instructions.....	23
Electrical system.....	14
Engine oil.....	48
Engine shut-down .....	35
Exhaust valve control adjustment .....	43
Familiarizing with the vehicle.....	9
Fork.....	66
Front brake.....	56
Front wheel .....	65
Fuses .....	72
Handlebar adjustment .....	43
Headlight.....	69
Key to symbols.....	38
Key to symbols.....	48
Liquid coolant.....	49
Main parts .....	18

Oil mixer refuelling ..... 35

Operating instructions..... 5

Prolonged inactivity ..... 74

Rear brake ..... 59

Rear suspension leverage..... 66

Recommended lubricants and liquid ..... 16

Refuelling ..... 34

Removal and refitting of the saddle..... 80

Removing and installing air filter cover panel..... 81

Replacing the headlight bulbs..... 69

Riding safety ..... 6

Running in..... 33

Scheduled maintenance vehicle ..... 75

Shock absorber..... 45

Spark plug ..... 53

Specifications ..... 10

Starting the engine ..... 35

Symbols..... 5

Tail light..... 69

Tightening torque overview ..... 77

Tools kit ..... 8

Troubleshooting ..... 84

Tyres..... 67

Vehicle identification data ..... 8





## **XTRAINER 250 2T EUROPA - XTRAINER 300 2T EUROPA XTRAINER 250 2T - XTRAINER 300 2T**

Merci de votre confiance et bon divertissement. Ce livret vous donnera les informations nécessaires pour une utilisation correcte et un bon entretien de votre moto.

BETAMOTOR S.p.A. se réserve le droit d'apporter des modifications aux données, spécifications et illustrations de ce manuel, ainsi que des améliorations à ses modèles à tout moment et sans préavis spécifique.

Code 036440210 000

## AVERTISSEMENT

Il est recommandé, au bout de la première ou de la seconde heure d'utilisation en tout-terrain, de contrôler tous les serrages avec une attention particulière pour:

- Couronne
- Vérifier la fixation correcte des passerelles
- Leviers/pinces/disque des freins avant/arrière
- Vérifier le serrage correct des plastiques
- Boulonnerie moteur
- Boulonnerie amortisseur/Bras oscillant
- Rayon/moyeux roue
- Cadre arrière
- Raccords de tuyauteries
- Tension de la chaîne

## AVERTISSEMENT

En cas d'intervention à effectuer sur le véhicule s'adresser au service assistance Betamotor.

SOMMAIRE DES CHAPITRES	
Conseils pour l'utilisation du véhicule.....	5
Symbologie.....	5
Conduire en sécurité.....	6
<b>CHAP. 1 GÉNÉRALITÉS</b> .....	7
Données d'identification du véhicule.....	8
Équipement.....	8
Connaissance du véhicule.....	9
Caractéristiques techniques.....	10
Système électrique.....	14
Lubrifiants et liquides conseillés.....	16
<b>CHAP. 2 UTILISATION DU VÉHICULE</b> .....	17
Éléments principaux.....	18
Mode d'emploi compteur de vitesse digital.....	23
Contrôles avant et après usage.....	33
Rodage.....	33
Approvisionnement en carburant.....	34
Approvisionnement huile mélangeur.....	35
Démarrage.....	35
Arrêt du moteur.....	35
<b>CHAP. 3 RÉGLAGES</b> .....	37
Légende symboles.....	38
Freins.....	38
Embrayage.....	38
Réglage jeu gaz.....	39
Réglage du minimum.....	39
Réglage commande soupape d'échappement.....	43
Réglage du guidon.....	43
Réglage de la fourche.....	44
Réglage amortisseur.....	45
<b>CHAP. 4 CONTRÔLES ET ENTRETIEN</b> .....	47
Légende symboles.....	48
Huile boîte de vitesse.....	48
Liquide de refroidissement.....	49
Filtre de l'air.....	52
Bougie.....	53

Carburateur.....	54
Frein avant.....	56
Frein arrière .....	59
Embrayage .....	62
Contrôle et réglage du jeu à la direction .....	64
Roue avant.....	65
Fourche .....	66
Biellettes de la suspension arrière.....	66
Pneumatiques .....	67
Chaîne .....	67
Feu avant.....	69
Feu arrière .....	69
Batterie.....	70
Fusibles.....	72
Nettoyage du véhicule.....	73
Longue inactivité du véhicule .....	74
Entretien périodique .....	75
Récapitulatif des couples de serrage.....	77
<b>CHAP. 5 REMPLACEMENTS .....</b>	<b>79</b>
Démontage et remontage de la selle.....	80
Démontage et remontage réservoir.....	81
<b>CHAP. 6 QUE FAIRE EN CAS D'URGENCE ? .....</b>	<b>83</b>
Recherche de la panne .....	84

## CONSEILS POUR L'UTILISATION DU VÉHICULE

- Le véhicule doit être obligatoirement pourvu de: plaque d'immatriculation, carter grise, vignette et assurance.
- Toute modification apportée au moteur ou aux autres organes est sévèrement sanctionnée par la loi et entraîne la saisie du véhicule.
- Pour sauvegarder votre vie et celle des autres, il est recommandé de conduire avec prudence, de porter le casque de sécurité et de garder les feux de croisement allumés.
- Ne pas rester assis sur le véhicule sur béquille.
- Ne pas mettre le moteur en marche dans une pièce close.

### ATTENTION

Les modifications ou transformations au cours de la période de garantie dégagent le Constructeur de toute responsabilité et annulent la garantie.

## SYMBOLOLOGIE



### SÉCURITÉ/ATTENTION

Ne pas respecter les consignes signalées par ce symbole peut représenter un danger pour la personne.



### INTÉGRITÉ DU VÉHICULE

Ne pas respecter les consignes signalées par ce symbole peut provoquer de graves endommagements au véhicule et la cessation de la garantie.



### DANGER LIQUIDE INFLAMMABLE



Lire attentivement le manuel d'utilisation et d'entretien.



### OBLIGATION DE REVÊTIR DES PROTECTIONS

Utiliser le véhicule en revêtant des vêtements et des chaussures de protection.



### OBLIGATION DE REVÊTIR DES GANTS DE PROTECTION

Pour effectuer les opérations décrites, utiliser des gants de protection.



INTERDICTION DE MANIPULER DES FLAMMES LIBRES OU TOUTE AUTRE SOURCE D'ALLUMAGE INCONTRÔLÉ



INTERDICTION DE FUMER



INTERDICTION D'UTILISER UN TÉLÉPHONE MOBILE



### DANGER DE SUBSTANCES CORROSIVES

Les liquides signalés par ce symbole sont fortement corrosifs: manipuler avec soin.



DANGER D'EMPOISONNEMENT

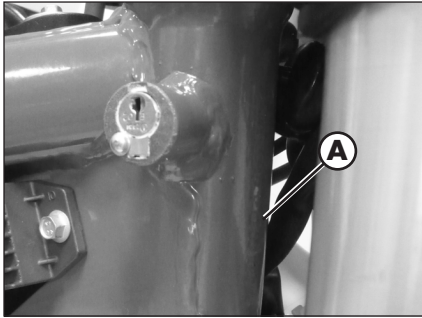
## CONDUIRE EN SÉCURITÉ

- Respecter le code de la route.
- Toujours porter des équipements de protection personnelle homologués.
- Voyager toujours avec les feux de croisement allumés.
- Toujours garder propre la visière de protection.
- Porter des vêtements sans pans flottants.
- Ne pas rouler avec des objets pointus ou fragiles dans les poches.
- Régler correctement les miroirs rétroviseurs.
- Toujours conduire assis avec le deux mains sur le guidon et les pieds sur les cale-pieds.
- Ne pas rouler de front avec d'autres véhicules.
- Ne pas remorquer ou se faire remorquer par d'autres véhicules.
- Toujours maintenir les distances de sécurité.
- Ne pas partir avec le véhicule sur béquille.
- Cabrages, lacets et zigzags sont très dangereux pour le pilote, les autres et le véhicule.
- Sur route sèche et sans gravillon ni sable, utiliser les deux freins. L'utilisation d'un seul frein peut provoquer des glissades dangereuses et incontrôlables.
- En cas de freinage, utiliser les deux freins pour avoir un arrêt du véhicule sur une distance plus réduite.
- Sur la chaussée mouillée et sur le tout terrain, il est recommandé de conduire avec prudence et à une vitesse modérée: utiliser les freins plus doucement.

**CHAP. 1 GÉNÉRALITÉS**

## TABLE DES MATIÈRES

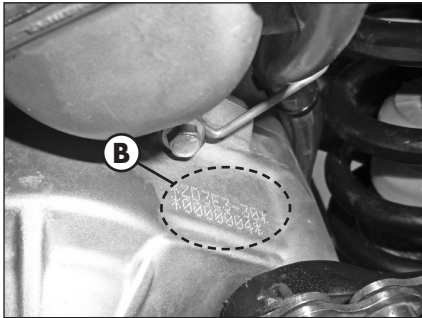
Données d'identification du véhicule .....	8
Identification du cadre .....	8
Identification du moteur .....	8
Équipement .....	8
Connaissance du véhicule .....	9
Éléments principaux: .....	9
Caractéristiques techniques .....	10
Poids .....	10
Dimensions du véhicule .....	10
Pneumatiques .....	10
Contenances .....	10
Suspension avant .....	11
Suspension arrière .....	11
Frein avant .....	11
Frein arrière .....	11
Moteur .....	12
Système électrique .....	14
Schéma électrique .....	14
Légende schéma électrique .....	15
Lubrifiants et liquides conseillés .....	16



## DONNÉES D'IDENTIFICATION DU VÉHICULE

### IDENTIFICATION DU CADRE

Les données d'identification **A** sont imprimées sur la colonne de direction côté droit.

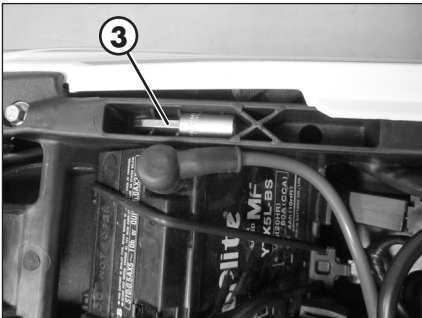


### IDENTIFICATION DU MOTEUR

Les données d'identification **B** du moteur sont imprimées dans la zone indiquée sur la figure.

## ÉQUIPEMENT

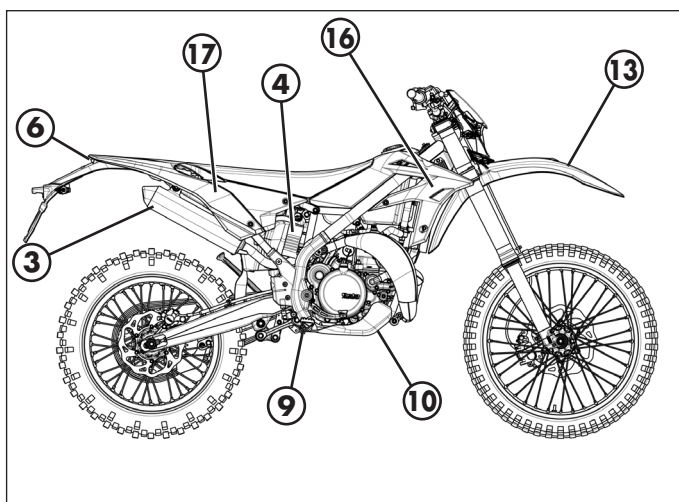
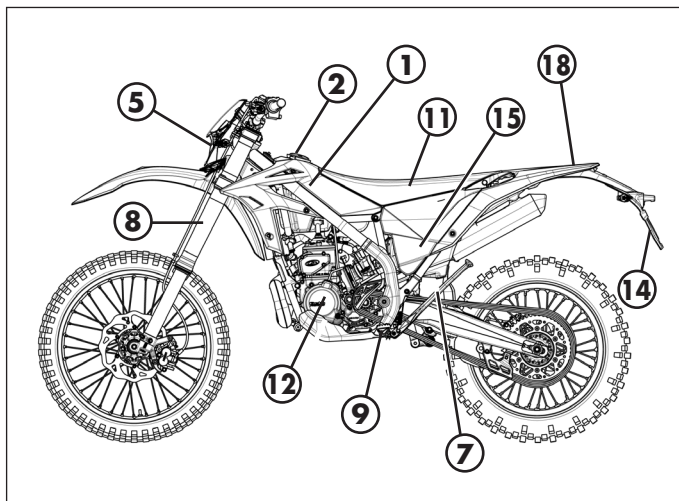
L'équipement de série comprend: le livret d'utilisation et d'entretien, la trousse à outils et le câble adaptateur pour connecter la prise CAN du véhicule à un scantool.



A l'intérieur du compartiment de la batterie se trouve la clé hexagonale **3** et la relative clé à douille (8 mm). Pour y accéder, il faut déposer la selle (page 80).



## CONNAISSANCE DU VÉHICULE



### ÉLÉMENTS PRINCIPAUX:

- |   |                                  |                                   |
|---|----------------------------------|-----------------------------------|
| 1 - Réservoir à carburant                 | 10 - Pare-choc inférieur         | 16 - Panneaux carrosserie avant   |
| 2 - Bouchon de carburant (Kit pare-coups) | 11 - Selle                       | 17 - Panneaux carrosserie arrière |
| 3 - Silencieux                            | 12 - Moteur                      | 18 - Pare-boue arrière            |
| 4 - Amortisseur arrière                   | 13 - Pare-boue avant             |                                   |
| 5 - Phare avant                           | 14 - Support de plaque           |                                   |
| 6 - Feu arrière                           | 15 - Flanc couverture filtre air |                                   |
| 7 - Béquille latérale                     |                                  |                                   |
| 8 - Fourche                               |                                  |                                   |
| 9 - Cale-pieds pilote                     |                                  |                                   |

## CARACTÉRISTIQUES TECHNIQUES

### POIDS

Poids dans l'ordre de marche avec plein carburant et option  
 ..... 115 kg (avant 55 Kg; arrière 60 Kg)

### DIMENSIONS DU VÉHICULE

Longueur hors tout (avec porte-plaque)..... 2270 mm  
 Largeur hors tout ..... 802 mm  
 Hauteur hors tout ..... 1245 mm  
 Empattement..... 1467 mm  
 Hauteur de selle..... 910 mm  
 Garde au sol ..... 320 mm  
 Hauteur repose-pied ..... 390 mm

### PNEUMATIQUES

Dimensions		Pression [Bar]	
Pneumatique avant	Pneumatique arrière	Pneumatique avant	Pneumatique arrière
80/100-21	140/80-18	1,5 (usage routier)	1,8 (usage routier)
		1 (usage hors route)	1 (usage hors route)

### CONTENANCES

Réservoir à carburant ..... 8,5 litres  
 Dont réserve ..... 1,5 litres  
 Circuit de refroidissement ..... 1,3 litres  
 Réservoir huile mélangeur ..... 0,55 litres  
 Dont réserve ..... 0,21 litres  
 Huile commande de vitesse ..... 0,85 litres

**SUSPENSION AVANT**

Fourche hydraulique USD (tiges Ø43 mm)

Ressort..... K 8

Type d'huile.....voir le tableau «Lubrifiants et liquides conseillés», page 16

Quantité huile .....500 ml

Registre précharge ressort ..... complètement ouvert

Clicks en extension (de complètement fermé) ..... 12

Excursion roue ..... 270 mm

**SUSPENSION ARRIÈRE**

Mono-ammortisseur avec levier progressif

Ressort..... K 5,2

Enfoncement sous charge statique (voir page 46)..... 22 mm

Clicks en compression haute vitesse (de complètement fermé) ..... 15

Clicks en extension (clicks en compression haute vitesse)..... 10

Débattement amortisseur ..... 110 mm

**FREIN AVANT**

Disque Ø 260 mm flottant et pince flottante double piston

**FREIN ARRIÈRE**

Disque Ø 240 mm pince flottante mono-piston

## MOTEUR

Version	XTRAINER 250 2T Europa XTRAINER 250 2T	XTRAINER 300 2T Europa XTRAINER 300 2T
Type	Monocylindrique à 2 temps refroidi au liquide et démarrage électrique	
Alésage x course [mm]	66,4 x 72	72 x 72
Cylindrée [cm <sup>3</sup> ]	249	293,1
Rapport de compression	13,5:1	11,4:1
CO <sub>2</sub> [g/km] * #	69	71
Consommation de carburant [l/100km]* #	2,894	2,978

\* Donnée valide seulement pour version EUROPE

# Données relatives au cycle WMTC pour véhicules classe L

Alimentation ..... à carburateur avec mélangeur à commande électronique

Carburateur

Version	XTRAINER 250 2T Europa	XTRAINER 250 2T	XTRAINER 300 2T Europa	XTRAINER 300 2T
Jet maximum	130	155	130	155
Jet de ralenti	38	35	38	35
Jet de démarrage	50	85	50	85
Pointeau	N84K	NOZK	N84K	NOZJ
Position pointeau (du haut)	2°	3°	2°	2°
Tours vis d'air (tout fermé)	2	1 + 1/4	2	1 + 1/2
Soupape	7,5	7,5	7,5	7,5

Refroidissement ..... à liquide, circulation forcée du liquide avec pompe

Bougie ..... NGK IR GR7CI-8

Embrayage ..... disques multiples en bain d'huile

## Boîte de vitesses

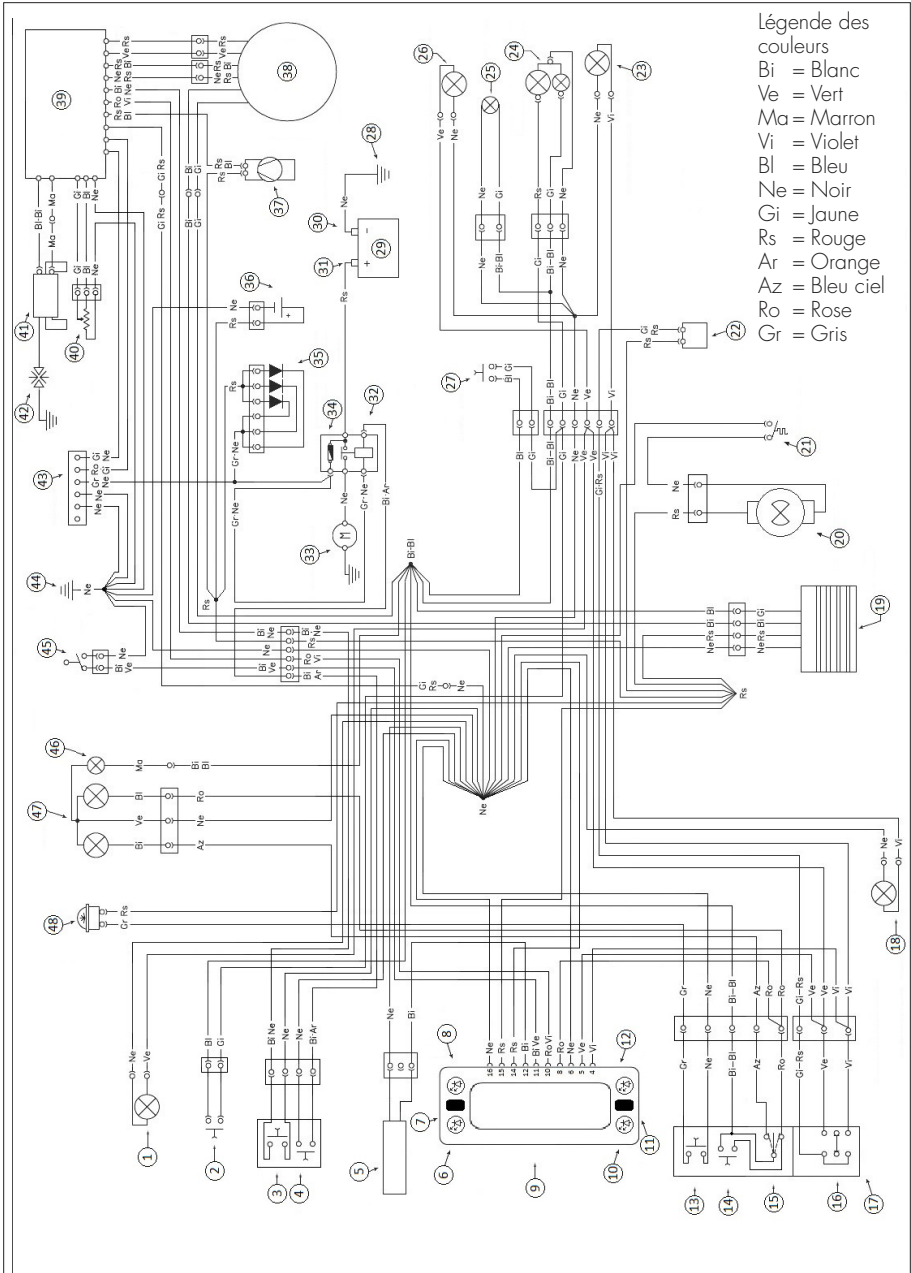
<b>Version</b>	<b>XTRAINER 250 2T Europa</b>	<b>XTRAINER 250 2T</b>	<b>XTRAINER 300 2T Europa</b>	<b>XTRAINER 300 2T</b>
Transmission primaire	27/72	27/72	27/72	27/72
Rapports de boîte 1 ère	12/31	12/31	12/31	12/31
Rapports de boîte 2 me	15/28	15/28	15/28	15/28
Rapports de boîte 3 me	19/28	19/28	19/28	19/28
Rapports de boîte 4 me	20/24	20/24	20/24	20/24
Rapports de boîte 5 me	27/27	27/27	27/27	27/27
Rapports de boîte 6 me	28/24	28/24	28/24	28/24
Transmission secondaire	15/42	13/48	15/42	13/48

Soupape d'échappement... à actionnement centrifuge avec ressorts de contraste

Mise en marche ..... DC-CDI sans rupteur avec variation  
anticipation numérique

Démarrage..... électrique (Kick-starter en option)

## SYSTÈME ÉLECTRIQUE SCHÉMA ÉLECTRIQUE



## LÉGENDE SCHÉMA ÉLECTRIQUE

- 1) CLIGNOTANT AVANT DROIT AMPOULE 12V 6W
- 2) CONTACTEUR DE STOP AVANT
- 3) BOUTON DU DÉMARREUR
- 4) BOUTON D'ARRÊT MOTEUR
- 5) CAPTEUR TOURS DE ROUE
- 6) TÉMOIN CLIGNOTANTS
- 7) BOUTON 1
- 8) TÉMOIN RÉSERVE HUILE MÉLANGEUR
- 9) TABLEAU DE BORD
- 10) TÉMOIN PHARE DE ROUTE
- 11) BOUTON 2
- 12) TÉMOIN DIAGNOSTIQUE
- 13) BOUTON CLACSON
- 14) FLASH FEUX DE ROUTE
- 15) INVERSEUR CODE/PHARE
- 16) COMMUTATEUR CLIGNOTANTS
- 17) GROUPE COMMANDE GAUCHE
- 18) CLIGNOTANT AVANT GAUCHE AMPOULE 12V 6W
- 19) RÉGULATEUR
- 20) ELECTRO-VENTILATEUR
- 21) THERMOINTERRUPTEUR
- 22) CENTRALE CLIGNOTANTS
- 23) CLIGNOTANT ARRIÈRE GAUCHE AMPOULE 12V 6W
- 24) FEU ARRIÈRE LED
- 25) ÉCLAIREUR DE PLAQUE
- 26) CLIGNOTANT ARRIÈRE DROIT AMPOULE 12V 6W
- 27) BOUTON DE STOP ARRIÈRE
- 28) MASSE DU CHÂSSIS
- 29) BATTERIE 12V 4AH
- 30) NÉGATIF BATTERIE
- 31) POSITIF BATTERIE
- 32) RELAIS DU DÉMARREUR
- 33) DÉMARREUR
- 34) FUSIBLE 10A
- 35) GROUPE DIODES DE RÉCHARGE
- 36) CONDENSATEUR 4700 µF
- 37) POMPE HUILE MÉLANGEUR
- 38) GÉNÉRATEUR
- 39) BOÎTIER ÉLECTRONIQUE
- 40) TPS
- 41) BOBINE H.T.
- 42) BOUGIE
- 43) CONNECTEUR DIAGNOSE
- 44) MASSE DU CHÂSSIS
- 45) CAPTEUR RÉSERVE HUILE
- 46) FEU DE POSITION 12V 5W
- 47) PROJECTEUR AVEC AMPOULE 12V 35/35W
- 48) CLACSON 12V

## 1

## LUBRIFIANTS ET LIQUIDES CONSEILLÉS

Pour un meilleur fonctionnement et une plus grande longévité de la moto, il est recommandé d'utiliser de préférence les produits du tableau:

<b>TYPE DE PRODUIT</b>	<b>CARACTÉRISTIQUES</b>
HUILE RÉSERVOIR MÉLANGEUR	LIQUI MOLY 2-STROKE MOTOR OIL, SELF-MIXING
HUILE COMM. DE VIT. ET EMBRAYAGE	LIQUI MOLY RACING 10W40
LIQUIDE DE FREINS	LIQUI MOLY BRAKE FLUID DOT 5.1
HUILE ACTIONNEUR EMBRAYAGE	LIQUI MOLY BRAKE FLUID DOT 5.1
HUILE DE FOURCHE	SAE 15W
GRAISSE POUR TRANSMISSION	LIQUI MOLY SCHMIERFIX
LIQUIDE DE REFROIDISSEMENT	LIQUI MOLY COOLANT READY MIX RAF12 PLUS

Note:

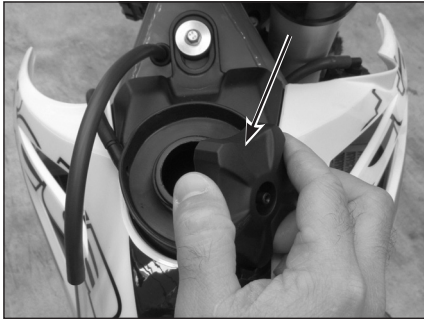
Lors des remplissages et renouvellements de fluides, il est recommandé de respecter scrupuleusement le tableau.



**CHAP. 2 UTILISATION DU VÉHICULE**

## TABLE DES MATIÈRES

Éléments principaux .....	18
Bouchon du réservoir .....	18
Robinet carburant .....	18
Starter .....	19
Bouchon du réservoir huile mélangeur .....	19
Lever d'embrayage .....	19
Commutateur gauche .....	20
Commutateur droit .....	20
Lever de frein avant et poignée de gaz .....	20
Lever de vitesses .....	21
Pédalé du frein .....	21
Béquille latérale .....	21
Les clés .....	21
Bloc de direction .....	22
Mode d'emploi compteur de vitesse digital .....	23
Contrôles avant et après usage .....	33
Rodage .....	33
Approvisionnement en carburant .....	34
Approvisionnement huile mélangeur .....	35
Démarrage .....	35
Arrêt du moteur .....	35

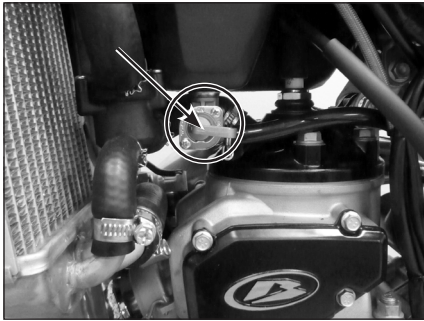


## ÉLÉMENTS PRINCIPAUX

### BOUCHON DU RÉSERVOIR

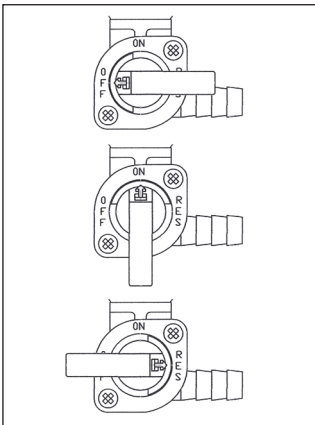
Pour ouvrir le bouchon du réservoir le tourner en sens antihoraire.

Pour fermer le bouchon du réservoir appuyer le bouchon du réservoir et le visser en sens horaire.



### ROBINET CARBURANT

Le robinet d'essence a trois positions:



**OFF:** distribution du carburant fermée. Le carburant ne peut pas passer par le réservoir à carburant.

**ON:** distribution du carburant activée. Le carburant passe du réservoir au carburateur. Le réservoir se vide jusqu'à atteindre le niveau de réserve.

**RES:** distribution du carburant de réserve. Le carburant passe du réservoir au carburateur et le réservoir se vide complètement.

## STARTER

Le levier starter est positionné sur le carburateur

Pour actionner le starter, tirez vers le haut.



## BOUCHON DU RÉSERVOIR HUILE MÉLANGEUR

Le bouchon du réservoir d'huile mélangeur est situé sous la selle.

Pour y accéder, il faut déposer la selle (page 80).

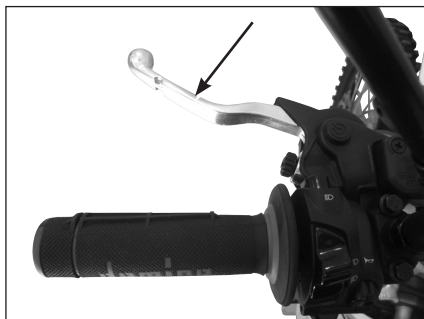


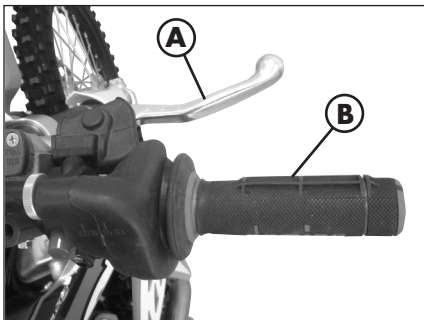
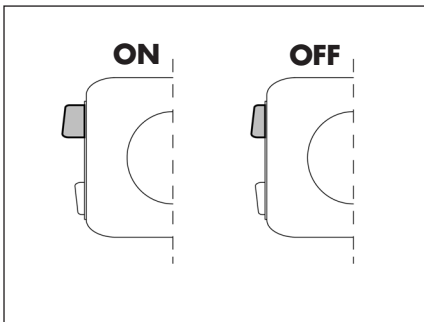
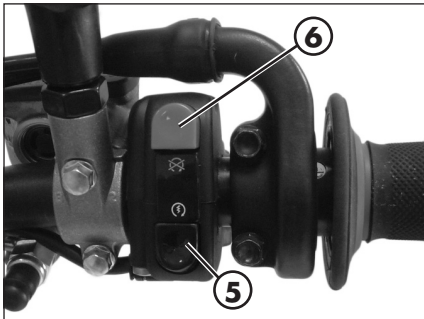
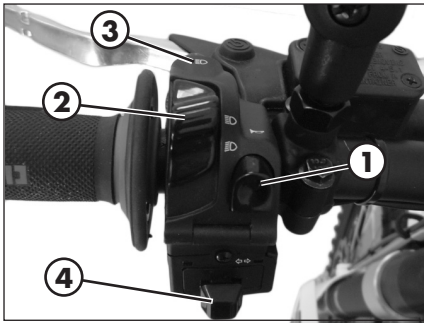
Pour ouvrir le bouchon du réservoir le tourner en sens antihoraire

Pour fermer le bouchon du réservoir appuyer le bouchon du réservoir et le visser en sens horaire.

## LEVIER D'EMBRAYAGE

Le levier d'embrayage est monté à gauche sur le guidon.







## COMMUTATEUR GAUCHE

L'interrupteur des feux et des autres fonctionnalités est positionné sur le côté gauche du guidon et est ainsi constitué :

**1** - Avertisseur sonore ;

**2** - Commutateur feux :

 feux de stationnement et feux de route ;

 feux de stationnement et feux de croisement ;

**3** - Flash feux de route ;

**4** - Commutateur des indicateurs de direction: en déplaçant le levier à droite ou à gauche les indicateurs de direction droits ou gauches sont allumés; la position centrale du levier est rétablie; appuyer pour éteindre les indicateurs de direction.

## COMMUTATEUR DROIT

Le bouton **5** positionné sur le côté droit du guidon, permet le démarrage électrique de la moto. Maintenez enfoncé le bouton jusqu'à ce que le moteur démarre. Ne pas appuyer sur le bouton **5** lorsque le moteur est en marche.

Le bouton **6** éteint le moteur.

### Attention:

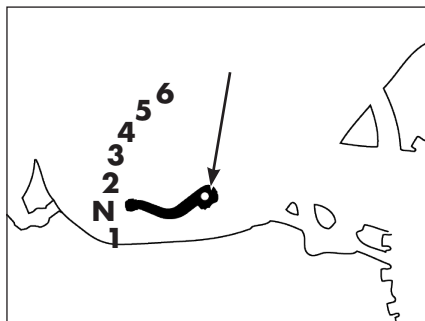
Avant de démarrer le moteur, assurez-vous que le bouton **6** soit en position ON.

## LEVIER DE FREIN AVANT ET POIGNÉE DE GAZ

Le levier de frein avant **A** et la poignée de gaz **B** sont montés sur le côté droit du guidon.

## LEVIER DE VITESSES

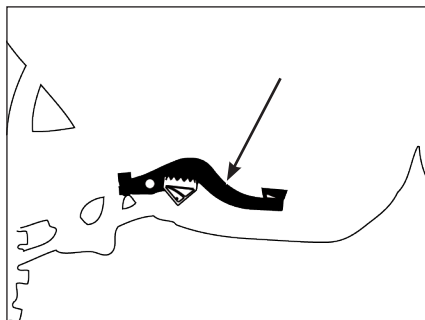
Le levier de vitesses est monté sur le côté gauche du moteur. La position des vitesses est indiquée dans l'image.



## PÉDALÉ DU FREIN

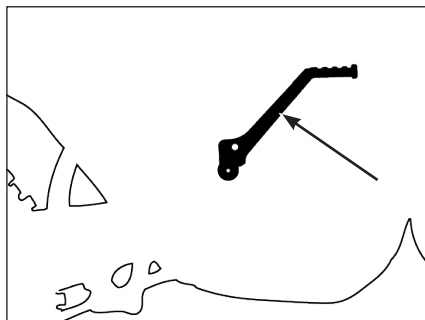
La pédale du frein est positionnée devant le repose-pied droit.

Le frein arrière est actionné en appuyant sur la pédale.



## PÉDALE DÉMARRAGE - EN OPTION

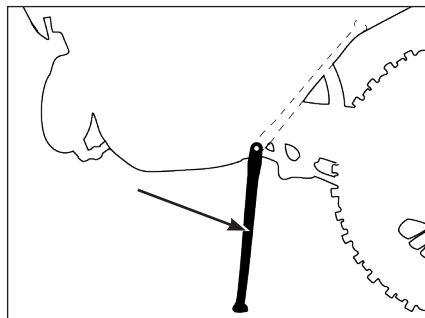
La pédale de démarrage est montée sur le côté droit du moteur. La partie supérieure est rotative.

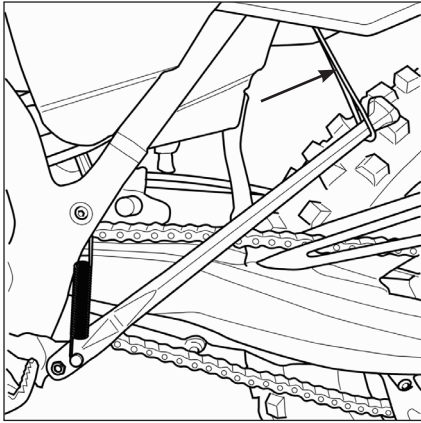


## BÉQUILLE LATÉRALE

Appuyer vers le sol, avec le pied, la béquille latérale et charger celle-ci avec la moto.

Contrôler que le sol soit solide et la position stable.

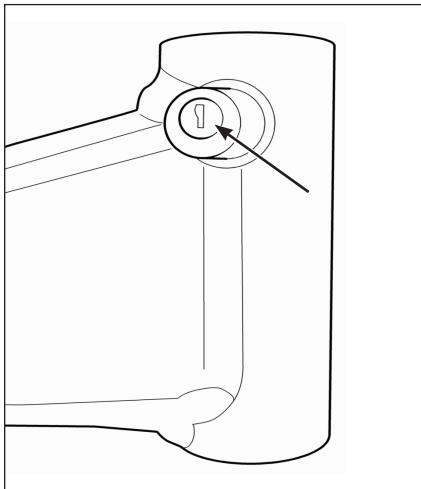




Sur le tout terrain, la béquille fermée peut être fixée ultérieurement avec une bande en caoutchouc.

### LES CLÉS

La moto est fournie avec deux clés (une est de secours).



### BLOC DE DIRECTION

Pour enclencher la serrure du guidon:

- tourner le guidon dans le sens inverse des aiguilles d'une montre;
- pousser la clé et la tourner dans le sens inverse des aiguilles d'une montre;

Depuis cette position, retirer la clé.

Pour déclencher la serrure du guidon:

- tourner la clé dans le sens des aiguilles d'une montre;
- tourner le guidon dans le sens des aiguilles d'une montre;

Depuis cette position le guidon est libre de bouger, la clé peut être retirée.

**ATTENTION:** il est conseillé de ranger la clef de secours en un endroit sûr et à portée de main. Nous vous conseillons de noter le numéro de code gravé sur les clés, pour pouvoir éventuellement redemander un duplicata.

## MODE D'EMPLOI COMPTEUR DE VITESSE DIGITAL

### Sommaire

- 1 Spécifications générales
- 2 Condition de fonctionnement
- 3 Généralités
  - 3.1 Procédure d'allumage du tableau de bord
    - 3.1.1 Événements de réveil
  - 3.2 Ecran LCD
    - 3.2.1 Caractéristiques principales LCD
    - 3.2.2 Vitesse
    - 3.2.3 Odomètre
    - 3.2.4 Partiel A
    - 3.2.5 Partiel B
    - 3.2.6 Horloge
    - 3.2.7 Temps de conduite
    - 3.2.8 Sélection de l'unité de mesure
    - 3.2.9 Sélection de la circonférence de la roue
    - 3.2.10 Niveau de la batterie de la moto
    - 3.2.11 Table fonctions des boutons
  - 3.3 Voyants
- 4 Pile bouton

### 1 SPÉCIFICATIONS GÉNÉRALES

Le tableau de bord intègre trois composants principaux:

- Écran LCD pour montrer toutes les informations nécessaires
- 2 boutons
- Pile bouton



### 2 CONDITION DE FONCTIONNEMENT

Tension d'alimentation standard:

10 to 16V

Tension d'alimentation minimale sans remise à zéro:

6.5V

## 3 GÉNÉRALITÉS

## 3.1 PROCÉDURE D'ALLUMAGE DU TABLEAU DE BORD

Le tableau de bord exécute une procédure d'activation lorsqu'il est allumé. Il y a trois différents événements de réveil pour activer le tableau de bord.

La procédure d'activation consiste à allumer le rétroéclairage de l'écran LCD qui affichera tous les segments pendant 2 secondes.

Après la procédure d'activation, le tableau de bord reste allumé pendant 30 secondes s'il n'y a pas d'événements tels que les boutons sont appuyés, signal de vitesse ou du moteur démarré.

## 3.1.1 ÉVÉNEMENTS DE RÉVEIL

## 3.1.1.1 Alimentation de la moto activée (moteur tournant).

Lorsque l'alimentation du tableau de bord est activé (par exemple lorsque le moteur est démarré) le tableau de bord effectue sa procédure d'activation et il est maintenue allumé.

## 3.1.1.2 Rotation des roues

Si la moto produit une impulsion de vitesse, le tableau de bord sera allumé en effectuant la procédure d'activation normale. Après la procédure, le tableau de bord affiche le mode de fonctionnement «normal» et se met hors tension après 30 secondes s'il ne reçoit pas un impulsion de vitesse supplémentaire.

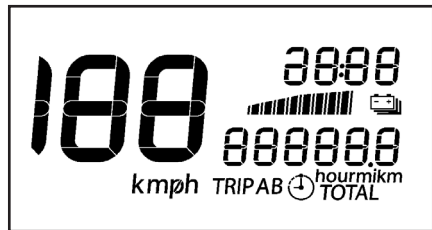
## 3.1.1.3 Les boutons sont appuyés

Si un ou les deux boutons sont appuyés, le tableau de bord sera allumé et exécutera la procédure d'activation. Après la procédure, le tableau de bord affiche le mode de fonctionnement «normal» et se met hors tension après 30 secondes si les boutons ne sont pas appuyées à nouveau.

## 3.2 ECRAN LCD

Le tableau de bord est équipé d'un écran LCD sur lequel les informations suivantes sont affichées.

- Vitesse
- Etat de charge de la batterie de la moto
- Odomètre  
(distance ou le temps d'utilisation)
- Partiel TOTAL-A-B  
(distance ou le temps d'utilisation)
- Horloge



Chacune de ces informations est mis à jour indépendamment, avec un taux de rafraîchissement différent en fonction du type d'information et de sa variabilité.



### 3.2.1 CARACTÉRISTIQUES PRINCIPALES LCD

Chacune des informations suivantes affichées sur l'écran LCD est mise à jour indépendamment, avec un taux de rafraîchissement différent en fonction du type d'information et de sa variabilité.

#### 3.2.2 VITESSE

Le tableau de bord calcule et affiche la vitesse de la moto sur l'écran LCD. L'information de la vitesse est obtenue à partir de :  
entrée numérique dédiée à la mesure de la fréquence mesurée par le capteur de vitesse.

##### 3.2.2.1 Configuration d'entrée du capteur de vitesse numérique

Configuration des paramètres pour la lecture des impulsions et pour l'affichage de la vitesse.

L'unité de mesure affichée:	[km/h o mph]
Indication minimale de la vitesse:	[5 km/h]
Tolérance du compteur de vitesse:	[5 %]

Paramètres de roue:

- Circonférence de la roue sélectionnable parmi deux valeurs:
  - Valeur standard de la circonférence: (enduro) 2100mm
  - Valeur secondaire de la circonférence: 1811mm
- Impulsions par révolution: [1 impulsion/révolution]

##### 3.2.2.2 Vitesse LCD

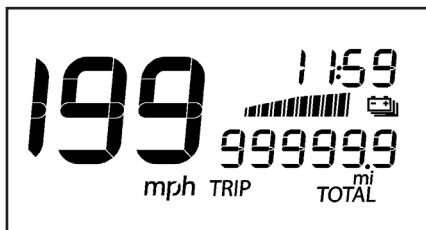
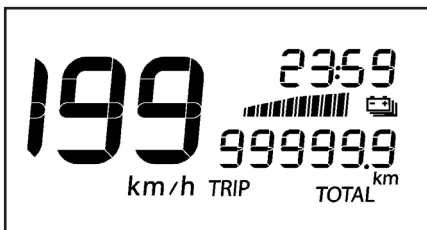
La vitesse et sa unité de mesure (km/h o mph) sont toujours affichées.

Gamme d'affichage km/h: de 0 à 199km/h.

Gamme d'affichage mph: de 0 à 199mph.

Les zéros en tête sont supprimés.

Les images ci-dessous montrent l'indication de vitesse affichée en km/h et mph:



## 3.2.3 ODOMÈTRE

Le tableau de bord dispose d'un odomètre affiché sur l'écran LCD.

Cette option peut être affichée en defilant avec le bouton «MODE». L'indicateur à six chiffres et le symbole «ODO» sont affichés.

Les zéros en tête sont affichés.

La gamme d'affichage va de 000000 à 999999 kilomètres ou miles. Si la distance est supérieure à 999999 km (ml) l'indicateur continuera à afficher 999999.

Unité minimale de la vitesse: 1 kilomètre ou mile.



## 3.2.4 PARTIEL A

Le tableau de bord fournit deux totalisateurs partiels, affichés sur l'écran LCD.

Cette option peut être affichée en defilant avec le bouton «MODE» sur le tableau de bord.

Afficheur à 4 chiffres (3 chiffres + virgule + 1 chiffre), symbole «TRIP» avec une «A» affichés sur la droite.

Les zéros en tête sont supprimés.

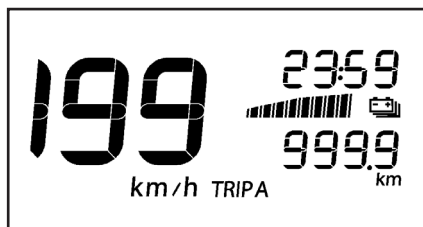
Gamme d'affichage de 0,0 à 999,9 kilomètres ou miles.

Le totalisateur partiel A compte de 0 à 999,9, puis recommence de 0 et continue à compter.

Unité minimale de la vitesse: 0,1 kilomètre ou mile.

Pour réinitialiser le totalisateur partiel A appuyer sur le bouton «SET» pendant plus de 2 secondes

En appuyant sur le bouton «SET» pendant moins de deux secondes le partiel A affiche le temps de conduite partielle. Le temps de parcours est affiché comme le nombre d'heures en format décimal. Par exemple, pour 30 minutes de temps de parcours il est affiché 0,5, pour 1h20min sera affiché 1.3 etc.



### 3.2.5 PARTIEL B

Cette option peut être affichée en défilant avec le bouton «MODE» sur le tableau de bord.

Afficheur à 4 chiffres (3 chiffres + virgule + 1 chiffre), symbole «TRIP» avec une «B» affichés sur la droite.

Les zéros en tête sont supprimés.

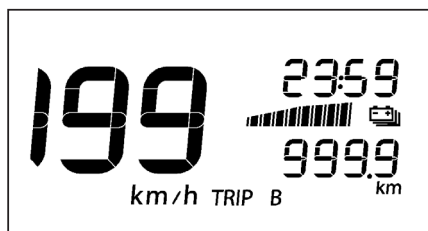
Gamme d'affichage de 0,0 à 999,9 kilomètres ou miles.

Le totalisateur partiel B compte de 0 à 999,9, puis recommence de 0 et continue à compter.

Unité minimale de la vitesse: 0,1 kilomètre ou mile.

Pour réinitialiser le totalisateur partiel B appuyer sur le bouton «SET» pendant plus de 2 secondes

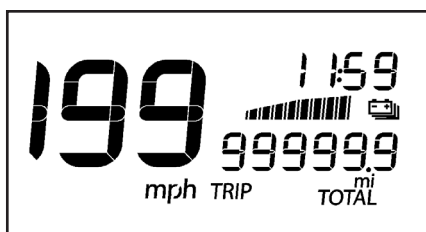
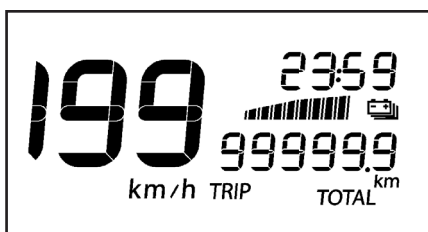
En appuyant sur le bouton «SET» pendant moins de deux secondes le partiel B affiche le temps de conduite partielle. Le temps de parcours est affiché comme le nombre d'heures en format décimal. Par exemple, pour 30 minutes de temps de parcours il est affiché 0,5, pour 1h20min sera affiché 1.3 etc.



### 3.2.6 HORLOGE

Le tableau de bord est équipé d'une horloge affichée sur l'écran LCD. Le temps est obtenu à partir d'un cristal de quartz et il est enregistré jusqu'à ce que le tableau de bord est connecté à la pile bouton interne.

format de l'horloge	24h si l'unité de mesure est réglée sur <i>km</i>
	12h si l'unité de mesure est réglée sur <i>mi</i>



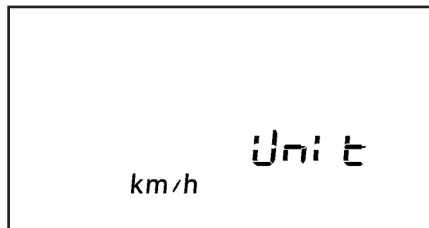
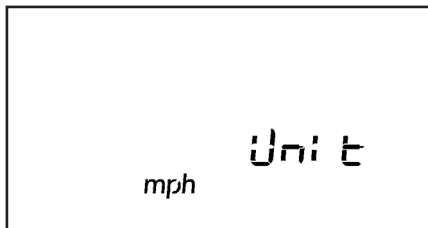
## 3.2.7 TEMPS DE CONDUITE

Le tableau de bord est équipé d'une horloge affichée sur l'écran LCD. Le temps est obtenu à partir d'un cristal de quartz et il est enregistré au moyen d'un bouton. Lorsque vous démarrez la moto le temps de conduite est remis à zéro.



## 3.2.8 SÉLECTION DE L'UNITÉ DE MESURE

Le tableau de bord offre la possibilité de changer les unités de mesure.

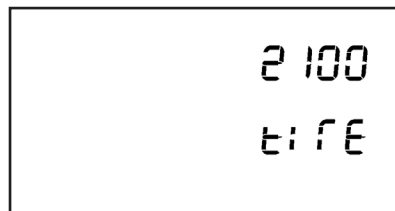
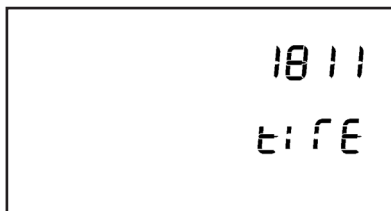


## 3.2.9 SÉLECTION DE LA CIRCONFÉRENCE DE LA ROUE

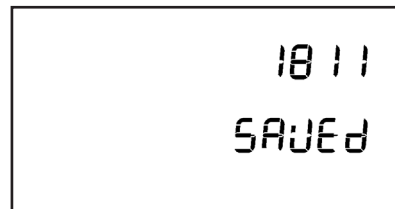
Le tableau de bord offre la possibilité de choisir la circonférence de la roue selezionare la circonferenza della ruota en choisissant entre deux valeurs prédéfinies:

2100mm (enduro)

1811mm



En maintenant appuyé les deux boutons "MODE" et "SET" pendant plus de 2 secondes la circonférence de la roue est enregistrée. L'indication «Saved» sera affiché pendant 1 seconde sur l'écran.



### 3.2.10 NIVEAU DE LA BATTERIE DE LA MOTO

Le tableau de bord affiche le niveau de tension d'alimentation de la batterie du véhicule. Corrélation entre les barres de l'indicateur et le niveau de tension :

Barres	Tension [V]	Barres	Tension [V]
0 → 1	11	4 → 5	13
1 → 2	11,5	5 → 6	13,5
2 → 3	12	6 → 7	14
3 → 4	12,5	7 → 8	14,5

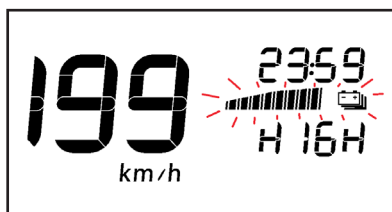
Le niveau de la batterie est mise à jour toutes les 30 secondes. Chaque mise à jour augmente ou diminue d'une barre.



**ATTENTION :**

Si l'inscription « HIGH » apparaît avec l'indicateur batterie qui clignote, éteindre le moteur et déconnecter la batterie comme décrit à la page 70.

S'adresser à un concessionnaire agréé BETAMOTOR.



### 3.2.11 TABLE FONCTIONS DES BOUTONS

Mode	Vitesse	Fonction	Bouton	Temps (sec)	Activité
ODO			MODE	<2	TOTAL- TRIPA - TRIPB - TOTAL
			SET	<2	Temps de conduite - km - Temps de conduite
	0	Mode Horloge	MODE&SET	>2	Mode Horloge
	0	Dimension roue	MODE	>10	Mode dimension de la roue
	0		SET	>10	Km/h - mph - Km/h
TRIPA			MODE	<2	TRIPA - TRIPB - ODO - TRIPA
			SET	<2	Temps de conduite - km - Temps de conduite
			SET	>2	Reset part. A et temps de conduite
	0	Mode Horloge	MODE&SET	>2	Mode Horloge
TRIPB			MODE	<2	TRIPB - ODO - TRIPA - TRIPB
			SET	<2	Temps de conduite - km - Temps de conduite
			SET	>2	Reset part. B et temps de conduite
	0	Mode Horloge	MODE&SET	>2	Mode Horloge

Mode	Vitesse	Fonction	Bouton	Temps (sec)	Activité
CLOCK MODE	0	Entrée dans le mode de réglage de l'horloge	MODE	<2	Augmente les chiffres de l'heure
			MODE	>2	Augmente rapidement les chiffres de l'heure
			SET	<2	Augmente les chiffres des minutes
			SET	>2	Augmente rapidement les chiffres des minutes
			MODE&SET	>2	Quitte le mode de réglage de l'horloge et enregistre l'heure sélectionnée
			NO ACTION	>10	Quitte sans enregistrer

Mode	Vitesse	Fonction	Bouton	Temps (sec)	Activité
WHEEL LENGTH	0	Entrée dans le mode de réglage de la circonférence roue	MODE	<2	Modifie la circonférence 2100 - 1811
			MODE&SET	>2	Quitte le mode de réglage de la circonférence roue et enregistre la valeur sélectionnée
			NO ACTION	>10	Quitte sans enregistrer







## 3.3 VOYANTS

Indicateur numéro voyant LED:



Spécifications Voyants :  
 Numéro de voyants: 4

Numéro LED	Fonction	Symbole
LED 1	Clignotants	
LED 2	Feux de route	
LED 3	Réserve huile	
LED 4	Voyant MIL (Dysfonctionnement système de gestion du moteur)	

# 2

Alimentation + 12V est fournie au tableau de bord seulement lorsque le véhicule est démarré (ligne de régulateur)

Voyant clignotants 

Le système active le voyant en synchronisation avec l'activation des clignotants.

Voyant feux de route 

Le système active le voyant en synchronisation avec l'activation des feux de route.

Voyant réserve huile 

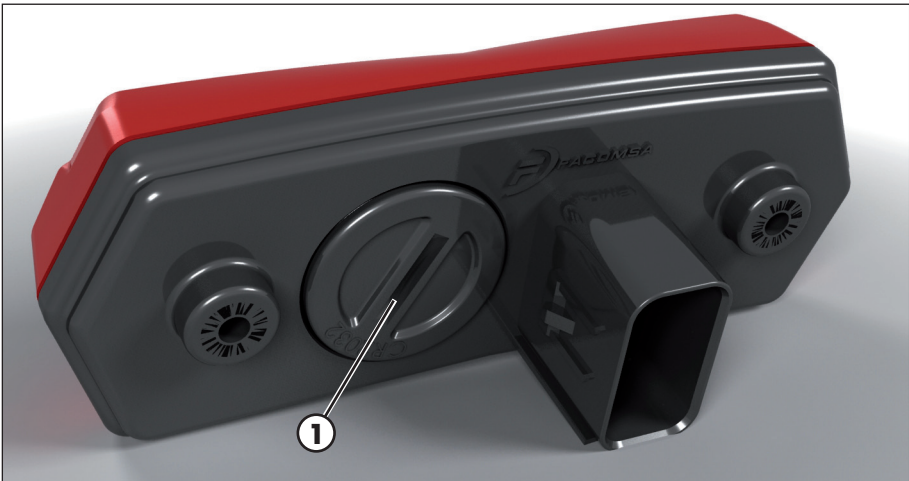
Voyant MIL (Dysfonctionnement système de gestion du moteur) 

Cela indique un défaut dans le système de gestion du moteur. En cas d'allumage prolongé, se rendre le plus vite possible chez un concessionnaire autorisé Betamotor. Suite au bilan initial de l'instrument, le voyant reste actif pendant deux autres secondes.

## 4 PILE BOUTON

Le tableau de bord est équipé d'une pile bouton (1) pour garder en mémoire l'heure de l'horloge lorsque la moto est éteinte.

Type de la pile: CR2032.





## CONTRÔLES AVANT ET APRÈS USAGE

Pour une conduite sûre et une longue durée de vie du véhicule il est conseillé de:

- 1 Vérifier l'intégrité de la conduite d'huile reliant le collecteur d'admission au système de dosage électronique.
- 2 Vérifier tous les niveaux des liquides.
- 3 Vérifier le bon fonctionnement des freins et l'usure des plaquettes (page 56).
- 4 Vérifier la pression, l'état général et la profondeur des rainures des pneumatiques (page 67).
- 5 Vérifier la tension adéquate des rayons.
- 6 Vérifier la tension de la chaîne (page 67).
- 7 Contrôler le réglage et le bon fonctionnement de toutes les commandes à câble flexible.
- 8 Vérifier totalement toute la boulonnerie.
- 9 Contrôler, en marche, le fonctionnement des feux, des feux en arrière, des feux de stop, des clignotants, des témoins lumineux de contrôle et de l'avertisseur sonore.
- 10 Laver soigneusement le véhicule après l'usage tout terrain (page 73).

## RODAGE

Le rodage correspond à 15 heures d'activité, pendant cette période il est conseillé de:

- 1 Effectuer le premier remplissage avec un mélange de 1%.
- 2 Utiliser l'huile indiquée à la page 16 dans le tableau "Lubrifiants et liquides recommandés".
- 3 Pendant les premières 3 heures d'exercice, le moteur doit être exploité jusqu'à 70% de sa puissance. Le nombre ne doit en outre dépasser 7000 t/min.
- 4 Pendant les 12 heures suivantes d'exercice le moteur peut être exploité jusqu'à 90% de sa puissance.
- 5 Utiliser le véhicule après avoir bien fait réchauffer le moteur.
- 6 Éviter de voyager à vitesse constante (en variant la vitesse les différentes composantes seront réglées de manière uniforme et plus rapidement).

Ces procédures doivent être répétées chaque fois que piston, bandes élastiques, cylindre, vilebrequin ou roulements vilebrequin sont remplacés.

ATTENTION :

Après les premières 3 heures ou 15 litres de mélange remplacer l'huile de la boîte de vitesses.

# 2

## APPROVISIONNEMENT EN CARBURANT

Utiliser l'essence super sans plomb.

La capacité du réservoir est rapportée à la page 10.

Pour ravitailler enlever le bouchon du réservoir (page 18).

Après le ravitaillement, revisser le bouchon et le serrer.



**ATTENTION :**

Le ravitaillement doit être effectuée avec le moteur éteint.



**ATTENTION :**

Risque d'incendie. Le carburant est facilement inflammable.



Ne ravitailler jamais à proximité de flammes ou de cigarettes allumées et toujours arrêter le moteur.



Ne pas ravitailler en utilisant un téléphone mobile

Ravitaillez dans un espace ouvert et bien ventilé.

Faire particulièrement attention à ne pas répandre le carburant sur des parties brûlantes du véhicule. Essuyer tout déversement de carburant immédiatement.



**AVERTISSEMENT :** Danger d'intoxication.

Le carburant est toxique et constitue un danger pour la santé.



Éviter tout contact de la peau, des yeux ou des vêtements avec le carburant. Ne pas respirer les vapeurs de carburant. En cas de contact avec les yeux, rincer immédiatement avec de l'eau et consulter un médecin. En cas de contact avec la peau, laver immédiatement à l'eau et au savon les parties affectées. En cas d'ingestion, s'adresser immédiatement à un médecin. Changer immédiatement les vêtements contaminés par le carburant.

**AVERTISSEMENT :** Danger pour l'environnement.

Le carburant ne doit pas contaminer les eaux souterraines, le sol ou le système d'égout.

## APPROVISIONNEMENT HUILE MÉLANGEUR

Pour ravitailler enlever le bouchon du réservoir (page 19).

La capacité du réservoir est rapportée à la page 10.

Après le ravitaillement, revisser le bouchon et le serrer.

Utiliser l'huile indiqué à la page 16 dans le tableau "Lubrifiants et liquides recommandés".

## DÉMARRAGE

Placer le robinet du réservoir du carburant sur ON ou sur RES (page 18).

Contrôlez que la boîte à vitesse soit au point mort (page 21).

Tirer le levier de l'embrayage (page 19).

Fermer la béquille (page 21).

AVEC BOUTON DÉMARRAGE MOTEUR (page 20) :

il est nécessaire de le tenir appuyé le bouton démarrage moteur jusqu'à ce que le moteur ne s'allume.

Ne pas appuyer sur le bouton lorsque le moteur est en marche.

DÉMARRAGE A MOTEUR FROID :

Actionner le démarreur en le tirant vers le haut (page 19), mettre en marche le véhicule, attendre quelques instants et donc reporter le levier dans la position initiale.

## ARRÊT DU MOTEUR

Pour couper le moteur appuyer sur le bouton  situé sur le groupe interrupteurs (page 20).

NOTE:

Moteur arrêté, fermez toujours le robinet d'essence. (page 18).



**CHAP. 3 RÉGLAGES**

## TABLE DES MATIÈRES

Légende symboles .....	38
Freins .....	38
Frein avant .....	38
Frein arrière.....	38
Embrayage .....	38
Réglage jeu gaz .....	39
Réglage du minimum .....	39
Réglage du carburateur en fonction des conditions de travail.....	40
Réglage commande soupape d'échappement.....	43
Réglage du guidon.....	43
Réglage de la position cavalier .....	43
Réglage de la position du guidon .....	44
Réglage de la fourche .....	44
Réglage du frein en extension .....	44
Réglage pre-chargement du ressort .....	44
Réglage amortisseur .....	45
Réglage du frein hydraulique en extension .....	45
Réglage du frein hydraulique en compression .....	45
Réglage pre-chargement du ressort.....	46
Contrôle de l'enfoncement sous charge statique .....	46

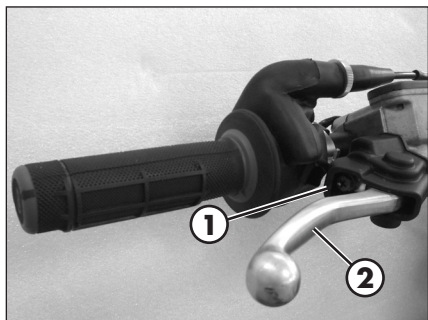
## LÉGENDE SYMBOLES



Couple de serrage



Frein filet intensité moyenne

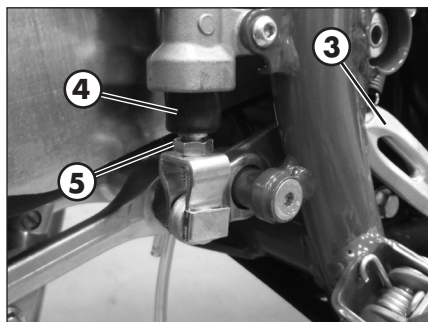


## FREINS

## FREIN AVANT

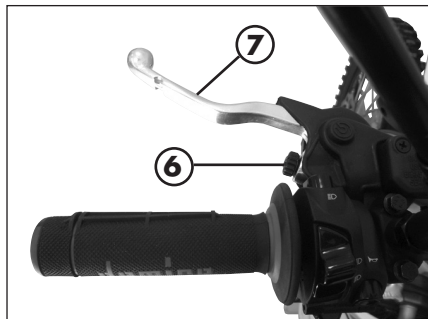
Le frein avant est à disque à commande hydraulique.

La position du levier du frein **2** peut être réglée en intervenant sur la vis de réglage **1**.



## FREIN ARRIÈRE

La position de base de la pédale de frein **3** est modifiable à l'aide du contre-écrou (positionné sous le pare-poussière **4**) et de la vis de réglage **5**. Desserrer le contre-écrou et tourner la vis de réglage pour régler la hauteur souhaitée. Serrer le contre-écrou une fois terminée l'opération.



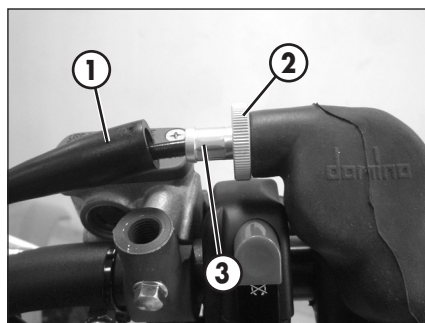
## EMBRAYAGE

La vis de réglage **6** permet de régler la distance du levier **7** du bouton de réglage. La course à vide est automatiquement récupérée.

## RÉGLAGE JEU GAZ

La commande du gaz doit avoir toujours un jeu de 3-5 mm. En outre, en phase de marche, le nombre de tours du minimum ne doit pas varier en braquant à droite ou à gauche jusqu'à l'arrêt.

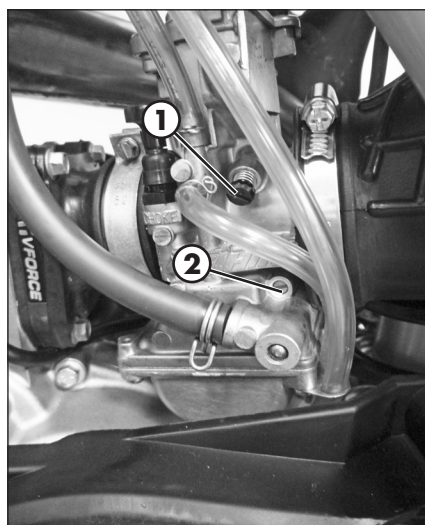
Pousser vers l'arrière le capuchon de protection **1**. Desserrer le contre-écrou d'arrêt **2** et tourner correctement la vis de réglage **3**. Serrer le contre-écrou d'arrêt et contrôler le mouvement de la poignée de commande du gaz.



## RÉGLAGE DU MINIMUM

Le réglage du ralenti a une grande influence sur le démarrage correct et sur la réponse de l'accélérateur.

Le ralenti est réglé avec la vis de réglage **1** et la vis de réglage d'air **2**. La vis de réglage **1** règle la position de base de la vanne gaz. En tournant la vis dans le sens horaire, on augmente le régime de rotation et vice-versa on diminue. La vis de réglage **2** d'air règle la quantité d'air mélangé au combustible pour le régime de ralenti. En tournant le vis dans le sens antihoraire, la quantité d'air augmente (mélange maigre), en tournant dans le sens horaire, la quantité d'air diminue (mélange grasse).



Pour régler correctement le fonctionnement au minimum, suivre les indications ci-après:

- Visser la vis de réglage d'air **2** jusqu'à la butée et la dévisser jusqu'à la valeur décrite dans le tableau de réglage carburateur (page 12)
- Chauffer le moteur pendant 5 minutes environ jusqu'à atteindre la température d'exercice.
- Tourner lentement la vis de réglage d'air **2** dans le sens horaire jusqu'à ce que le régime ralenti commence à diminuer.
- Noter la position ; ensuite tourner lentement la vis de réglage d'air **2** dans le sens antihoraire, jusqu'à ce que le régime ralenti baisse de nouveau.
- Régler la vis entre ces deux positions, au point de régime de ralenti le plus élevé.

Durant le réglage comme décrit ci-dessus, si le nombre de tours augmente considérablement, le régime de ralenti doit être réduit en le reportant au niveau normal, pour effectuer ensuite la procédure ci-dessus.

Après avoir appliqué la procédure, si les résultats obtenus ne sont pas satisfaisants, cela pourrait être dû à un jet de ralenti incorrect.

Si la vis de réglage d'air a été serrée jusqu'à la butée mais que le nombre de tours n'a pas changé, il faut employer un jet ralenti de dimension inférieure.

Après avoir remplacé le jet, effectuer de nouveau la procédure de réglage.

REMARQUE :

Le régime de ralenti correct doit être compris entre 1500-1600 tours/min.

## RÉGLAGE DU CARBURATEUR EN FONCTION DES CONDITIONS DE TRAVAIL

Ci-dessous la table pour effectuer le réglage du carburateur en fonction de la température ambiante et de l'altitude.

Légende:

S/M	Au-dessus du niveau de la mer
AVA	Ouverture de la vis du ralenti (de tout fermé)
Gm	Gicleur de ralenti
SPL	Soupape aiguille
POS	Position soupape aiguille (à partir de l'haut)
GM	Gicleur principal
VLV	Soupape

Réglage standard



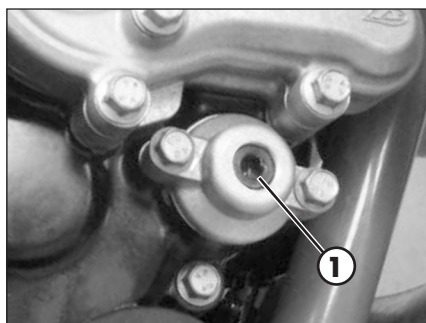
XTRAINER 250 2T							
Altitude (SLM)	Réglage carburateur	Température ambiante					
		-20°C ÷ ÷-7°C	-6°C ÷ 5°C	6°C ÷ 15°C	16°C ÷ 24°C	25°C ÷ 36°C	37°C ÷ 49°C
		-2°F ÷ 20°F	19°F ÷ 41°F	42°F ÷ 60°F	61°F ÷ 78°F	79°F ÷ 98°F	99°F ÷ 120°F
3000 m	AVA	1,25	1,5	1,5	2	2	
10000 ft	Gm	35	35	35	35	35	
↑	GM	155	152	150	148	145	
	SPL	NOZK	NOZK	NOZK	NOZK	NOZL	
2301 m	POS	3	3	3	2	1	
7501 ft	VLV	7,5	7,5	7,5	7,5	7,5	
2300 m	AVA	1,25	1,25	1,5	1,5	2	2
7500 ft	Gm	38	35	35	35	35	35
↑	GM	158	155	152	150	148	145
	SPL	NOZK	NOZK	NOZK	NOZK	NOZK	NOZL
1501 m	POS	3	3	3	3	2	1
5001 ft	VLV	7,5	7,5	7,5	7,5	7,5	7,5
1500 m	AVA	1,25	1,25	1,25	1,5	1,5	2
5000 ft	Gm	38	38	35	35	35	35
↑	GM	160	158	155	152	150	148
	SPL	NOZJ	NOZK	NOZK	NOZK	NOZK	NOZK
751 m	POS	4	3	3	3	3	2
2501 ft	VLV	7,5	7,5	7,5	7,5	7,5	7,5
750 m	AVA	1,25	1,25	1,25	1,25	1,5	1,5
2500 ft	Gm	40	38	35	35	35	35
↑	GM	162	160	158	155	152	150
	SPL	NOZJ	NOZJ	NOZK	NOZK	NOZK	NOZK
301 m	POS	5	4	3	3	3	3
1001 ft	VLV	7,5	7,5	7,5	7,5	7,5	7,5
300 m	AVA	1	1,25	1,25	1,25	1,25	1,5
1000 ft	Gm	40	40	38	38	35	35
↑	GM	165	162	160	158	155	152
	SPL	NOZJ	NOZJ	NOZJ	NOZK	NOZK	NOZK
0 m	POS	5	5	4	3	3	3
0 ft	VLV	7,5	7,5	7,5	7,5	7,5	7,5

XTRAINER 300 2T							
Altitude (SLM)	Réglage carburateur	Température ambiante					
		-20°C ÷-7°C	-6°C ÷ 5°C	6°C ÷ 15°C	16°C ÷ 24°C	25°C ÷ 36°C	37°C ÷ 49°C
		-2°F ÷ 20°F	19°F ÷ 41°F	42°F ÷ 60°F	61°F ÷ 78°F	79°F ÷ 98°F	99°F ÷ 120°F
3000 m	AVA	1,5	2	2	2,5	2,5	
10000 ft	Gm	35	35	35	35	35	
↑	GM	155	152	150	148	145	
	SPL	NOZJ	NOZJ	NOZK	NOZK	NOZK	
2301 m	POS	2	2	1	1	1	
7501 ft	VLV	7,5	7,5	7,5	7,5	7,5	
2300 m	AVA	1,5	1,5	2	2	2,5	2,5
7500 ft	Gm	38	35	35	35	35	35
↑	GM	158	155	152	150	148	145
	SPL	NOZJ	NOZJ	NOZJ	NOZK	NOZK	NOZK
1501 m	POS	2	2	2	1	1	1
5001 ft	VLV	7,5	7,5	7,5	7,5	7,5	7,5
1500 m	AVA	1,5	1,5	1,5	2	2	2,5
5000 ft	Gm	38	38	35	35	35	35
↑	GM	160	158	155	152	150	148
	SPL	NOZI	NOZJ	NOZJ	NOZJ	NOZK	NOZK
751 m	POS	2	2	2	2	1	1
2501 ft	VLV	7,5	7,5	7,5	7,5	7,5	7,5
750 m	AVA	1,5	1,5	1,5	1,5	2	2
2500 ft	Gm	40	38	38	35	35	35
↑	GM	162	160	158	155	152	150
	SPL	NOZI	NOEI	NOZJ	NOZJ	NOZJ	NOZK
301 m	POS	3	2	2	2	2	1
1001 ft	VLV	7,5	7,5	7,5	7,5	7,5	7,5
300 m	AVA	1	1,5	1,5	1,5	1,5	1,5
1000 ft	Gm	40	40	38	38	35	35
↑	GM	165	162	160	158	155	152
	SPL	NOZH	NOZI	NOZI	NOZJ	NOZJ	NOZJ
0 m	POS	4	3	2	2	2	2
0 ft	VLV	7,5	7,5	7,5	7,5	7,5	7,5

## RÉGLAGE COMMANDE SOUPAPE D'ÉCHAPPEMENT

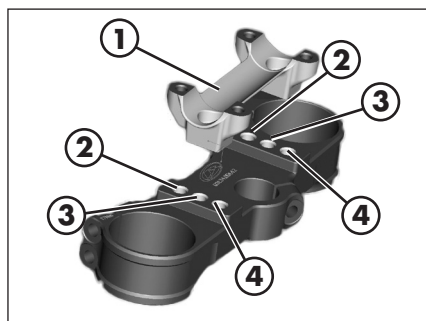
ATTENTION ! Le véhicule est doté d'une soupape d'échappement dont la mise au point est effectuée durant la phase d'essai final du moteur. Ne pas modifier pour aucun motif la position de la vis de réglage 1.

Pour le réglage consulter un concessionnaire agréé BETAMOTOR



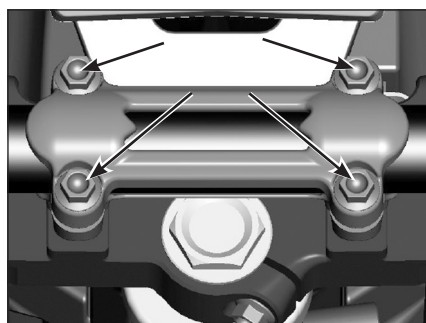
## RÉGLAGE DU GUIDON RÉGLAGE DE LA POSITION CAVALIER

Le cavalier inférieur **1** peut être positionné, respectivement en correspondance des trous **2**, **3** ou **4**.



Pour régler la position du cavalier, retirer les vis indiquées en figure.

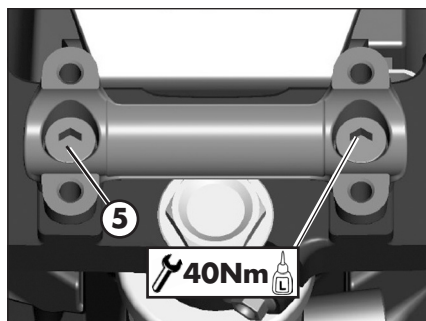
Retirer le guidon.

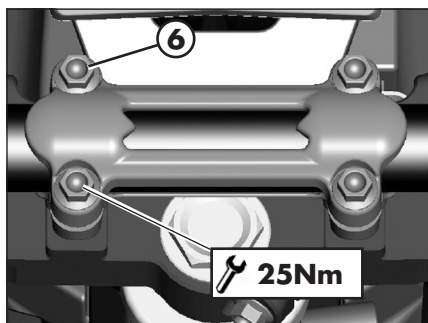


Retirer les vis **5**.

Positionner le cavalier selon ses besoins.

A la fin de l'opération, remonter les vis **5** après avoir appliqué du liquide frein-filet.

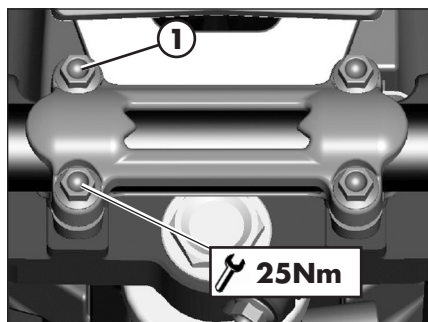




Appliquer le guidon.

Appliquer le cavalier supérieur.

Remettre les vis **6**. Serrer selon le couple indiqué.



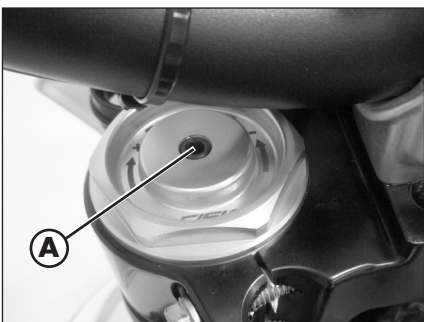
## RÉGLAGE DE LA POSITION DU GUIDON

Le guidon peut être réglé en le tournant en avant ou en arrière.

Pour régler le guidon, desserrer les vis **1**.

Placer le guidon selon vos exigences.

Serrer selon le couple indiqué.

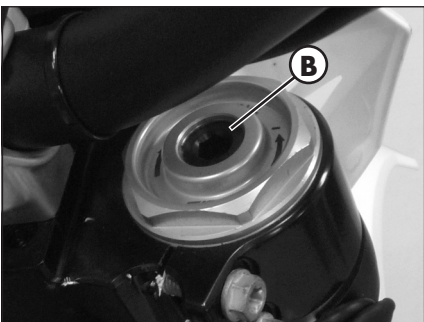


## RÉGLAGE DE LA FOURCHE

### RÉGLAGE DU FREIN EN EXTENSION

Le groupe du frein hydraulique en extension détermine la conduite lors de l'extension de la fourche et peut être réglé par la vis **A**. En tournant dans le sens des aiguilles d'une montre (vers le +) l'action du frein en extension augmente, tandis qu'en tournant dans le sens contraire des aiguilles d'une montre (vers le -) l'action du frein en extension diminue.

Pour le réglage standard, se reporter à la page 11.



### RÉGLAGE PRE-CHARGEMENT DU RESSORT

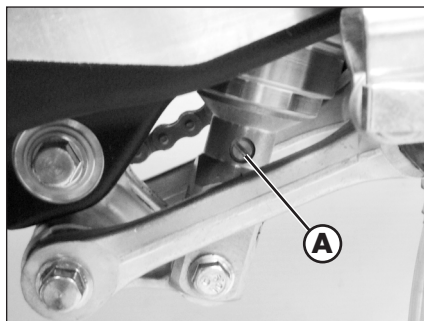
La pré-charge du ressort se règle par l'intermédiaire de la vis **B**. En tournant dans le sens horaire, la pré-charge augmente, alors qu'en tournant dans le sens antihoraire, la pré-charge diminue.

Pour le réglage standard, se reporter à la page 11.

## RÉGLAGE AMORTISSEUR

### RÉGLAGE DU FREIN HYDRAULIQUE EN EXTENSION

Pour le réglage du frein hydraulique en extension, agir sur la vis **A**.

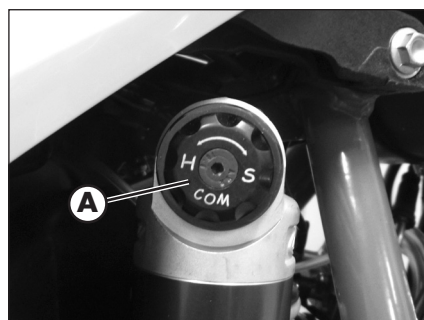


Pour le réglage voir le tableau sur le côté.  
Pour le réglage standard, se reporter à la page 11.

Augmente l'effet de freinage	Diminue l'effet de freinage

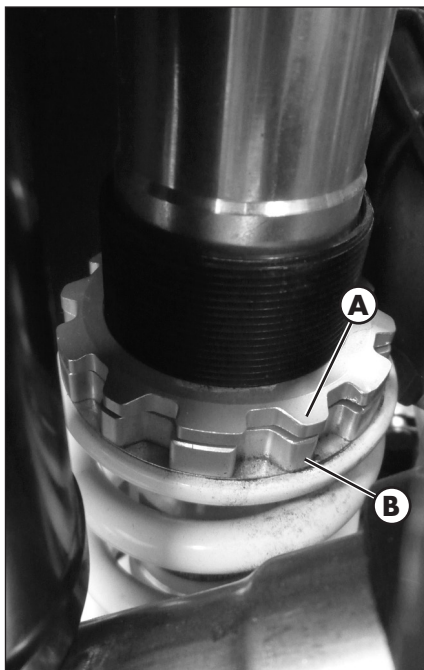
### RÉGLAGE DU FREIN HYDRAULIQUE EN COMPRESSION

Pour le réglage du frein hydraulique en compression, agir sur le pommeau **A**.



Pour le réglage voir le tableau sur le côté.  
Pour le réglage standard, se reporter à la page 11.

Augmente l'effet de freinage	Diminue l'effet de freinage



## RÉGLAGE PRE-CHARGEMENT DU RESSORT

Pour régler le pré-chargement du ressort, suivre les instructions suivantes :

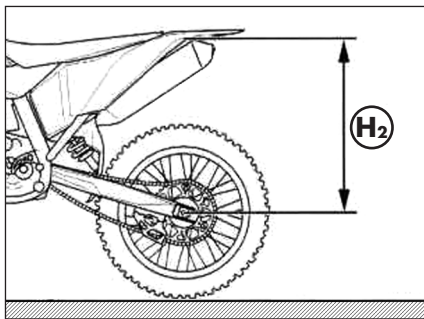
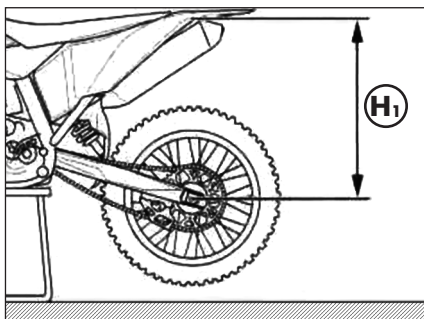
Desserrer le goujon de blocage **A**.

Tourner la douille **B** jusqu'à obtenir la précharge souhaitée.

Serrer le goujon de blocage **A**.

Pour le réglage standard, se reporter à la page 11.

Note: pour le déplacement des bagues, utiliser une clé spéciale à ergot à nez carré.



## CONTRÔLE DE L'ENFONCEMENT SOUS CHARGE STATIQUE

Pour vérifier l'enfoncement statique de l'amortisseur arrière il faut:

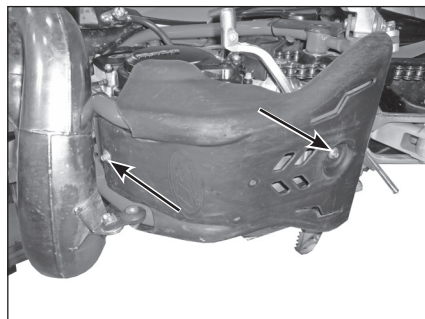
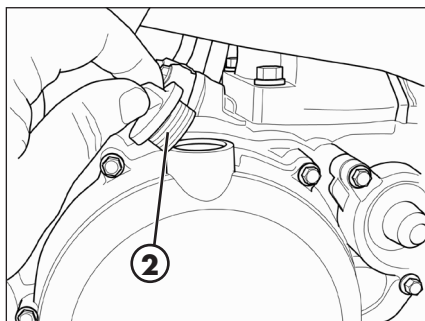
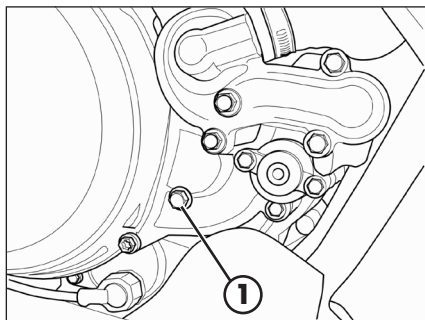
- Placez la moto sur la béquille de travail.
- Mesurer la distance verticale entre l'essieu arrière et une référence convenablement choisie sur le carénage arrière.
- Noter la mesure  $H_1$ .
- Retirez la béquille de travail.
- Garder la moto en position verticale et mesurer à nouveau la distance entre l'axe de roue et le point de référence préalablement établi.
- Noter la mesure  $H_2$ .

Vérifier que la valeur de l'enfoncement statique  $X = H_1 - H_2$  correspond à celui donné à la page 11. Sinon, effectuer le réglage de la précharge du ressort comme décrit ci-dessus.

**CHAP. 4 CONTRÔLES ET ENTRETIEN**

## TABLE DES MATIÈRES

Légende symboles .....	48
Huile boîte de vitesse.....	48
Contrôle du niveau.....	48
Remplacement .....	48
Liquide de refroidissement .....	49
Contrôle du niveau.....	49
Remplacement .....	50
Filtre de l'air.....	52
Démontage et remontage du filtre de l'air.....	52
Bougie.....	53
Carburateur.....	54
Vidange du bac carburateur.....	54
Contrôle du niveau du flotteur.....	55
Frein avant.....	56
Contrôle du niveau liquide du frein avant.....	56
Remplissage niveau liquide du frein avant.....	56
Vidange frein avant.....	57
Contrôle des pastilles du frein avant.....	58
Contrôle de l'épaisseur du disque du frein.....	58
Frein arrière .....	59
Contrôle du niveau liquide du frein arrière .....	59
Remplissage niveau liquide du frein arrière .....	59
Vidange du frein arrière.....	60
Contrôle des pastilles du frein arrière.....	61
Contrôle de l'épaisseur du disque du frein.....	61
Embrayage .....	62
Contrôle niveau huile.....	62
Vidange.....	63
Contrôle et réglage du jeu à la direction.....	64
Roue avant.....	65
Serrage.....	65
Fourche .....	66
Biellettes de la suspension arrière.....	66
Pneumatiques .....	67
Chaîne .....	67
Contrôle et régulation tension de la chaîne.....	67
Contrôle usure de la chaîne .....	68
Feu avant.....	69
Remplacement de l'ampoule du feu avant .....	69
Feu arrière .....	69
Batterie .....	70
Démontage et remontage de la batterie .....	70
Inactivité .....	71
Charge de la batterie .....	71
Fusibles.....	72
Nettoyage du véhicule.....	73
Précautions générales .....	73
Longue inactivité du véhicule .....	74
Entretien périodique .....	75
Récapitulatif des couples de serrage.....	77



## LÉGENDE SYMBOLES



Couple de serrage



Frein filet intensité moyenne



Graisse

## HUILE BOITE DE VITESSE

### CONTRÔLE DU NIVEAU

Garder la moto en position verticale par rapport au sol.  
Placer la moto sur un fond plat et de façon stable.

Retirer le bouchon d'inspection **1**.

Le niveau huile doit arriver au bord inférieur du trou fileté.

Dans le cas contraire procéder à rétablir le niveau à travers le bouchon **2**.

Utiliser l'huile indiqué à la page 16 dans le tableau "Lubrifiants et liquides recommandés".

### REPLACEMENT

Effectuer le remplacement toujours à moteur chaud:

- Placer la moto sur un fond plat et de façon stable.
- Retirer la protection moteur en démontant les vis indiquées en figure.
- Positionner un récipient sous le moteur.



ATTENTION :

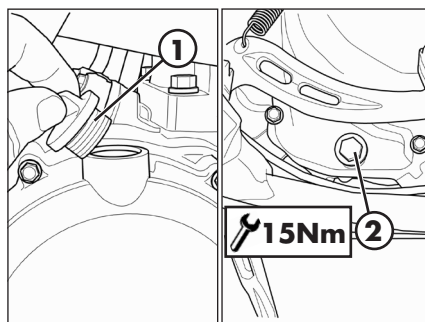
L'huile chaude peut provoquer des graves brûlures!



- Dévisser le bouchon de remplissage **1** et celui de vidange **2**.
- Vidanger complètement le carter.
- Appliquer le bouchon **2** et serrer selon le couple indiqué.

Verser la quantité de liquide indiquée à la page 10.

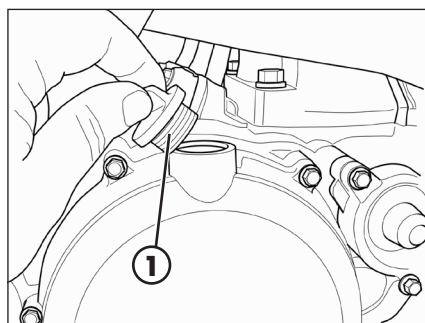
Utiliser l'huile indiquée à la page 16 dans le tableau "Lubrifiants et liquides recommandés".



Fermer le bouchon de remplissage **1**.

#### AVERTISSEMENT :

Évacuer l'huile usée dans le respect des normes en vigueur.



## LIQUIDE DE REFROIDISSEMENT

### CONTRÔLE DU NIVEAU

Garder la moto en position verticale par rapport au sol.

Le contrôle du niveau doit être effectué à moteur froid, selon les indications suivantes:

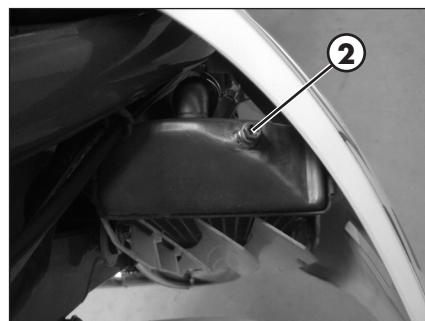
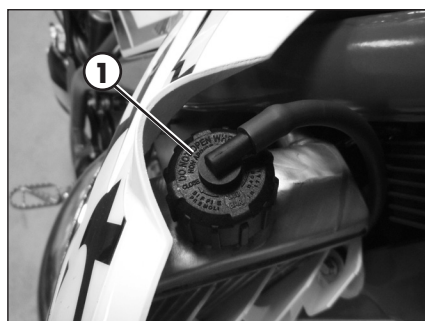
- Dévisser le bouchon **1** et vérifier que le liquide soit visible dans la partie basse du tuyau de chargement.
- Si le liquide n'est pas visible, retirer la vis de purge **2** et procéder au remplissage.
- Après avoir réalisé l'opération, remonter le bouchon de chargement et la vis de purge.

Utiliser l'huile indiquée à la page 16 dans le tableau "Lubrifiants et liquides recommandés".



#### ATTENTION :

Ne jamais dévisser le bouchon de chargement du radiateur avec le moteur chaud. Risque de brûlures !



**ATTENTION :**

Porter un équipement de protection approprié et des gants.



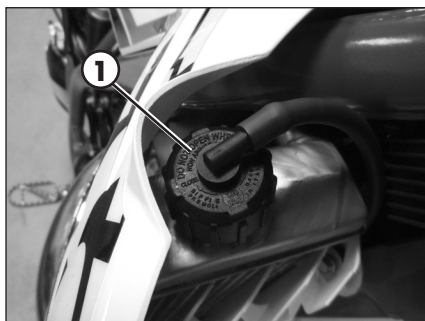
Tenir le liquide de refroidissement hors de portée des enfants.



Éviter tout contact de la peau, des yeux ou des vêtements avec le liquide de refroidissement. En cas de contact :

- avec les yeux, rincer immédiatement avec de l'eau et consulter un médecin;
- avec la peau, laver immédiatement à l'eau et au savon les parties affectées. Changer immédiatement les vêtements contaminés par le liquide de refroidissement.

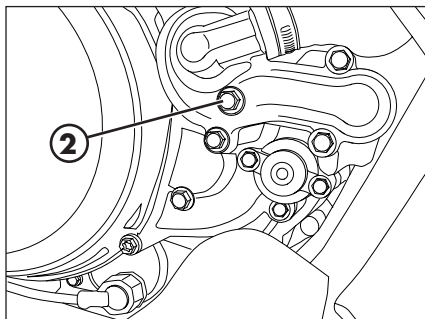
En cas d'ingestion de liquide de refroidissement, s'adresser immédiatement à un médecin.

**REPLACEMENT**

Placer la moto sur un fond plat et de façon stable.

Le remplacement du liquide de refroidissement doit être fait lorsque le moteur est froid.

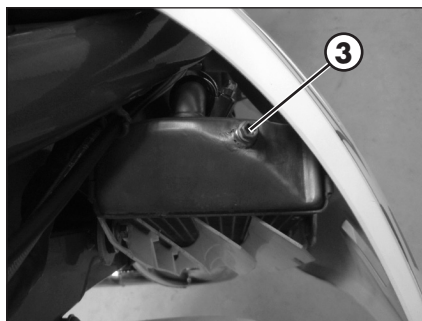
- Dévisser le bouchon **1**.
- Placer un récipient sous la vis **2**.
- Dévisser la vis **2**.
- Laisser couler le liquide.
- Visser la vis **2** en appliquant la rondelle spécifique.




- Dévisser la vis de purge **3**.
- Procéder au remplissage.
- Refermer le bouchon de remplissage et la vis de purge..

Les quantités de liquide sont reportées à la page 10.


Utiliser le liquide indiqué à la page 16 dans le tableau "Lubrifiants et liquides recommandés".



 **ATTENTION :**  
Ne jamais dévisser le bouchon de chargement du radiateur avec le moteur chaud. Risque de brûlures !

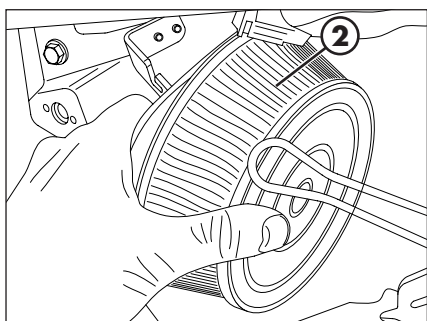
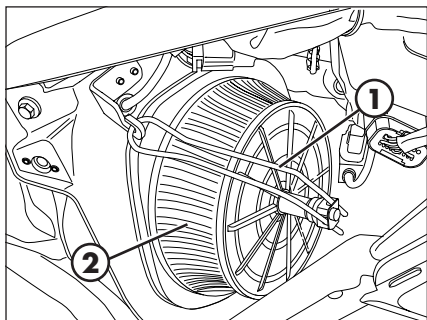
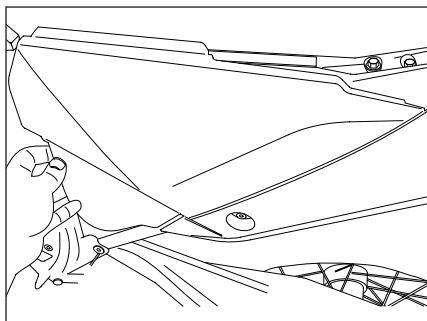
 **ATTENTION :**  
Porter un équipement de protection approprié et des gants.

 Tenir le liquide de refroidissement hors de portée des enfants.

 Éviter tout contact de la peau, des yeux ou des vêtements avec le liquide de refroidissement. En cas de contact :

- avec les yeux, rincer immédiatement avec de l'eau et consulter un médecin;
- avec la peau, laver immédiatement à l'eau et au savon les parties affectées. Changer immédiatement les vêtements contaminés par le liquide de refroidissement.

En cas d'ingestion de liquide de refroidissement, s'adresser immédiatement à un médecin.



## FILTRE DE L'AIR

Il est conseillé de le vérifier après chaque sortie.

### DÉMONTAGE ET REMONTAGE DU FILTRE DE L'AIR

Pour accéder au filtre, vous devez :

- Retirer la selle (page 80).
- Déclencher le flanc de couverture filtre (page 81).
- Décrocher la plaque de fixation du filtre **1**

- Extraire le filtre de l'air **2**



**ATTENTION :**

Après chaque intervention, contrôler qu'aucun objet n'est resté à l'intérieur du boîtier.



**NOTE :**

si le filtre est endommagé, remplacez-le immédiatement.

Pour le remplacement, contacter un centre de service autorisé Betamotor.



**ATTENTION :**

Ne mettre jamais en marche la moto sans filtre de l'air. L'infiltration de poussière et de saletés peut provoquer des dommages ainsi qu'une usure précoce.



**ATTENTION :**

Après chaque intervention, contrôler qu'aucun objet n'est resté à l'intérieur du boîtier.

Procéder au remontage, en faisant les opérations en sens inverse.

## NETTOYAGE FILTRE DE L'AIR - XTRAINER 250/300 2T EUROPA

Souffler le filtre avec de l'air comprimé.

## NETTOYAGE FILTRE DE L'AIR - XTRAINER 250/300 2T

- Laver soigneusement le filtre à l'eau et au savon.
- Laissez sécher le filtre.
- L'humecter d'huile pour filtre, en éliminant l'excédent de manière à ce qu'il ne goutte pas.

## BOUGIE

Maintenir la bougie en bon état contribue à une diminution de consommation et à un fonctionnement optimal du moteur.

Pour ce contrôle, il suffit d'enlever la cosse et de dévisser la bougie à l'aide de la clé fournie.

Nettoyer soigneusement les électrodes en utilisant une brosse métallique. Souffler la bougie à l'air comprimé pour éviter que les résidus éventuels puissent pénétrer dans le moteur.

Contrôler avec un jeu de cale l'écartement des électrodes qui doit se situer entre  $0,7 \pm 0,8$  mm, dans le cas où cela ne correspondrait pas à cette valeur il est nécessaire de corriger doucement l'écartement des électrodes.

La bougie peut apparaître:

- de couleur noire  carburation "grasse"
- de couleur noisette  carburation correcte
- de couleur blanche  carburation "maigre"

Vérifiez également que l'isolant ne soit pas craquelé et que les électrodes ne soient pas corrodés. Dans ce cas procédez immédiatement à la substitution de la bougie.

Lubrifier le filetage de la bougie et (moteur à froid), la visser à la main jusqu'à la butée puis la bloquer avec la clé.

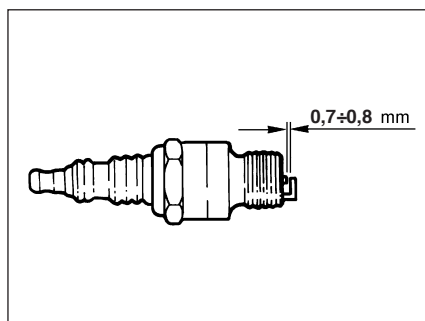
NOTE :

Il est recommandé de toujours utiliser les bougies indiquées à la page 12.



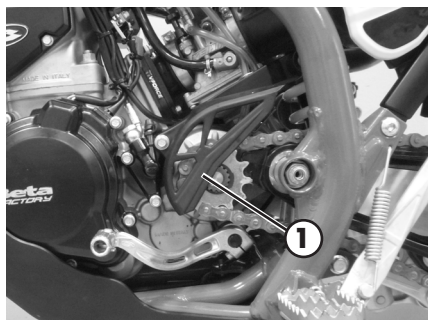
ATTENTION :

Ne pas effectuer le contrôle avec le moteur chaud.

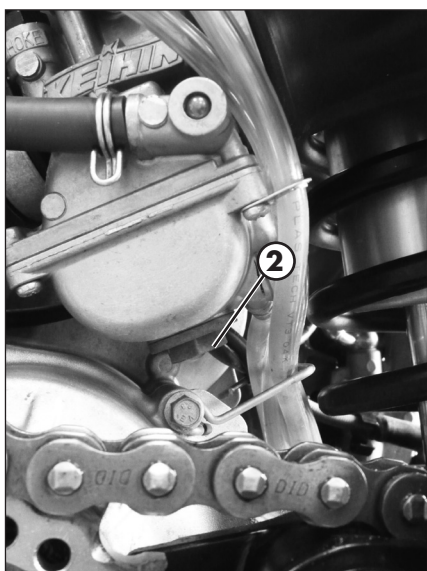


**CARBURATEUR****VIDANGE DU BAC  
CARBURATEUR**

S'il faut vider la cuve du carburateur, procéder comme décrit.




Enlever la protection de la chaîne **1**, fermer le robinet du réservoir et placer un chiffon sous le carburateur de façon à pouvoir récupérer le carburant qui coule.





Ouvrir la vis d'échappement **2** pour vidanger le carburant. Refermer la vis d'échappement.

Appliquer de nouveau la protection de la chaîne et serrer les vis à 10Nm.

 **ATTENTION :**  
Effectuer l'opération avec le moteur froid.

 **ATTENTION :**  
Risque d'incendie. Le carburant est facilement inflammable.

  Ne ravitailler jamais à proximité de flammes ou de cigarettes allumées et toujours arrêter le moteur.

Ravitailler dans un espace ouvert et bien ventilé.

 Essuyer tout déversement de carburant immédiatement.



**AVERTISSEMENT :**

Danger d'intoxication!  
Le carburant est toxique et constitue un danger pour la santé.



Porter un équipement de protection approprié et des gants.

Éviter tout contact de la peau, des yeux ou des vêtements avec le carburant. Ne pas respirer les vapeurs de carburant. En cas de contact avec les yeux, rincer immédiatement avec de l'eau et consulter un médecin. En cas de contact avec la peau, laver immédiatement à l'eau et au savon les parties affectées. En cas d'ingestion, s'adresser immédiatement à un médecin. Changer immédiatement les vêtements contaminés par le carburant.

**AVERTISSEMENT :**

Danger pour l'environnement!

Le carburant ne doit pas contaminer les eaux souterraines, le sol ou le système d'égout.

**CONTRÔLE DU NIVEAU DU FLOTTEUR**

Retirer le carburateur du véhicule, après avoir suivi la procédure de vidange du bac. (page 54)

Démonter et enlever le bac.

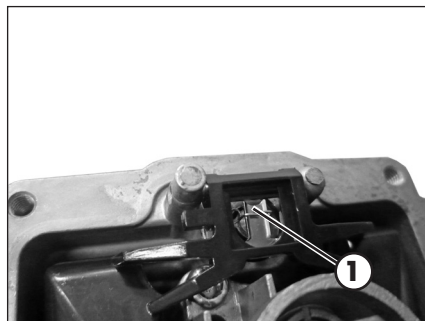
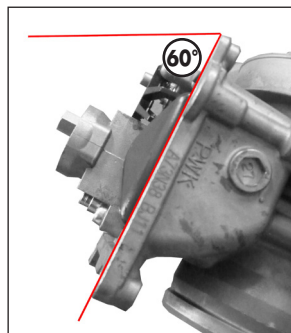
Tenir incliné le carburateur à environ 60° de façon à ce que le flotteur s'appuie à la vanne à pointe sans l'écraser.

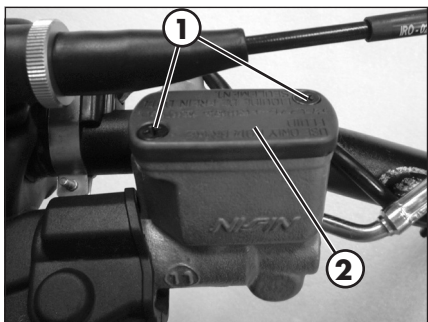
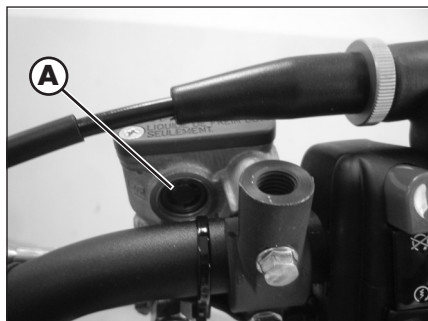
Dans cette position le coin du flotteur devrait être parallèle à la surface d'emboîtement du bac du carburateur (voir image).

Si la hauteur du flotteur ne correspond pas à la valeur nominale, contrôler la vanne en pointe d'aiguille du flotteur et, le cas échéant, remplacer celle-ci.

Si la vanne en pointe d'aiguille du flotteur est en position correcte, la hauteur du flotteur peut être réglée, en pliant le levier du flotteur **1**.

Monter la cuve du carburateur, monter le carburateur et vérifier le régime ralenti.





## FREIN AVANT

### CONTRÔLE DU NIVEAU LIQUIDE DU FREIN AVANT

Contrôler à travers le témoin niveau **A** la présence du liquide des freins. Le niveau minimum du liquide ne doit jamais être inférieur à la référence indiquée sur le témoin.

### REMPLEISSAGE NIVEAU LIQUIDE DU FREIN AVANT

Pour rétablir le niveau, remplir à niveau en dévissant les deux vis **1**, soulevant le bouchon **2** et en introduisant du liquide freins jusqu'à 5 mm au-dessous du bord supérieur du réservoir.

Utiliser l'huile indiquée à la page 16 dans le tableau "Lubrifiants et liquides recommandés".



#### ATTENTION :

Le liquide freins est hautement corrosif, ne laisser tomber aucune goutte sur les parties peintes du véhicule.



Pour cette opération, utiliser des gants de protection.



Tenir le liquide hors de portée des enfants.



ATTENTION : Éviter tout contact de la peau, des yeux ou des vêtements avec le liquide. En cas de contact :

- avec les yeux, rincer immédiatement avec de l'eau et consulter un médecin;
- avec la peau, laver immédiatement à l'eau et au savon les parties affectées. Changer immédiatement les vêtements contaminés par le liquide.

En cas d'ingestion de liquide, s'adresser immédiatement à un médecin.



## VIDANGE FREIN AVANT

Pour la purge de l'air du circuit de frein avant, procéder ainsi :

- Enlever le capuchon en caoutchouc **1** de la valve **2**.
- Ouvrir le bouchon du réservoir d'huile.
- Enfiler l'extrémité d'un petit tuyau transparent sur la valve **2**, et l'autre à l'intérieur d'un récipient.
- Pomper avec le levier 2/3 fois et rester avec le levier pressé.
- Dévisser la valve jusqu'à obtenir un écoulement d'huile par le tuyau.
- Si étaient visible, à travers le tuyau, des bulles d'air, répéter les opérations précédents jusqu'à obtenir un écoulement d'huile.
- Serrer la valve et relâcher le levier

NOTE: au cours de cette opération, il est important d'alimenter constamment le réservoir du maître-cylindre pour compenser l'huile qui s'écoule.

- Enlever le petit tuyau.
- Remettre le capuchon.
- Fermer le bouchon du réservoir d'huile.

Utiliser l'huile indiqué à la page 16 dans le tableau "Lubrifiants et liquides recommandés".



### ATTENTION :

Le liquide freins est hautement corrosif, ne laisser tomber aucune goutte sur les parties peintes du véhicule.



Pour cette opération, utiliser des gants de protection.



Tenir le liquide hors de portée des enfants.

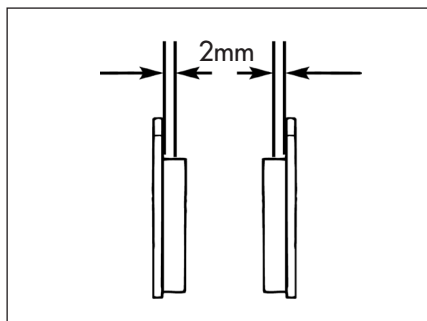


ATTENTION : Éviter tout contact de la peau, des yeux ou des vêtements avec le liquide. En cas de contact :

- avec les yeux, rincer immédiatement avec de l'eau et consulter un médecin;
- avec la peau, laver immédiatement à l'eau et au savon les parties affectées. Changer immédiatement les vêtements contaminés par le liquide.

En cas d'ingestion de liquide, s'adresser immédiatement à un médecin.



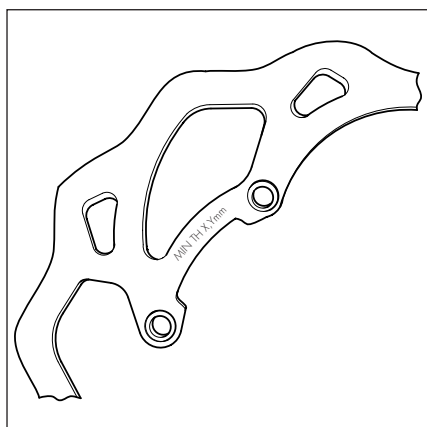


### CONTRÔLE DES PASTILLES DU FREIN AVANT

Pour vérifier l'état d'usure du frein avant, il suffit d'analyser la pince d'en bas, où il est possible d'entrevoir les bouts des deux pastilles qui devront présenter une épaisseur d'au moins 2 mm de garniture. Si la couche devait être inférieure, procéder immédiatement au remplacement.

Remarque :  
Effectuer le contrôle en respectant les délais indiqués sur le tableau à la page 75.

Pour les remplacer s'adresser à un centre de service agréé Betamotor.



### CONTRÔLE DE L'ÉPAISSEUR DU DISQUE DU FREIN

Vérifier périodiquement l'état du disque. En cas de marques de dégâts, craquelures ou déformations, effectuer le remplacement. Vérifier l'épaisseur du disque. L'épaisseur minimale est gravée sur le disque. Quand la limite est proche ou atteinte, procéder au remplacement du disque de frein. Pour le remplacement s'adresser à un service assistance autorisé Betamotor.

## FREIN ARRIÈRE


### CONTRÔLE DU NIVEAU LIQUIDE DU FREIN ARRIÈRE

Contrôler à travers le témoin niveau **A** la présence du liquide des freins. Le niveau minimum du liquide ne doit jamais être inférieur à la référence indiquée sur le témoin.

### REMPLISSAGE NIVEAU LIQUIDE DU FREIN ARRIÈRE


Pour rétablir le niveau procédez au remplissage par le bouchon de remplissage **1**.

Utiliser l'huile indiquée à la page 16 dans le tableau "Lubrifiants et liquides recommandés".

 **ATTENTION:** Le liquide freins est hautement corrosif, ne laisser tomber aucune goutte sur les parties peintes du véhicule.

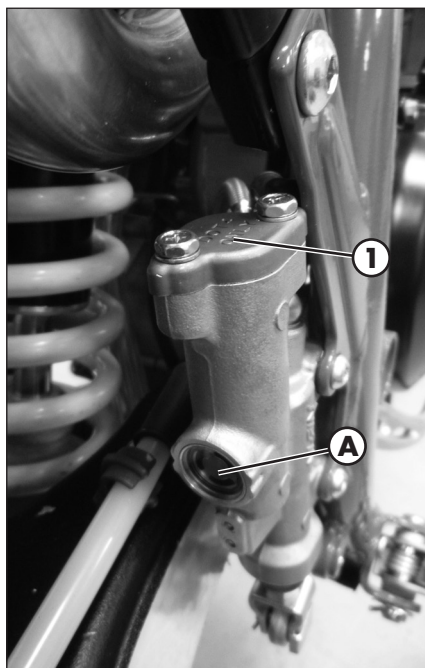
 Pour cette opération, utiliser des gants de protection.

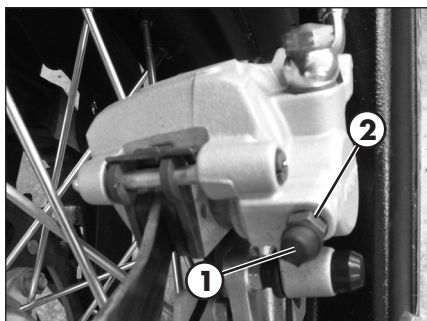
 Tenir le liquide hors de portée des enfants.

 **ATTENTION:** Éviter tout contact de la peau, des yeux ou des vêtements avec le liquide. En cas de contact :

- avec les yeux, rincer immédiatement avec de l'eau et consulter un médecin;
- avec la peau, laver immédiatement à l'eau et au savon les parties affectées. Changer immédiatement les vêtements contaminés par le liquide.

En cas d'ingestion de liquide, s'adresser immédiatement à un médecin.





## VIDANGE DU FREIN ARRIÈRE

Pour la purge de l'air du circuit du frein arrière, procéder ainsi :

- Retirer le cabochon en caoutchouc **1** de la valve **2**.
- Ouvrir le bouchon du réservoir d'huile.
- Enfiler l'extrémité d'un petit tuyau transparent sur la valve **2** et l'autre à l'intérieur d'un récipient.
- Pomper avec le levier 2/3 fois et rester avec le levier pressé.
- Dévisser la valve jusqu'à obtenir un écoulement d'huile par le tuyau.
- Si étaient visible, à travers le tuyau, des bulles d'air, répéter les opérations précédents jusqu'à obtenir un écoulement d'huile.
- Serrer la valve et relâcher le levier

NOTE: au cours de cette opération, il est important d'alimenter constamment le réservoir du maître-cylindre pour compenser l'huile qui s'écoule.

- Enlever le petit tuyau.
- Remettre le capuchon.
- Fermer le bouchon du réservoir d'huile.

Utiliser l'huile indiqué à la page 16 dans le tableau "Lubrifiants et liquides recommandés".



### ATTENTION:

Le liquide freins est hautement corrosif, ne laisser tomber aucune goutte sur les parties peintes du véhicule.



Pour cette opération, utiliser des gants de protection.



Tenir le liquide hors de portée des enfants.



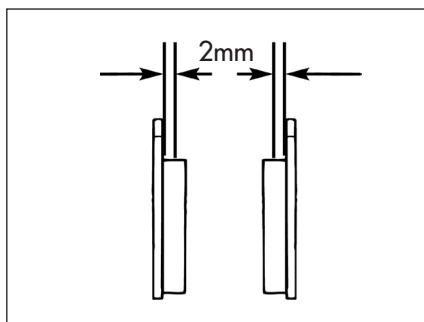
ATTENTION: Éviter tout contact de la peau, des yeux ou des vêtements avec le liquide. En cas de contact :

- avec les yeux, rincer immédiatement avec de l'eau et consulter un médecin;
- avec la peau, laver immédiatement à l'eau et au savon les parties affectées. Changer immédiatement les vêtements contaminés par le liquide.

En cas d'ingestion de liquide, s'adresser immédiatement à un médecin.

## CONTRÔLE DES PASTILLES DU FREIN ARRIÈRE

Pour vérifier l'état d'usure du frein arrière, il suffit d'analyser la pince du côté supérieur, où il est possible d'entrevoir les bouts des deux pastilles qui devront présenter une épaisseur d'au moins 2 mm de garniture. Si la couche devait être inférieure, procéder immédiatement au remplacement.



Remarque :

Effectuer le contrôle en respectant les délais indiqués sur le tableau à la page 75.

Pour les remplacer s'adresser à un centre de service agréé Betamotor.

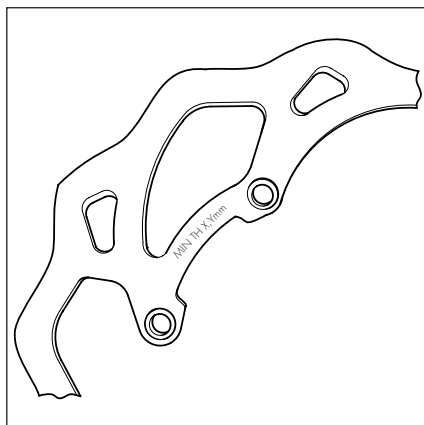
## CONTRÔLE DE L'ÉPAISSEUR DU DISQUE DU FREIN

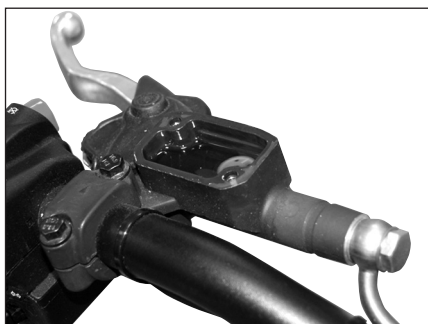
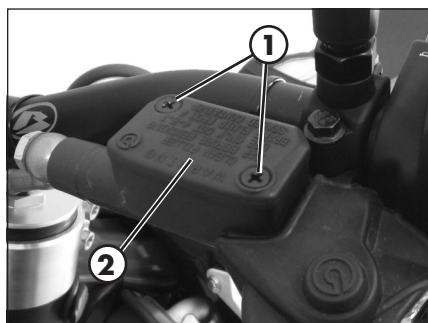
Vérifier périodiquement l'état du disque. En cas de marques de dégâts, craquelures ou déformations, effectuer le remplacement.

Vérifier l'épaisseur du disque. L'épaisseur minimale est gravée sur le disque.

Quand la limite est proche ou atteinte, procéder au remplacement du disque de frein.

Pour le remplacement s'adresser à un service assistance autorisé Betamotor.





## EMBRAYAGE

### CONTRÔLE NIVEAU HUILE

Pour le contrôle du niveau de l'huile de la pompe de l'embrayage, il est nécessaire d'enlever le couvercle **2**. Enlever les deux vis **1** et enlever le couvercle **2**, ainsi que le soufflet en caoutchouc.

Avec la pompe de l'embrayage en position horizontale le niveau de l'huile devrait être 5 mm au-dessous du bord supérieur. En l'occurrence, rembourer.

Si le niveau est inférieur au niveau indiqué, procéder au remplissage.

Utiliser l'huile indiqué à la page 16 dans le tableau "Lubrifiants et liquides recommandés".



**ATTENTION :**  
Le liquide de l'embrayage est hautement corrosif, ne laisser tomber aucune goutte sur les parties peintes du véhicule.



Pour cette opération, utiliser des gants de protection.



Tenir le liquide hors de portée des enfants.



**ATTENTION :** Éviter tout contact de la peau, des yeux ou des vêtements avec le liquide. En cas de contact :

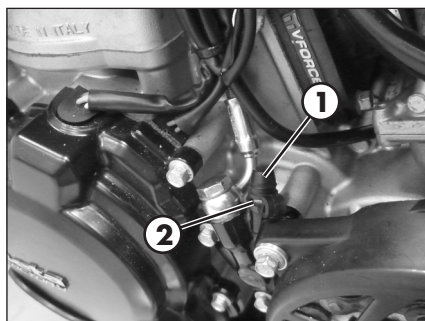
- avec les yeux, rincer immédiatement avec de l'eau et consulter un médecin;
- avec la peau, laver immédiatement à l'eau et au savon les parties affectées. Changer immédiatement les vêtements contaminés par le liquide.

En cas d'ingestion de liquide, s'adresser immédiatement à un médecin.

## VIDANGE

Pour purger le circuit de l'embrayage de l'air, procéder comme suit :

- Retirer le bouchon en caoutchouc **1** de la valve **2**.
- Ouvrir le bouchon du réservoir d'huile.
- Enfiler l'extrémité d'un petit tuyau transparent sur la valve **2** et l'autre à l'intérieur d'un récipient.
- Pomper avec le levier 2/3 fois et rester avec le levier pressé.
- Dévisser la valve jusqu'à obtenir un écoulement d'huile par le tuyau.
- Si étaient visible, à travers le tuyau, des bulles d'air, répéter les opérations précédents jusqu'à obtenir un écoulement d'huile.
- Serrer la valve et relâcher le levier



Remarque :

Au cours de cette opération, il est important d'alimenter constamment le réservoir du maître-cylindre pour compenser l'huile qui s'écoule.

- Enlever le petit tuyau
- Remettre le capuchon.

Utiliser l'huile indiquée à la page 16 dans le tableau "Lubrifiants et liquides recommandés".



**ATTENTION :**

Le liquide de l'embrayage est hautement corrosif, ne laisser tomber aucune goutte sur les parties peintes du véhicule.



Pour cette opération, utiliser des gants de protection.



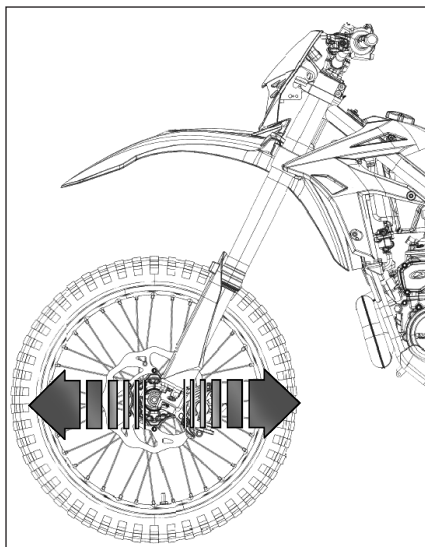
Tenir le liquide hors de portée des enfants.



**ATTENTION :** Éviter tout contact de la peau, des yeux ou des vêtements avec le liquide. En cas de contact :

- avec les yeux, rincer immédiatement avec de l'eau et consulter un médecin;
- avec la peau, laver immédiatement à l'eau et au savon les parties affectées. Changer immédiatement les vêtements contaminés par le liquide.

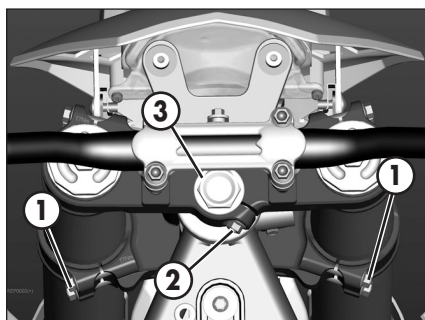
En cas d'ingestion de liquide, s'adresser immédiatement à un médecin.



## CONTRÔLE ET RÉGLAGE DU JEU À LA DIRECTION

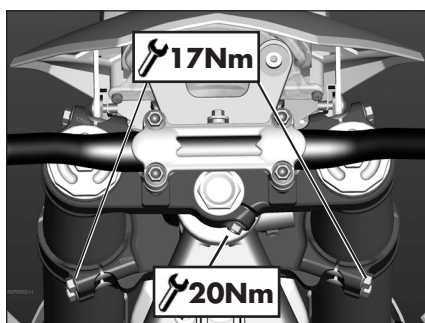
Vérifiez périodiquement le jeu de la colonne de direction en bougeant d'avant arrière la fourche comme illustré sur la figure.

Dans le cas où du jeu serait décelé, procédez au réglage en opérant ainsi :



- Dévisser les vis **1**
- Dévisser la vis **2**
- Récupérer le jeu en intervenant sur l'écrou **3**

Serrer les vis selon les couples indiqués.



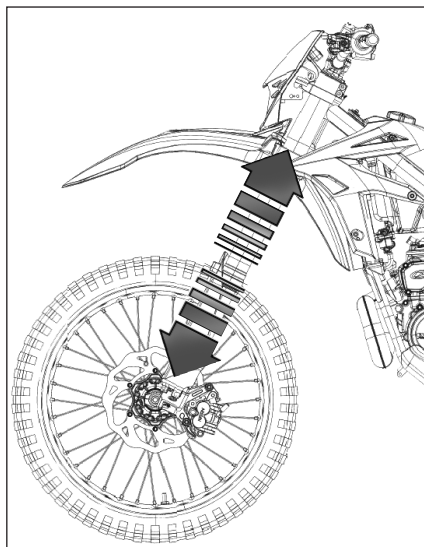


## ROUE AVANT

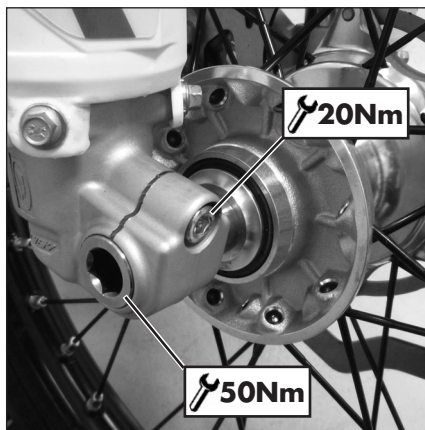
### SERRAGE

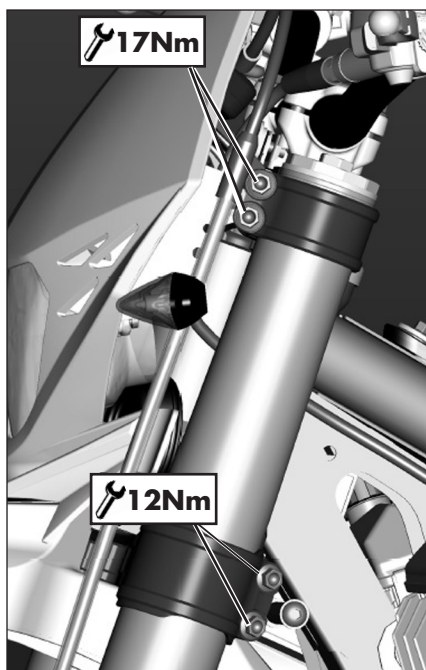
Après le démontage de la roue :

- Comprimer et relâcher la fourche 3-4 fois.



- Serrer l'axe de la roue et les vis du pied selon le couple indiqué..





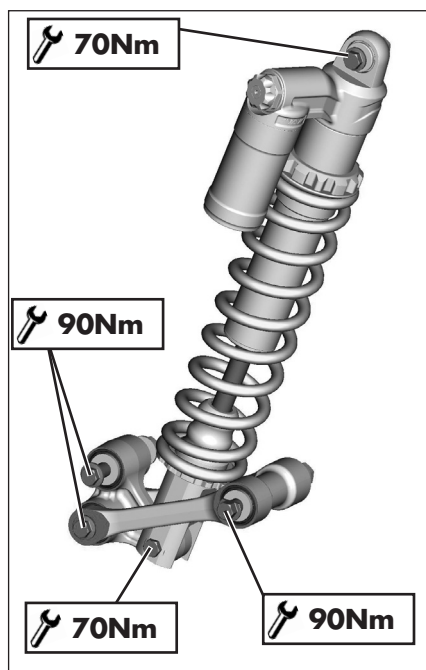
## FOURCHE

Pour l'entretien s'adresser à un garage agréé BETAMOTOR.

Pour vérifier les couples de serrage, reportez-vous à la figure.

ATTENTION :

Le serrage des vis doit être effectué en réglant la clé dynamométrique selon le couple défini et en effectuant le serrage de manière réitérée, jusqu'à atteindre le couple défini.



## BIELLETTES DE LA SUSPENSION ARRIÈRE

Pour garantir dans le temps un fonctionnement et une durée excellents des biellettes progressives de la suspension arrière, il est recommandé de contrôler périodiquement le serrage correct de la boulonnerie.

Vérifier que la boulonnerie de la suspension se trouve au couple indiqué.

## PNEUMATIQUES

Faire monter exclusivement des pneus autorisés par BETAMOTOR.

Tout autre pneu peut avoir un impact négatif sur la conduite routière de la moto.

- Afin de garantir votre sécurité, les pneus endommagés doivent être remplacés immédiatement.
- Les pneus lisses ont un impact négatif sur la conduite routière de la moto, notamment sur une chaussée mouillée et sur le tout terrain.
- Une pression insuffisante provoque l'usure anormale et la surchauffe du pneu.
- Sur la roue avant et sur la roue arrière est recommandée l'installation de pneus de même profil.
- Vérifier la pression uniquement lorsque les pneus sont froids.
- Veiller à ce que la pression des pneus se maintienne dans les limites indiquées.

## CHAÎNE

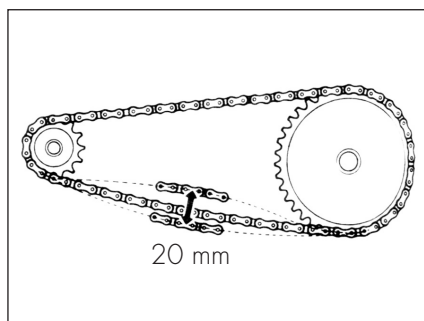
Pour une meilleure longévité de la chaîne, il est conseillé de contrôler périodiquement sa tension et de la tenir toujours propre et la lubrifier.

Le lubrifiant ne doit atteindre en aucun cas ni le pneu arrière ni le disque du frein, autrement l'adhérence du pneu au sol et l'action du frein arrière seraient réduites de manière importante et le contrôle de la moto pourrait être perdu avec facilité.

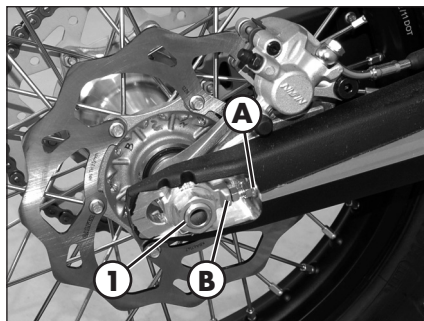
### CONTRÔLE ET RÉGULATION TENSION DE LA CHAÎNE

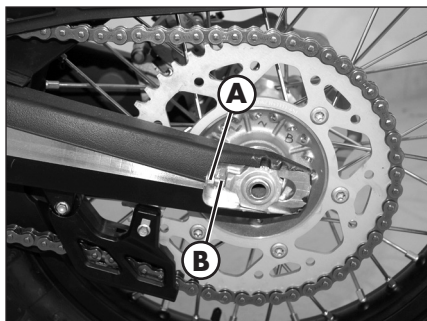
Placer la moto sur un fond plat et de façon stable.

Si la flèche de la chaîne dépasse 20 mm il faut la tendre.



- Relâchez le pivot **1**.

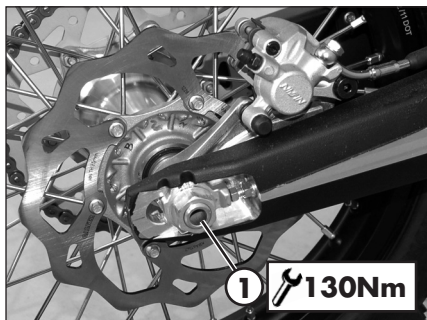




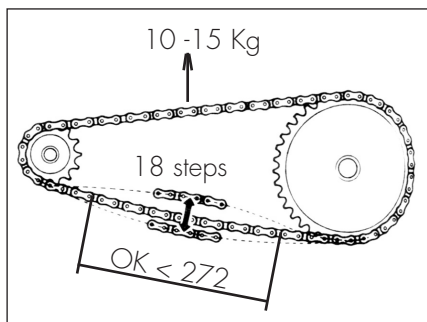
- Dévisser les contre-écrous **A** sur les deux bras de la fourche

- Agir sur la vis de réglage **B** sur les deux côtés jusqu'à atteindre la tension de la chaîne souhaitée.

- Serrer les contre-écrous **A** sur les deux bras de la fourche



- Serrer l'axe **1** selon le couple indiqué.



## CONTRÔLE USURE DE LA CHÂÎNE

Positionner le levier de vitesses en position neutre, tirer la branche supérieure de la chaîne vers le haut avec une force de 10 - 15 Kg (voir l'image). A ce point, mesurer la distance de 18 pas sur la branche inférieure de la chaîne. Lorsque la quantité relevée est  $\geq 272$  mm, il est conseillé de remplacer la chaîne. Les chaînes ne s'usent pas toujours de manière uniforme, pour cette raison, il faut répéter la mensuration sur plusieurs points de la chaîne.

Lorsqu'une chaîne neuve est montée, il est recommandé de remplacer également le pignon et la couronne. Des chaînes neuves s'usent plus rapidement sur des pignons vieux et usés. En cas de remplacement, régler la tension tel qu'il est décrit à la page 67.

## FEU AVANT

Maintenir la vitre du projecteur toujours propre (voir page 73).  
Vérifier régulièrement la direction du faisceau lumineux.

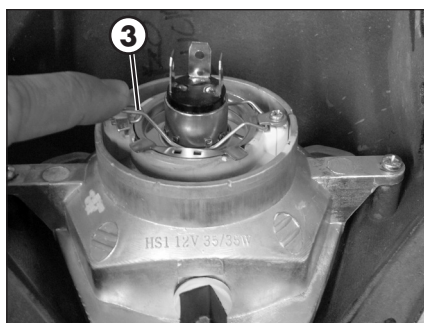
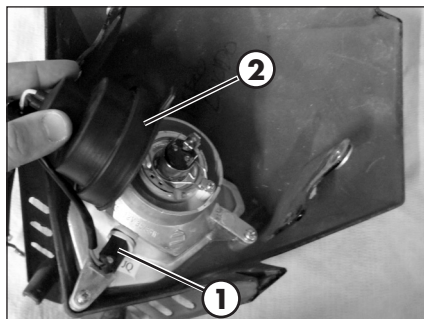
### REPLACEMENT DE L'AMPOULE DU FEU AVANT

Enlever les vis de serrage et déplacer vers l'avant le volet du feu.

Extraire avec précaution l'ampoule du feu de position et la douille **1** de la parabole. Pour le remplacement de l'ampoule du feu de route/de croisement, soulever la calotte en caoutchouc **2**, détacher le connecteur, presser sur le ressort **3** et enlever le portelampe. Remplacer l'ampoule en insérant la nouvelle, en prenant soin de ne pas toucher l'ampoule pour éviter de l'endommager.

Pour le remontage, procéder à l'inverse.

Raccrocher le masque porte-phare sur les fiches de supports et le fixer à l'aide des deux élastiques.



## FEU ARRIÈRE

Maintenir la vitre du projecteur toujours propre (voir page 73).

Le groupe optique postérieur est scellé et à led. Dans le cas de brûlure d'un ou de plusieurs leds il est nécessaire de remplacer l'ensemble du groupe.

Pour le remplacement, contacter un centre de service autorisé Betamotor.



## BATTERIE

La batterie se trouve sous le siège et ne demande pas d'entretien.

Nettoyer régulièrement les pôles de la batterie et, si cela est nécessaire, graisser-les légèrement avec vaseline technique.

## DÉMONTAGE ET REMONTAGE DE LA BATTERIE

Enlever la selle (page 80).

Décrocher l'élastique.

Débranchez **EN PREMIER** la cosse du câble négatif (couleur noir) du pôle négatif (-) de la batterie puis, **ENSUITE** la cosse du câble positif (couleur rouge) au pôle positif (+) de la batterie.

Enlever la batterie.

Au montage de la batterie, insérez-la avec les pôles situés comme sur la photo.

Branchez **EN PREMIER** la cosse du câble positif (couleur rouge) au pôle positif (+) de la batterie puis, **ENSUITE** la cosse du câble négatif (couleur noire) au pôle négatif (-) de la batterie.

Raccrocher l'élastique.

### ATTENTION :

Si pour n'importe quelle raison il y a une fuite d'électrolyte (acide sulfurique) de la batterie, il est conseillé de prendre toutes les précautions nécessaires. L'électrolyte peut provoquer des graves brûlures. S'il entre en contact avec la peau, rincez abondamment à l'eau.

Si l'électrolyte entre dans les yeux, rincer pendant au moins 15 minutes à l'eau et consulter immédiatement un médecin.

Même s'il s'agit d'une batterie fermée il est possible que des gaz explosifs fuient de la batterie.

Tenir étincelles et flammes libres loin de la batterie.

Garder les batteries usées hors de la portée des enfants et garantir une élimination correcte.

N'enlevez pas les protections.

Monter la batterie, en respectant les polarités.

## INACTIVITÉ

En cas d'inactivité prolongée du véhicule, charger, avec un chargeur ou maintien de charge de batterie approprié, tous les 15 jours.

Tenir la batterie en lieu sec, à la température de 5-35°C et hors de la portée des enfants.

## CHARGE DE LA BATTERIE

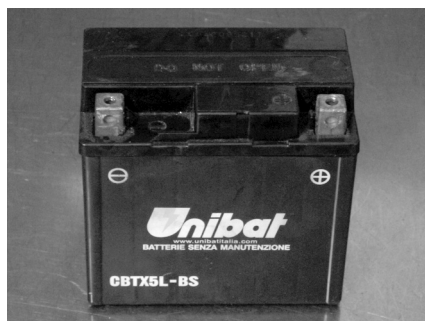
Vérifier avec tester à circuit ouvert (10-12 après la mise en fonction) que la tension dépasse 12,6 V. La recharge est conseillée au-dessous de cette valeur.

Recharger la batterie en suivant, selon l'appareil dont vous disposez, une des deux procédures décrites ci-après:

- tension constante de 14,4÷15 V pendant ~12 heures, vérifier ensuite la tension après de 10÷12 heures de la fin de la recharge, comme décrit auparavant.
- courant constant: recharger la batterie à 0,5/0,8 A, jusqu'à ce que la tension entre les pôles ne soit stabilisée à ~14,5 V.

### ATTENTION:

Dans la batterie hermétique, ne pas enlever le bouchon de fermeture hermétique et n'ajouter aucun liquide.





## FUSIBLES

Pour accéder au fusible, il est nécessaire de retirer la selle (page 80).

En cas de fusible endommagé, le véhicule s'arrête/ne démarre pas:

Quelques fusibles de réserve sont fournis.


Un fusible grillé doit être remplacé exclusivement par un autre équivalent.


Si même le nouveau fusible devait griller une fois monté, adressez-vous à un atelier autorisé BETAMOTOR.



## NETTOYAGE DU VÉHICULE

### PRÉCAUTIONS GÉNÉRALES

 **ATTENTION:** Ne jamais nettoyer le véhicule avec un appareil à haute pression muni d'un fort jet d'eau. La pression excessive peut rejoindre les composantes électriques, connecteurs, câbles flexibles, coussinets etc. et les endommager ou les détruire.

 **ATTENTION:** Laver fréquemment à l'eau froide es véhicules circulant près de la mer (sel) et des axes routiers soumis à l'épandage de sel en hiver. Recouvrir avec une couche d'huile ou une pulvérisation en silicone les parties les plus exposé ou non peintes comme les cercles, fourche et le bras oscillant. Ne pas traiter les parties en caoutchouc et les freins.

Fermez le système d'échappement, pour empêcher l'eau d'y pénétrer.

Lors du nettoyage, éviter l'exposition directe au soleil.

 Éviter de diriger le jet d'eau sur le couvercle de la caisse du filtre à air et sur le corps papillon.

Pour ramollir la saleté et la boue accumulées sur les peintures, utiliser un jet d'eau. Une fois ramollis, la boue et la saleté doivent être enlevées avec une éponge douce pour carrosserie imprégnée de beaucoup d'eau et shampooing (2-4% de shampooing dans l'eau). Rincer ensuite abondamment à l'eau et essuyer avec un jet d'air comprimée et un linge ou une peau de chamois.

Les détergents polluent les eaux. Aussi, le lavage du véhicule doit s'effectuer dans un endroit équipé pour la récupération et l'épuration des liquides de lavage.

### APRÈS LE LAVAGE

Procéder au déchargement de la boîte à filtre au moyen du reniflard spécial et au séchage.

Après le nettoyage, rouler sur une courte distance jusqu'à ce que le moteur atteigne sa température de fonctionnement.

  **ATTENTION:** avec des freins mouillés l'effet de freinage est réduit. Actionner les freins avec prudence afin de leur permettre de sécher.

Pousser vers l'arrière la protection des commandes au guidon, pour que l'eau s'évapore.

Lorsque la moto sera complètement sèche et refroidie, lubrifier tous les points coussinés et de travail.

Manipulez tous les composants en plastique et peints avec des détergents ou produits non agressifs et spécifique aux soins du véhicule.

## 4 LONGUE INACTIVITÉ DU VÉHICULE

En prévision d'une longue période d'inactivité du véhicule, par exemple durant la saison d'hiver, il est nécessaire de prendre quelques mesures simples qui garantissent un bon maintien :

- Effectuer un nettoyage soigné de toutes les parties du véhicule.
- Réduire la pression des pneumatiques d'environ 30% en les maintenant si possible soulevés du sol.
- Couvrir d'un voile d'huile ou de silicone spray, les parties non peintes, à l'exception des parties en caoutchouc et des freins.
- Enlever la batterie et la garder celle-ci dans un milieu sec, en la rechargeant tous les 15 jours.
- Couvrir le véhicule avec une bâche pour la poussière.

### APRÈS UNE LONGUE PÉRIODE D'INACTIVITÉ

- Remettre la batterie en place.
- Rétablir la pression des pneus.
- Contrôler le serrage de toutes les vis ayant une certaine importance du point de vue mécanique.

# ENTRETIEN PÉRIODIQUE

		Fin rodage - 3 heures	Révision 1 - 30 heures	Révision 2 - 60 heures	Révision 3 - 90 heures	Révision 4 - 120 heures	Révision 5 - 150 heures	Révision 6 - 180 heures
<b>Moteur</b>	Huile boîte de vitesses et embrayage	S	S	S	S	S	S	S
	Bougie	C		S		S		S
	Vis tête moteur	T						
	Vis de fixation moteur *	C	C	C	C	C	C	C
	Vis pédale démarrage et levier de vitesse	C	C	C	C	C	C	C
	Capuchon bougie	P	P	P	P	P	P	P
	Disques d'embrayage conducteurs (revêtus)		C	C	S	C	C	S
	Ressorts d'embrayage		C	C	S	C	C	S
	Moyeu d'embrayage - cage		C	C	C	C	C	C
	Roulements boîte de vitesses (arbre primaire)				S			S
	Cylindre			C		C		C
	Piston et segments			S		S		S
	Bielle				S			S
	Roulements vilebrequin				S			S
	Aspect de surface boîte de vitesses				C			C
	Set joints pompe à eau				S			S
	Soupape d'échappement			C/P			C/P	
	Boîte à clapets			C		C		C
	<b>Carburateur</b>	Étanchéité	C	C	C	C	C	C
Ralenti		C	C	C	C	C	C	C
Tuyau carburant		C	C	C	C	C	C	C
Tuyaux reniflard		C	C	C	C	C	C	C
<b>Groupes d'assemblage</b>	Niveau et étanchéité installation de refroidissement	C	C	C	C	C	C	C
	Étanchéité échappement	C	C	C	C	C	C	C
	Aisance et régulation câbles de commande	C	C	C	C	C	C	C
	Niveau de liquide pompe d'embrayage	C	C	C	C	C	C	C
	Carter filtre et filtre air	P	P	P	P	P	P	P
	Chaîne couronne et pignon	C	C	C	C	C	C	C

Légende

**C** Contrôle (Nettoyage, réglage, lubrification, remplacement si nécessaire)

**S** Remplacement

**R** Réglage

**P** Nettoyage

**T** Serrage

		Fin rodage - 3 heures	Révision 1 - 30 heures	Révision 2 - 60 heures	Révision 3 - 90 heures	Révision 4 - 120 heures	Révision 5 - 150 heures	Révision 6 - 180 heures
<b>Freins</b>	Niveau de liquide et épaisseur plaquettes	C	C	C	C	C	C	C
	Épaisseur disques	C	C	C	C	C	C	C
	Étanchéité tuyautages	C	C	C	C	C	C	C
	Course sans charge et aisance des commandes	C	C	C	C	C	C	C
<b>Partie Cycle</b>	Étanchéité et fonctionnement amortisseur et fourche	C	C	C	C	C	C	C
	Biellets suspension arrière	C	C	C	C	C	C	C
	Para-poudre	P	P	P	P	P	P	P
	Roulements de direction	C	C	C	C	C	C	C
	Vis	T	T	T	T	T	T	T
	<b>Roues</b>	Tension des rayons et voile des jantes	C	C	C	C	C	C
Pneus (usure et pression)		C	C	C	C	C	C	C
Jeu des roulements		C	C	C	C	C	C	C

Légende

- C Contrôle** (Nettoyage, réglage, lubrification, remplacement si nécessaire)  
**S Remplacement**  
**R Réglage**  
**P Nettoyage**  
**T Serrage**

(*) Fixation	Vis	Frein filet	Couple [Nm]
Moteur au châssis	Vis spéciale M10		45
Brides de fixation tête au châssis	M8x16	M*	35
Brides de fixation tête au moteur	M8x60		35

\* Freins filets résistance moyenne

AVERTISSEMENT:

En cas d'intervention à effectuer sur la moto, s'adresser au réseau d'Assistance Agréé Betamotor.

## RÉCAPITULATIF DES COUPLES DE SERRAGE

Ci-après le récapitulatif des couples de serrage de toutes les pièces sujettes au réglage ou à la maintenance :


<b>Train avant</b>		
	Couple de serrage [Nm]	Frein filet
Pivot roue	50	
Pieds de fourche-Pivot roue	20	
Plaque inférieure fourche - jambes fourche	12*	
Plaque supérieure fourche - jambes fourche	17*	
Tube de pivot sur la plaque supérieure fourche	20	
Cavalier inférieur guidon - plaque fourche	40	M
Cavalier supérieur guidon - cavalier inférieur guidon	25	

<b>Train arrière</b>		
	Couple de serrage [Nm]	Frein filet
Pivot roue	130	
Amortisseur - cadre	70	
Amortisseur - balancier	70	
Biellette - cadre	90	
Biellette - balancier	90	
Balancier - fourche arrière	90	

<b>Moteur</b>		
	Couple de serrage [Nm]	Frein filet
Bouchon de vidange d'huile boîte de vitesses	15	

<b>Moteur - Cadre</b>		
	Couple de serrage [Nm]	Notes
Pivots moteur - cadre	45	
Brides de fixation culasse - cadre (fixation avant)	35	M
Brides de fixation culasse - cadre (fixation arrière)	35	M
Brides de fixation culasse - moteur	35	

M Frein filet moyen

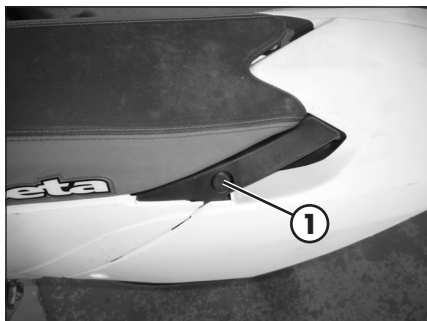
- \*  **ATTENTION** : Le serrage des vis doit être effectué en réglant la clé dynamométrique selon le couple défini et en effectuant le serrage de manière répétée, jusqu'à atteindre le couple défini.



**CHAP. 5 REMPLACEMENTS**

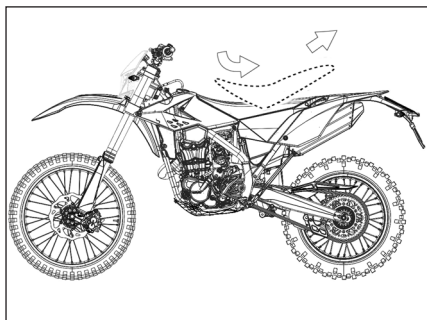
## TABLE DES MATIÈRES

Démontage et remontage de la selle.....	80
Démontage et remontage réservoir.....	81



## DÉMONTAGE ET REMONTAGE DE LA SELLE

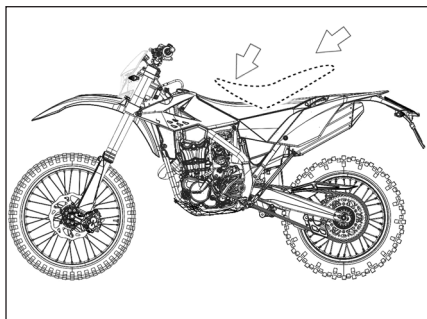
Appuyer sur le bouton **1**.



Retirer la selle vers l'arrière de la moto.



Pour le remontage insérer la cavité **1** de la selle dans le rail **2**.

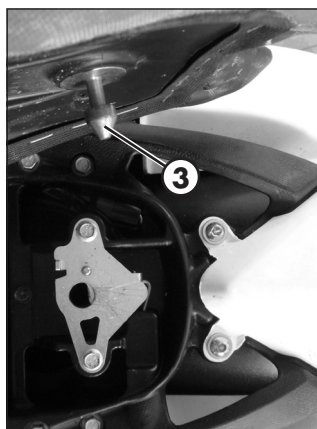


Enfoncer la selle vers le bas dans la partie centrale, et la pousser simultanément vers l'avant jusqu'à ce que la cosse femelle ne s'accroche dans son logement.



**ATTENTION:**

S'assurer que la cosse femelle **3** soit bien enclenchée dans la serrure à bouton.

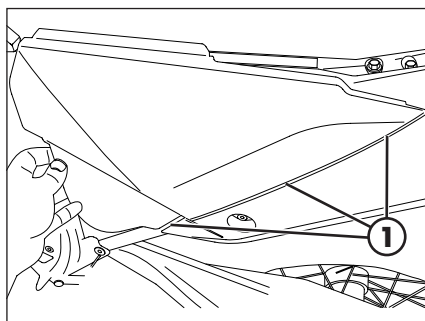
**DÉMONTAGE ET  
REMONTAGE RÉSERVOIR**

Retirer la selle (page 80).

Attrapez le panneau latéral de la côté avant et le tirez vers l'extérieur.

Pour le remontage insérer les onglets **1** dans leurs emplacements respectifs.

Faites glisser le panneau latéral vers le véhicule.






**CHAP. 6 QUE FAIRE EN CAS D'URGENCE ?**

## TABLE DES MATIÈRES

Recherche de la panne .....	84
Index alphabétique .....	85

PROBLÈME	CAUSE	REMÈDE
Le moteur ne démarre pas	- Circuit d'alimentation en carburant obstrué (canalisations, réservoir d'essence, robinet)	S'adresser à un concessionnaire agréé BETAMOTOR
	- Filtre à air trop encrassé	Vérifier le filtre air
	- Le courant n'arrive pas à la bougie	Effectuer le nettoyage ou le remplacement de la bougie. Si le problème persiste, s'adresser à un concessionnaire Agréé BETAMOTOR
	- Moteur noyé	Actionner le bouton de démarrage électrique 2 fois pendant 5 secondes. Si toute tentative reste vaine, démonter et sécher la bougie
	- Distance excessive entre les électrodes	Vérifier la distance entre les électrodes
	- Connecteur ou bobine d'allumage mous ou oxydés	Nettoyer avec un spray pour contacts électriques et serrer.
	- Présence d'eau dans le carburateur	Vider la cuve carburateur
Le moteur démarre mais le voyant "MIL"  s'allume	- Avarie du système de gestion du moteur	Videz le réservoir de carburant et faire le plein de mélange à 1,6%. S'adresser à un concessionnaire agréé BETAMOTOR
Le moteur à des ratés	- Bougie avec écartement des électrodes irrégulier	Rétablir l'écartement correct entre les électrodes
	- Bougie sale	Nettoyer ou remplacer la bougie
Le moteur ne tient pas le ralenti	- Jet du ralenti encrassé	S'adresser à un concessionnaire agréé BETAMOTOR
	- Vis de réglage mal réglées	Effectuer le réglage
	- Bougie défectueuse	Remplacer la bougie
	- Dispositif d'allumage défectueux	Contrôler la bobine et le capuchon de la bougie
Le moteur surchauffe et perd de la puissance	- Pot d'échappement partiellement obturé	S'adresser à un concessionnaire agréé BETAMOTOR
	- Bloc lamellaire endommagé	S'adresser à un concessionnaire agréé BETAMOTOR
	- Défaut dans le système d'allumage	S'adresser à un concessionnaire agréé BETAMOTOR
Fumée excessive	- Possible panne de l'installation mélangeur	S'adresser à un concessionnaire agréé BETAMOTOR
Freinage insuffisant à l'avant	- Plaquettes usées	S'adresser à un concessionnaire agréé BETAMOTOR
	- Présence d'air ou d'humidité dans le circuit hydraulique	Opérer comme indiqué à page 57
Freinage insuffisant à l'arrière	- Plaquettes usées	S'adresser à un concessionnaire agréé BETAMOTOR
	- Présence d'air ou d'humidité dans le circuit hydraulique	Opérer comme indiqué à page 60

## INDEX ALPHABÉTIQUE

Approvisionnement en carburant.....	34
Approvisionnement huile mélangeur .....	35
Arrêt du moteur.....	35
Batterie .....	70
Biellettes de la suspension arrière.....	66
Bougie.....	53
Caractéristiques techniques .....	10
Carburateur.....	54
Chaîne .....	67
Conduire en sécurité.....	6
Connaissance du véhicule.....	9
Conseils pour l'utilisation du véhicule.....	5
Contrôle et réglage du jeu à la direction .....	64
Contrôles avant et après usage.....	33
Démarrage.....	35
Démontage et remontage de la selle.....	80
Démontage et remontage réservoir.....	81
Données d'identification du véhicule.....	8
Éléments principaux .....	18
Embrayage .....	38
Embrayage .....	62
Entretien périodique .....	75
Équipement .....	8
Feu arrière .....	69
Feu avant.....	69
Filtre de l'air.....	52
Fourche .....	66
Frein arrière .....	59
Frein avant.....	56
Freins .....	38
Fusibles.....	72
Huile boîte de vitesse.....	48

Légende symboles .....	38
Légende symboles .....	48
Liquide de refroidissement .....	49
Longue inactivité du véhicule .....	74
Lubrifiants et liquides conseillés .....	16
Mode d'emploi compteur de vitesse digital .....	23
Nettoyage du véhicule .....	73
Pneumatiques .....	67
Récapitulatif des couples de serrage .....	77
Recherche de la panne .....	84
Réglage amortisseur .....	45
Réglage commande soupape d'échappement .....	43
Réglage de la fourche .....	44
Réglage du guidon .....	43
Réglage du minimum .....	39
Réglage jeu gaz .....	39
Rodage .....	33
Roue avant .....	65
Symbologie .....	5
Système électrique .....	14



## **XTRAINER 250 2T EUROPA - XTRAINER 300 2T EUROPA XTRAINER 250 2T - XTRAINER 300 2T**

Vielen Dank für Ihr Vertrauen und viel Spaß.

Mit dieser Bedienungsanleitung möchten wir Ihnen die notwendigen Informationen für einen richtigen Gebrauch und eine gute Wartung Ihres Motorrads geben.

BETAMOTOR S.p.A. behält sich das Recht vor Änderungen an den Technik, Ausstattung und Bilder in dieser Anleitung dargestellten, sowie an ihren Fahrzeugmodellen jederzeit und ohne Vorankündigung Änderungen und Verbesserungen.

Cod. 036440210 000

## HINWEIS

Wir raten Ihnen nach der ersten bzw. zweiten Betriebsstunde mit Geländefahrt alle Sicherheits-Anzugsmomente zu überprüfen und dabei besonders auf folgende Bauteile zu achten:

- Zahnkranz
- Überprüfen, ob die Fußrasten richtig angebracht sind.
- Bremshebel/ Bremssattel/ Bremsscheibe Vorderradbremse/ Hinterradbremse
- Prüfen, ob die Plastikteile richtig festgezogen sind.
- Motor Bolzen
- Stoßdämpfern Bolzen/Schwinge
- Speichen/ Radnaben
- Hinterer Rahmen
- Leitungsanschlüsse
- Spannen der Kette

## HINWEIS

Für Arbeiten am Fahrzeug wenden Sie sich bitte an das Betamotor Kundendienst-Service.



INHALTSVERZEICHNIS	
Hinweise zum gebrauch des Fahrzeugs .....	5
Symbologien .....	5
Sicheres Fahren .....	6
<b>KAPITEL 1 ALLGEMEINE ANGABEN</b> .....	7
Rahmen- und motornummer .....	8
Tool-kit .....	8
Vertraut mit dem Fahrzeug .....	9
Technische angaben .....	10
Elektrische Anlage.....	14
Empfohlene Schmiermittel und Flüssigkeiten .....	16
<b>KAPITEL 2 BEDIENUNGSVORSCHRIFTEN</b> .....	17
Wichtigste Fahrzeugteile .....	18
Kraftstoffhahn .....	18
Bedienungsanleitung Kilometerzähler.....	23
Kontrollen vor und nach dem einsatz .....	33
Einfahren .....	33
Auftanken .....	34
Mischeröl auftanken .....	35
Starten .....	35
Abschalten des Motors .....	35
<b>KAPITEL 3 EINSTELLUNGEN</b> .....	37
Legende der Symbole .....	38
Bremsen.....	38
Kupplung .....	38
Gaszugspiel einstellen .....	39
LeerlaufEinstellung .....	39
Regulierung auslassventilsteuerung .....	43
Lenkereinstellung .....	43
Einstellung der Gabel .....	44
Einstellung der Stoßdämpfer .....	45
<b>KAPITEL 4 WARTUNG UND KONTROLLEN</b> .....	47
Legende der Symbole .....	48
Getriebeöl.....	48
Flüssigkeitskühlung .....	49
Luffilter .....	52

Zündkerze.....	53
Vergaser .....	54
Vorderradbremse .....	56
Hinterradbremse .....	59
Kupplungssteuerung.....	62
Kontrolle lenkungspiel.....	64
Vorderrad .....	65
Gabel.....	66
Hebelsystem der hinteren Aufhängung .....	66
Reifen .....	67
Kette.....	67
Scheinwerfer .....	69
Wechseln der Scheinwerferlampen.....	69
Rücklicht .....	69
Batterie .....	70
Sicherungen .....	72
Fahrzeugpflege.....	73
Längeres stilllegen des Fahrzeugs .....	74
Wartungsprogramm .....	75
Übersicht der Anzugsmomente.....	77
<b>KAPITEL 5 AUSTAUSCHEN/ AUSWECHSELN VON TEILEN .....</b>	<b>79</b>
Aus-und Einbau des Sattels .....	80
Ausbau und Einbau Seitenwand-Luftfilterdeckel .....	81
<b>KAPITEL 6 WAS IST IM NOTFALL ZU TUN .....</b>	<b>83</b>
Fehlersuche .....	84

## HINWEISE ZUM GEBRAUCH DES FAHRZEUGS

- Das Fahrzeug muß vorschriftsmäßig mit folgendem ausgestattet sein: Nummernschild, Fahrzeugschein, Fahrzeugsteuer- und Versicherungsmarke.
- Veränderungen am Motor oder anderen Fahrzeugteilen ist gesetzlich verboten und wird, u. a. mit Beschlagnahme des Fahrzeugs, bestraft.
- Für die eigene Sicherheit und die Sicherheit anderer, stets vorsichtig fahren, immer einen Sturzhelm tragen und immer das Abblendlicht eingeschaltet lassen.
- Nicht auf das Fahrzeug setzen, solange dieses auf dem Ständer steht.
- Den Motor niemals in geschlossenen Räumen laufen lassen.

### ACHTUNG:

Bei Änderungen am Fahrzeug während der Garantiezeit haftet der Hersteller nicht und es verfallen sämtliche Garantieansprüche.

## SYMBOLLOGIEN



### SICHERHEIT / ACHTUNG

Die Nichtbeachtung der durch dieses Symbol gekennzeichneten Hinweise kann zu einer Gefahrensituation für den Menschen führen.



### UNVERSEHRTHEIT DES FAHRZEUGS

Die Nichtbeachtung der durch dieses Symbol gekennzeichneten Hinweise kann zu schwerwiegenden Schäden am Fahrzeug und dem Erlöschen der Garantie führen.



### GEFAHR DURCH ENTFLAMMBAR FLÜSSIGKEIT



Lesen Sie die Bedienungsanleitungen sorgfältig durch.



### SCHUTZKLEIDUNGSPFLICHT

Das Fahrzeug darf nur dann verwendet werden, wenn die entsprechende Schutzkleidung und Sicherheitsschuhe getragen werden.



### SCHUTZHANDSCHUH-PFLICHT

Um die beschriebenen Arbeiten durchzuführen, müssen pflichtgemäß Schutzhandschuhe getragen werden.



EINE UNKONTROLLIERTE VERWENDUNG VON OFFENEM FEUER ODER MÖGLICHEN ZÜNDQUELLEN IST VERBOTEN



RAUCHVERBOT



DIE VERWENDUNG VON MOBILFUNKTELEFONEN IST VERBOTEN



### GEFAHR DURCH ÄTZENDE STOFFE

Mit diesem Symbol gekennzeichnete Flüssigkeiten sind hoch-ätzend: mit Vorsicht behandeln



VERGIFTUNGSGEFAHR

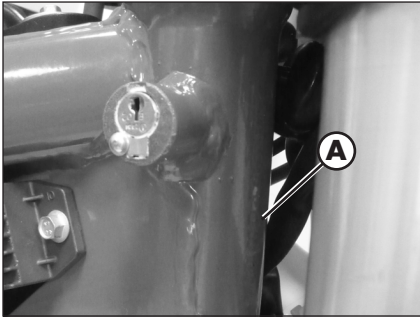
## SICHERES FAHREN

- Die Straßenverkehrsordnung beachten.
- Stets die zugelassene persönliche Schutzausrüstung tragen
- Stets mit eingeschaltetem Abblendlicht fahren.
- Das Schutzvisier am Helm immer sauber halten.
- Enganliegende Kleidung tragen.
- Niemals mit spitzen oder zerbrechlichen Gegenständen in den Taschen fahren.
- Die Rückspiegel richtig einstellen.
- Nur im Sitzen fahren, beide Hände am Lenker halten und die Füße auf das Trittbrett/ die Fußrasten stellen.
- Nie neben anderen Fahrzeugen fahren.
- Nie andere Fahrzeuge abschleppen oder sich abschleppen lassen.
- Immer den Sicherheitsabstand einhalten.
- Nicht mit dem Motorroller anfahren, wenn dieses auf dem Ständer steht.
- Fahren mit angehobenem Vorderrad, Schlangenfahren, Wippen ist gefährlich für Dich, für die anderen und für den Motorroller.
- Auf trockener, sand- und kiesfreier Straße stets mit beiden Bremsen gleichzeitig bremsen, um ein gefährliches und nicht kontrollierbares Rutschen oder Ausbrechen des Fahrzeugs zu vermeiden.
- Stets mit beiden Bremsen gleichzeitig bremsen, der Bremsweg wird kürzer.
- Auf nasser Fahrbahn und im Gelände vorsichtig und langsam fahren: die Bremsen mit mehr Gefühl betätigen.

**KAPITEL 1 ALLGEMEINE ANGABEN**

## INHALTSVERZEICHNIS

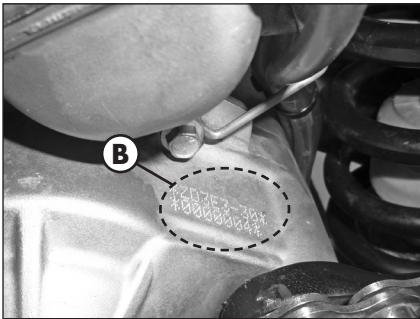
Rahmen- und motornummer .....	8
Rahmennummer.....	8
Motornummer .....	8
Tool-kit .....	8
Vertraut mit dem Fahrzeug .....	9
Wichtigste Fahrzeugteile: .....	9
Technische angaben .....	10
Gewicht .....	10
Fahrzeugmasse .....	10
Reifen .....	10
Fassungsvermögen .....	10
Vorderradaufhängung .....	11
Hinterradaufhängung.....	11
Vorderradbremse.....	11
Hinterradbremse.....	11
Motor.....	12
Elektrische Anlage.....	14
Schaltplan .....	14
Legende Schaltplan.....	15
Empfohlene Schmiermittel und Flüssigkeiten .....	16



## RAHMEN- UND MOTORNUMMER

### RAHMENNUMMER

Die Rahmennummer **A** ist auf der rechten Seite des Lenkrohrs eingeprägt.

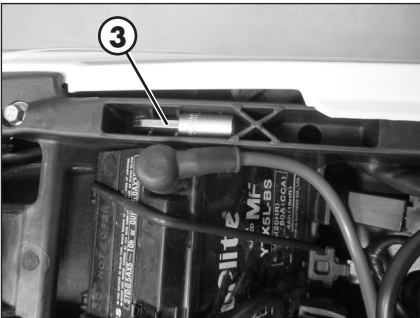


### MOTORNUMMER

Die Motornummer **B** befindet sich in dem in der Abbildung gezeigten Bereich.

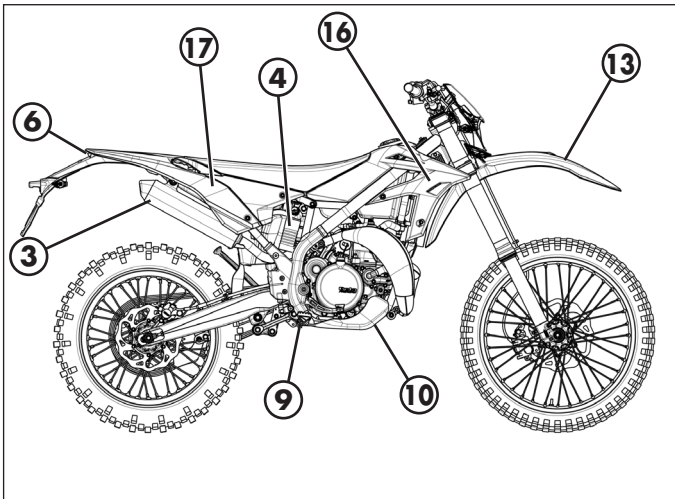
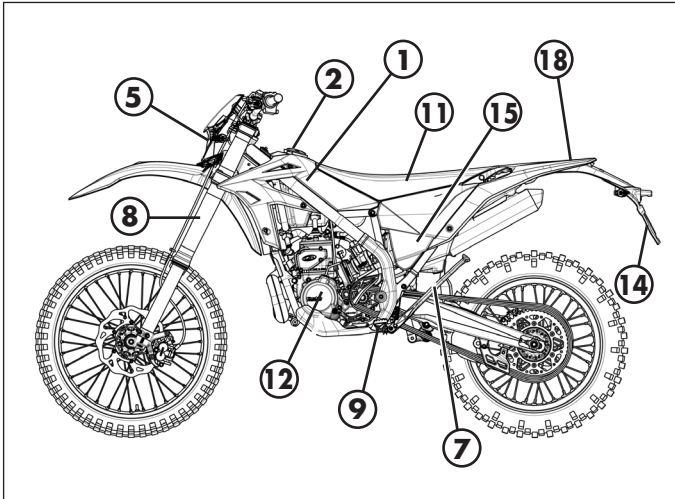
## TOOL-KIT

Mitgeliefert werden: Bedienungsanleitung, Bordwerkzeug und das Adapterkabel für Fahrzeug CAN-Stecker mit einen Scantool verbinden.



Im Batteriefach finden Sie das -Inbus-Schlüssel **3** und Steckschlüssel (8 mm). Um an diese Bauteile gelangen zu können muß die Sitzbank ausgebaut werden. (Seite 80).

## VERTRAUT MIT DEM FAHRZEUG



### WICHTIGSTE FAHRZEUGTEILE:

- |                          |                           |                           |
|--------------------------|---------------------------|---------------------------|
| 1 - Benzintank           | 10 - Untere Stoßschutz    | 17 - Hinteren Seitenteile |
| 2 - Tankverschluß        | (Bausatz Stoßschutz)      | 18 - Hinterer Kotflügel   |
| 3 - Schalldämpfer        | 11 - Sitzbank             |                           |
| 4 - Hinterer Stoßdämpfer | 12 - Motor                |                           |
| 5 - Scheinwerfer         | 13 - Vorderer Kotflügel   |                           |
| 6 - Rücklicht            | 14 - Nummernschildhalter  |                           |
| 7 - Seitenständer        | 15 - Seitendeckung        |                           |
| 8 - Gabel                | Luffilter                 |                           |
| 9 - Fahrer-Fußraste      | 16 - Vorderen Seitenteile |                           |

## TECHNISCHE ANGABEN

### GEWICHT

Gewicht fahrbereit, vollgetankt und mit allen Optionals  
 ..... 115 kg (vorne 55 Kg; hinten 60 Kg)

### FAHRZEUGMASSE

Gesamtlänge (mit Nummernschild) ..... 2270 mm  
 Gesamtbreite ..... 802 mm  
 Gesamthöhe vom Boden ..... 1245 mm  
 Radstand ..... 1467 mm  
 Sitzbankhöhe ..... 910 mm  
 Bodenabstand ..... 320 mm  
 Höhe der Fußrasten ..... 390 mm

### REIFEN

Reifenmasse		Reifendruck [Bar]	
Vorderreifen	Hinterreifen	Vorderreifen	Hinterreifen
80/100-21	140/80-18	1,5 (für den Road Einsatz)	1,8 (für den Road Einsatz)
		1 (für den Offroad-Einsatz)	1 (für den Offroad-Einsatz)

### FASSUNGSVERMÖGEN

Benzintank ..... 8,5 liter  
 davon Reserve ..... 1,5 liter  
 Kühlkreislauf ..... 1,3 liter  
 Öltank mischer ..... 0,55 liter  
 davon Reserve ..... 0,21 liter  
 Getriebeöl ..... 0,85 liter



**VORDERRADAUFHÄNGUNG**

Hydraulische Gabel USD (Schaftdurchmesser Ø43 mm)

Feder ..... K 8

Öltyp ...Siehe Tabelle Empfohlene Schmiermittel und Flüssigkeiten auf Seite 16

Ölmenge.....500 ml

Federvorspannung ..... vollständig offenen

Click für Ausdehnungsbremse

(Klicks von der Position vollständig geschlossen) ..... 12

Radausschlag ..... 270 mm

**HINTERRADAUFHÄNGUNG**

Einzelstoßdämpfer mit progressivem Hebelwerk

Feder..... K 5,2

Statischen Durchhang (siehe Seite 46) ..... 22 mm

Einstellung der Druckstufe, hohe Geschwindigkeit

(Klicks von der Position vollständig geschlossen) ..... 15

Einstellung der Zugstufe (Klicks von der Position vollständig geschlossen)..... 10

Durchfedern Hinterrad ..... 110 mm

**VORDERRADBREMSE**

Bremsscheibe Ø 260 mm und schwimmender Bremssattel mit doppeltem Bremskolben

**HINTERRADBREMSE**

Bremsscheibe Ø 240 mm und schwimmender Bremssattel mit einzeltem Bremskolben

## MOTOR

Versione	XTRAINER 250 2T Europa XTRAINER 250 2T	XTRAINER 300 2T Europa XTRAINER 300 2T
Typ	Flüssigkeitsgekühlter 2-Takt-Einzylindermotor und Elektroinschaltung	
Alesaggio x corsa [mm]	66,4 x 72	72 x 72
Cilindrata [cm <sup>3</sup> ]	249	293,1
Rapporto di compressione	13,5:1	11,4:1
CO <sub>2</sub> [g/km] * #	69	71
Consumo carburante [l/100km]* #	2,894	2,978

\* Diese Angabe gilt nur für die Version EUROPA

# WHTC-zyklus bezogene Informationen für Fahrzeugen der Klassen L

Gemischversorgung..... mit Vergaser mit elektronische Mischer

Vergaser

Version	XTRAINER 250 2T Europa	XTRAINER 250 2T	XTRAINER 300 2T Europa	XTRAINER 300 2T
Max. Einspritzung	130	155	130	155
Min. Einspritzung	38	35	38	35
Starteinspritzung	50	85	50	85
Nadel	N84K	NOZK	N84K	NOZJ
Position Nadel (von oben)	2°	3°	2°	2°
Luftschraube Umdrehungen (von komplett geschlossen)	2	1 + 1/4	2	1 + 1/2
Ventil	7,5	7,5	7,5	7,5

Kühlung ..... flüssigkeitsgekühlt, Umwälzung mit Kühlmittelpumpe

Zündkerze.....NGK IR GR7CI-8

Kupplung ..... Mehrscheiben-Ölbadkupplung

## Getriebe

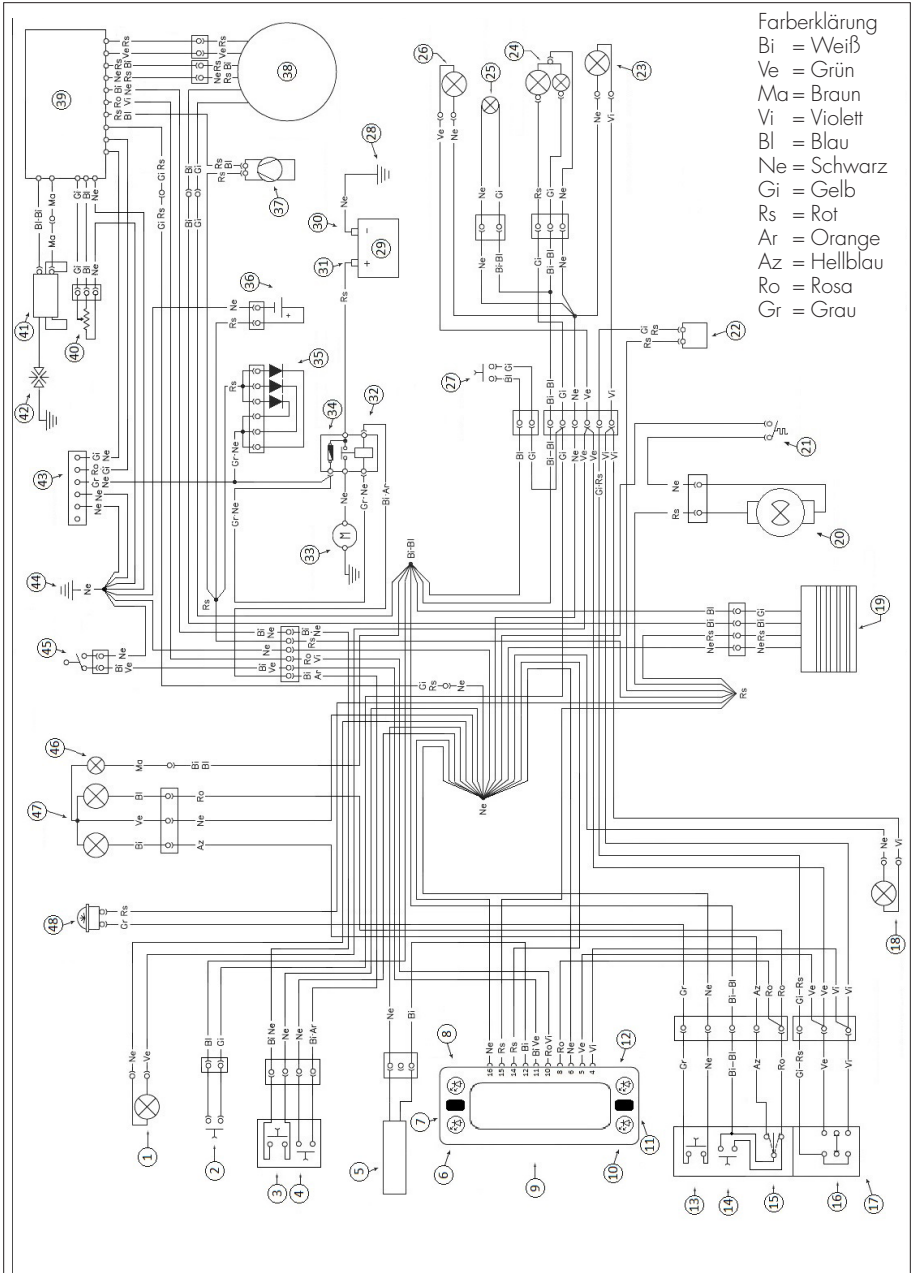
<b>Version</b>	<b>XTRAINER 250 2T Europa</b>	<b>XTRAINER 250 2T</b>	<b>XTRAINER 300 2T Europa</b>	<b>XTRAINER 300 2T</b>
Hauptantrieb	27/72	27/72	27/72	27/72
Getriebeübersetzung 1. Gang	12/31	12/31	12/31	12/31
Getriebeübersetzung 2. Gang	15/28	15/28	15/28	15/28
Getriebeübersetzung 3. Gang	19/28	19/28	19/28	19/28
Getriebeübersetzung 4. Gang	20/24	20/24	20/24	20/24
Getriebeübersetzung 5. Gang	27/27	27/27	27/27	27/27
Getriebeübersetzung 6. Gang	28/24	28/24	28/24	28/24
Nebenantrieb	15/42	13/48	15/42	13/48

Auslassventil..... mit Zentrifugalantrieb mit Kontrastschraube

Zündung ..... DC-CDI ohne Zündunterbrecher  
mit digitaler Änderung des Zündvorstellung

Anlassen ..... Elektrisch (Kickstarter optionale)

## ELEKTRISCHE ANLAGE SCHALTPLAN



**LEGENDE SCHALTPLAN**

- 1) VORDERER RECHTER BLINKER (BIRNE 12V 6W)
- 2) VORDERER BREMSLICHTSCHALTER
- 3) ANLASSERSCHALTER
- 4) SCHALTER ZUM ABSTELLEN DES MOTORS
- 5) RADDREHZAHLENSOR
- 6) BLINKERKONTROLLE
- 7) TASTE 1
- 8) ÖLRESERVE KONTROLLAMPE
- 9) ARMATURENBRETT
- 10) FERNLICHTKONTROLLE
- 11) TASTE 2
- 12) DIAGNOSE MISCHER KONTROLLAMPE
- 13) HUPENSCHALTER
- 14) LICHTHUPE SCHALTER
- 15) LICHTWECHSELSCHALTER
- 16) BLINKERSCHALTER
- 17) LINKE EINHEIT BEDIENUNGSELEMENTE
- 18) VORDERER LINKER BLINKER (BIRNE 12V 6W)
- 19) REGLER
- 20) ELEKTROLUTERRAD
- 21) THERMOSWITCH
- 22) BLINKGEBER
- 23) HINTERER LINKER BLINKER (BIRNE 12V 6W)
- 24) LED RÜCKLICHT
- 25) NUMMERNSCHILD BELEUCHTUNG
- 26) HINTERER RECHTER BLINKER (BIRNE 12V 6W)
- 27) HINTERER BREMSLICHTSCHALTER
- 28) MASSEKABEL AN DEN RAHMEN
- 29) BATTERIE 12V 4AH
- 30) MINUS BATTERIE
- 31) PLUS BATTERIE
- 32) ANLASSER-FERNRELAIS
- 33) ANLASSERMOTOR
- 34) SICHERUNG 10A
- 35) DIODENGRUPPE
- 36) KONDENSATOR 4700 µF
- 37) MISCHERPUMPE
- 38) LICHTMASCHINE
- 39) ZÜNDBOX
- 40) TPS
- 41) ZÜNDSPULE
- 42) ZÜNDKERZE
- 43) STECKVERBINDER DIAGNOSE
- 44) MASSE AM RAHMEN
- 45) ÖLRESERVE KONTROLLAMPE
- 46) STANDLICHT 12V 5W
- 47) SCHEINWERFER MIT LAMPE 12V 35/35W
- 48) HUPE 12V

# 1

## EMPFOHLENE SCHMIERMITTEL UND FLÜSSIGKEITEN

Für einen besseren Betrieb und eine länger Haltbarkeit des Fahrzeugs empfehlen wir möglichst die in der Tabelle aufgelisteten Produkte zu verwenden:

<b>ART DES PRODUKTES</b>	<b>TECHNISCHE ANGABEN</b>
ÖL TANKMISCHER	LIQUI MOLY 2-STROKE MOTOR OIL, SELF-MIXING
GETRIEBEÖL	LIQUI MOLY RACING 10W40
BREMSFLUESSIGKEIT	LIQUI MOLY BRAKE FLUID DOT 5.1
KUPPLUNGSBETAETIGUNG	LIQUI MOLY BRAKE FLUID DOT 5.1
GABELÖL	SAE 15W
GELENKE, ZUGSTANGEN	LIQUI MOLY SCHMIERFIX
KUEHLFLUESSIGKEIT	LIQUI MOLY COOLANT READY MIX RAF12 PLUS

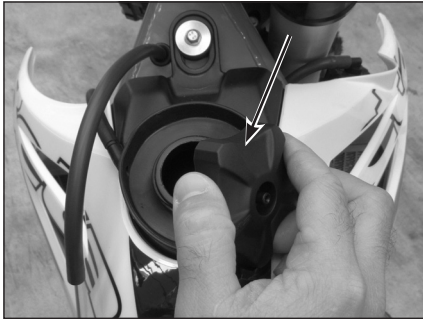
Anmerkung:

Zum Nachfüllen und Austausch der Schmiermittel müssen die Angaben in der Tabelle genau eingehalten werden.

**KAPITEL 2 BEDIENUNGSVORSCHRIFTEN**

## INHALTSVERZEICHNIS

Wichtigste Fahrzeugteile .....	18
Tankverschluss .....	18
Kraftstoffhahn .....	18
Starter .....	19
Mischer Öltankverschluss .....	19
Kupplungshebel .....	19
Wechselschalter links .....	20
Motor-Anlasserschalter .....	20
Bremshebel Vorderradbremse und Gasgriff .....	20
Schalthebel .....	21
Bremspedal .....	21
Seitenständer .....	21
Schlüssel .....	21
Lenkerschloss .....	22
Bedienungsanleitung Kilometerzähler .....	23
Kontrollen vor und nach dem einsatz .....	33
Einfahren .....	33
Auftanken .....	34
Mischeröl auftanken .....	35
Starten .....	35
Abschalten des Motors .....	35

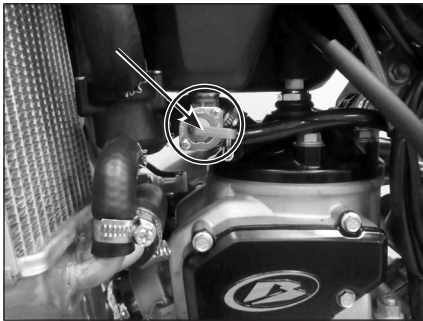


## WICHTIGSTE FAHRZEUGTEILE

### TANKVERSCHLUSS

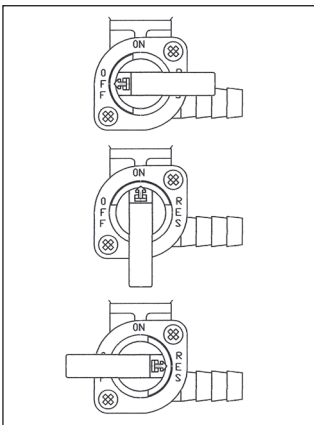
Zum Öffnen, den Tankverschluss gegen den Uhrzeigersinn drehen

Den Tankverschluss schließen, indem man den Deckel auflegt und im Uhrzeigersinn dreht.



### KRAFTSTOFFHAHN

Der Benzinhahn hat drei Positionen:



**OFF:** Kraftstoffversorgung geschlossen. Der Kraftstoff fließt nicht vom Tank zum Vergaser.

**ON:** Kraftstoffversorgung freigegeben. Der Kraftstoff fließt vom Tank zum Vergaser. Der Tank leert sich bis er das Reserveniveau erreicht hat.

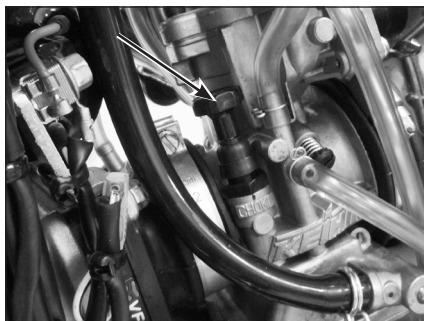
**RES:** Kraftstoffversorgung in Reserve. Der Kraftstoff fließt vom Tank zum Vergaser und der Tank wird vollständig geleert.



## STARTER

Der Hebel Starter steht auf dem Vergaser.

Um die Starter betreiben nach oben ziehen.



## MISCHER ÖLTANKVERSCHLUSS

Die Öltankverschluss befindet unterhalb der Sitzbank.

Um die Öltankverschluss gelangen zu können muss die Sitzbank ausgebaut werden (Seite 80).

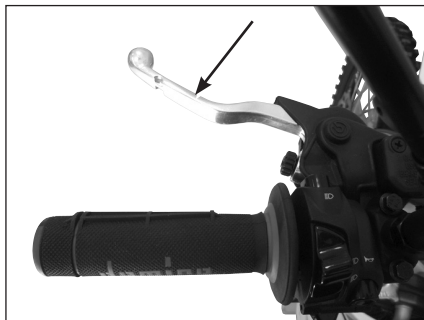


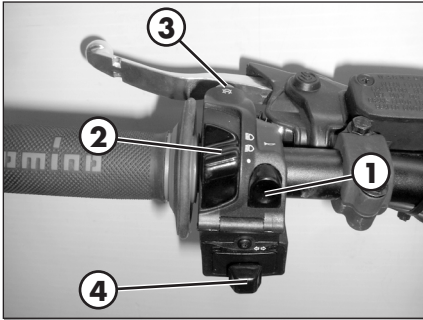
Zum Öffnen, den Tankverschluss gegen den Uhrzeigersinn drehen

Den Tankverschluss schließen, indem man den Deckel auflegt und im Uhrzeigersinn dreht.

## KUPPLUNGSHEBEL

Der Kupplungshebel befindet sich links am Lenker.



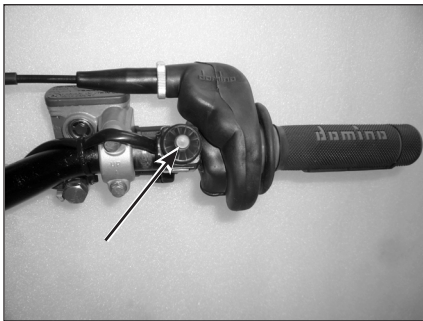


## WECHSELSCHALTER LINKS

Der Licht- und Serviceumschalter befindet sich links vom Lenker und besteht aus:

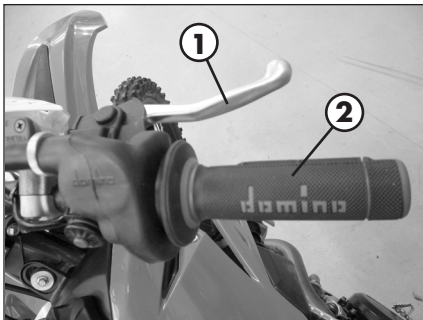
- 1** - Hupenschalter;
- 2** - Licht-Wechselschalter:
  - nur Parklicht;
  - ☰ Parklicht und Fernlicht;
  - ☷ Parklicht und Abblendlicht;

- 3** - Ausstellen : Er muss solange gedrückt werden, bis der Motor ausgeschaltet ist;
- 4** - Umschalter für Licht und Richtungsblinker: Durch Verstellen des Hebels **5** nach rechts oder links werden die rechten oder linken Blinker eingeschaltet. Der Hebel stellt sich automatisch auf Mittelposition zurück. Zum Ausschalten der Blinker drücken.



## MOTOR-ANLASSERSCHALTER

Mit dem Schalter rechts am Lenker kann der Motor elektrisch gestartet werden. Den Schalter solange gedrückt halten, bis der Motor gestartet ist. Bei laufendem Motor den Schalter nicht betätigen.

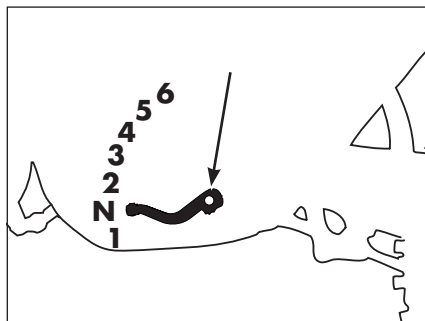


## BREMSEHEBEL VORDERRADBREMSE UND GASGRIFF

Die Vorderbremse **1** und der Gashegriff **2** sind rechts vom Lenker angebracht.

## SCHALTHEBEL

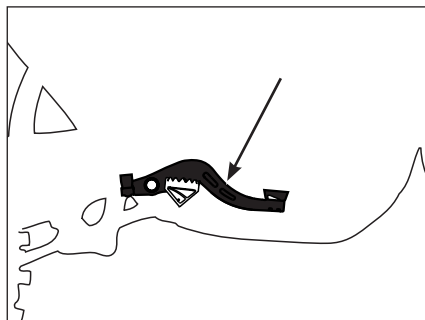
Der Schalthebel befindet sich links am Motor.  
Die Position der Gänge ist in der Abbildung angegeben.



## BREMSPEDAL

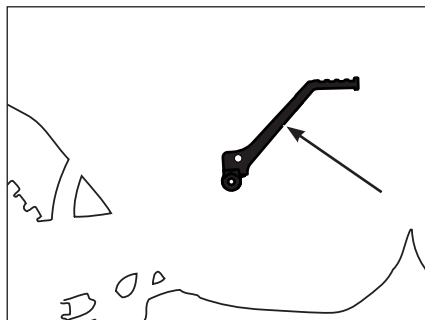
Das Bremspedal befindet sich vor der rechten Fußraste.

Die Hinterradbremse wird durch das Herunterdrücken des Bremspedals aktiviert.



## ANLASSERPEDAL - OPTIONALE

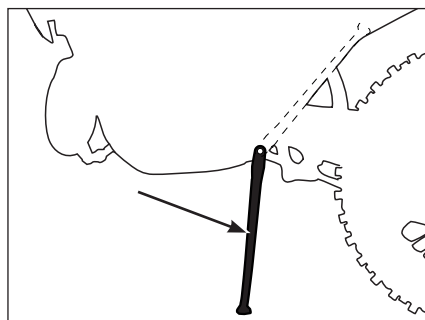
Das Anlasserpedal befindet sich rechts am Motor.  
Das obere Teil ist schwenkbar.

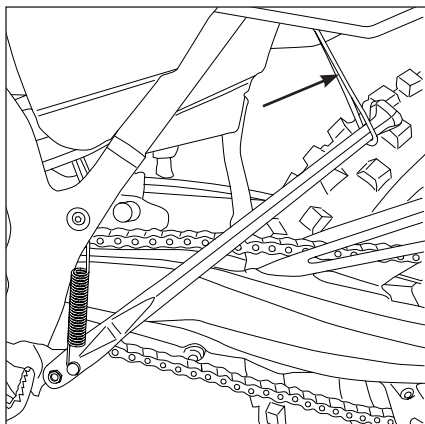


## SEITENSTÄNDER

Den Seitenständer mit dem Fuß auf den Boden drücken und das Motorrad auf dem Ständer abstellen.

Darauf achten, dass der Untergrund fest und die Position stabil ist.

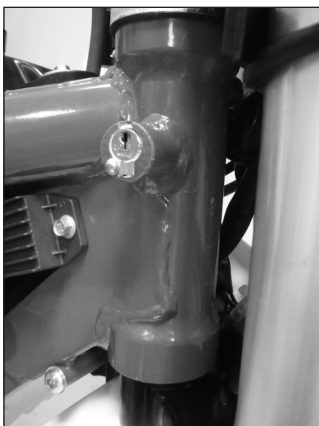




Bei Fahrten im Gelände kann der geschlossene Seitenständer zusätzlich mit einem Gummiband gesichert werden.

## SCHLÜSSEL

Das Fahrzeug wird mit zwei Schlüsseln (einer ist ein Ersatzschlüssel) ausgeliefert.



## LENKERSCHLOSS

Um die Lenkradsperr einzuschalten:

- den Lenker gegen den Uhrzeigersinn drehen;
- den Schlüssel reindrücken und gegen den Uhrzeigersinn drehen;

Den Schlüssel in dieser Position abziehen.

Um die Lenkradsperr zu entsperren:

- den Schlüssel im Uhrzeigersinn drehen;
- den Lenker im Uhrzeigersinn drehen;

In dieser Position ist der Lenker frei beweglich, der Schlüssel kann herausgezogen.

**ACHTUNG:** Den Ersatzschlüssel nicht im Motorrad sondern an einem sicheren Ort aufbewahren.

Wir empfehlen Ihnen sich die Schlüssel-Kennnummer aufzuschreiben, damit gegebenenfalls Zweitschlüssel bestellt werden können.

# BEDIENUNGSANLEITUNG KILOMETERZÄHLER

## Inhaltsverzeichnis

- 1 Allgemeine Informationen
- 2 Condizioni di funzionamento
- 3 Allgemeine Merkmale
  - 3.1 Einschaltvorgang Armaturenbrett
    - 3.1.1 Aktivierungssituationen
  - 3.2 LCD-Bildschirm
    - 3.2.1 Allgemeine Merkmale LCD
    - 3.2.2 Geschwindigkeit
    - 3.2.3 Kilometerzähler
    - 3.2.4 Teilfahrt A
    - 3.2.5 Teilfahrt B
    - 3.2.6 Uhr
    - 3.2.7 Fahrzeit
    - 3.2.8 Einstellung Maßeinheit
    - 3.2.9 Einstellung Reifenumfang
    - 3.2.10 Ladestufe der Batterie des Motorrads
    - 3.2.11 Tabelle Tastenfunktionen
  - 3.3 Kontrolllampen
- 4 Knopfatterie

## 1 ALLGEMEINE INFORMATIONEN

Das Armaturenbrett umfasst drei wesentliche Komponenten:

- LCD-Display für die Anzeige aller notwendigen Informationen
- 2 Tasten
- Knopfatterie



## 2 BETRIEBSBEDINGUNGEN

Versorgungsspannung: von 10 bis 16V  
 Erforderliche Mindestspannung ohne Datenverlust: 6.5V

## 3 ALLGEMEINE MERKMALE

### 3.1 EINSCHALTVORGANG ARMATURENBRETT

Beim Einschalten führt das Armaturenbrett einen Einschaltvorgang aus. Es gibt drei verschiedene Situationen, in denen das Armaturenbrett eingeschaltet wird.

Der Startvorgang beinhaltet das Einschalten der Hintergrundbeleuchtung des LCD-Displays, das alle Segmente für zwei Sekunden als aktiv anzeigt.

Nach dem Startvorgang bleibt das Armaturenbrett für 30 Sekunden eingeschaltet und schaltet sich danach aus, es sei denn es werden Tasten betätigt, es geht ein Signal des Geschwindigkeitssensors ein oder der Motor wird gestartet.

#### 3.1.1 AKTIVIERUNGSSITUATIONEN

##### 3.1.1.1 Versorgung des Motorrads eingeschaltet (Motor eingeschaltet)

Wenn das Armaturenbrett versorgt wird (z.B. wenn der Motor eingeschaltet ist), führt das Armaturenbrett den normalen Einschaltvorgang aus und bleibt eingeschaltet.

##### 3.1.1.2 Reifenbewegung

Wenn das Motorrad einen Geschwindigkeitsimpuls erzeugt, wird das Armaturenbrett mit dem gewöhnlichen Einschaltvorgang eingeschaltet. Nach dem Vorgang zeigt das Armaturenbrett die „normale“ Betriebsmodalität an und es schaltet sich nach 30 Sekunden aus, wenn es keine weiteren Geschwindigkeitsimpulse erhält.

##### 3.1.1.3 Tastendruck

Wenn eine oder beide Tasten betätigt werden, wird das Armaturenbrett eingeschaltet und es führt den Einschaltvorgang durch. Nach dem Vorgang zeigt das Armaturenbrett die „normale“ Betriebsmodalität an und es schaltet sich nach 30 Sekunden aus, wenn die Tasten nicht erneut betätigt werden.

### 3.2 LCD-BILDSCHIRM

Das Armaturenbrett ist mit einem LCD-Bildschirm ausgestattet, auf dem die folgenden Informationen angezeigt werden:

- Geschwindigkeit
- Ladestatus der Batterie Motorrad
- Kilometerzähler (Distanz oder Nutzungszeit)
- Teilfahrt TOTAL-A-B  
(Distanz oder Nutzungszeit)
- Uhr

Alle diese Informationen werden unabhängig voneinander und mit unterschiedlichen Aktualisierungshäufigkeiten basierend auf der Art der Information und ihrer Veränderlichkeit aktualisiert.

### 3.2.1 ALLGEMEINE MERKMALE LCD

Jede der folgenden auf dem LCD-Display angezeigten Informationen wird unabhängig voneinander und mit unterschiedlichen Aktualisierungshäufigkeiten basierend auf der Art der Information und ihrer Veränderlichkeit aktualisiert.

### 3.2.2 GESCHWINDIGKEIT

Das Armaturenbrett berechnet und zeigt die Geschwindigkeit des Motorrads auf dem LCD-Bildschirm an. Die Information der Geschwindigkeit wird folgendermaßen erhalten: digitaler Eingang für die Messung der Frequenz, die vom Geschwindigkeitssensor gemessen wird.

#### 3.2.2.1 Konfiguration des digitalen Eingangs des Geschwindigkeitssensors

Konfiguration der Parameter für die Ablesung der Impulse und die Anzeige der Geschwindigkeit.

Angezeigte Maßeinheit:	[km/h oder mph]
Anzeige der Mindestgeschwindigkeit:	[5 km/h]
Tachovoreilung:	[5 %]

Parameter des Reifens:

- Reifenumfang zwischen 2 Werten wählbar:
  - Standardmäßiger Umfangswert: (Enduro) 2100mm
  - Sekundärer Umfangswert: 1811mm
- Impulse pro Reifenumdrehung: [1 Impuls/Umdrehung]

#### 3.2.2.2 LCD Geschwindigkeit

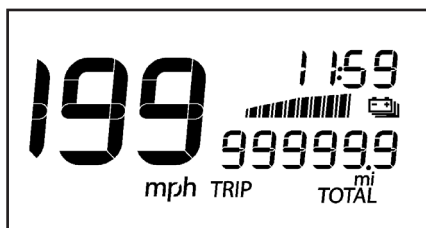
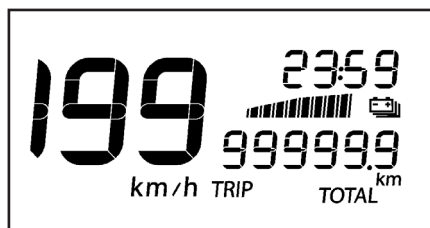
Die Geschwindigkeit und die relative Maßeinheit (km/h oder mph) werden immer angezeigt.

Angezeigter Messbereich km/h: von 0 bis 199km/h.

Angezeigter Messbereich mph: von 0 bis 199mph.

Es werden keine etwaigen Anfangsnullen angezeigt.

Die nachstehenden Abbildungen stellen die Anzeige der Geschwindigkeit in km/h und mph dar:



### 3.2.3 KILOMETERZÄHLER

Das Armaturenbrett ist mit einem Kilometerzähler ausgestattet, der auf dem LCD-Bildschirm angezeigt wird.

Diese Option wird durch Scrollen mit der Taste „MODE“ angezeigt.

Die sechsstellige Anzeige und das „ODO“-Symbol leuchten.

Etwaige Anfangsnollen werden angezeigt.

Der Bereich der Anzeige geht von 000000 bis 999999 Kilometer oder Meilen.

Wenn die Fahrt 999999 km (ml) überschreitet, zeigt die Anzeige weiterhin 999999 an.

Mindestmaßeinheit: 1 Kilometer oder Meile.



### 3.2.4 TEILFAHRT A

Das Armaturenbrett bietet zwei Teilfahrten, die auf dem LCD-Display angezeigt werden.

Diese Option wird durch Scrollen der Taste „MODE“ auf dem Armaturenbrett angezeigt.

4-stellige Anzeige (3 Zahlen + Dezimalstelle + 1 Zahl), „TRIP“-Symbol wird rechts mit einem „A“ angezeigt.

Es werden keine etwaigen Anfangsnollen angezeigt.

Angezeigter Messbereich von 0,0 bis 999,9 km oder Meilen.

Der Teilfahrtzähler A zählt von 0 bis 999,9 und beginnt dann erneut bei 0 und fährt mit der Zählung fort.

Mindestmaßeinheit: 0,1 km oder Meile.

Um die Teilfahrt A auf Null zu stellen, die Taste „SET“ für mindestens 2 Sekunden gedrückt halten.

Die Teilfahrt A zeigt die Teilfahrtzeit A an, wenn die Taste „SET“ für maximal zwei Sekunden gedrückt gehalten wird. Die Fahrzeit wird als Stundenanzahl in Dezimalformat angezeigt. Für eine Fahrt von 30 Minuten wird beispielsweise 0,5 angezeigt, für 1 Std. 20 Min. zeigt das Display 1,3 an etc.





### 3.2.5 TEILFAHRT B

Diese Option wird durch Scrollen der Taste „MODE“ auf dem Armaturenbrett angezeigt. 4-stellige Anzeige (3 Zahlen + Dezimalstelle + 1 Zahl), „TRIP“-Symbol wird rechts mit einem „B“ angezeigt.

Es werden keine etwaigen Anfangsnullen angezeigt.

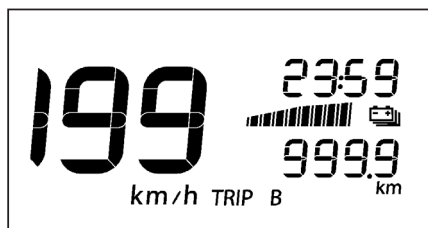
Angezeigter Messbereich von 0,0 bis 999,9 km oder Meilen.

Der Teilfahrtzähler B zählt von 0 bis 999,9 und beginnt dann erneut bei 0 und fährt mit der Zählung fort.

Mindestmaßeinheit: 0,1 km oder Meile.

Um die Teilfahrt B auf Null zu stellen, die Taste „SET“ für mindestens 2 Sekunden gedrückt halten.

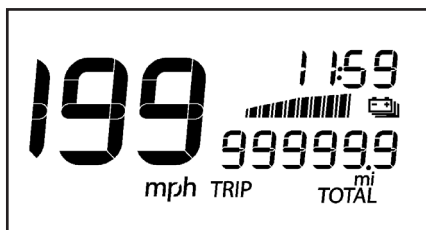
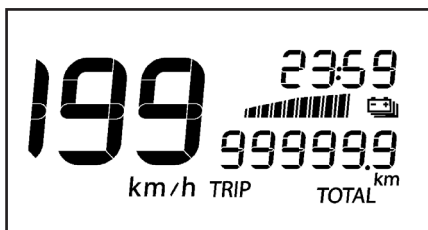
Durch Betätigen der Taste „SET“ für maximal zwei Sekunden zeigt Teilfahrt B die Teilfahrzeit B an. Die Fahrzeit wird als Anzahl von Stunden in Dezimalformat angezeigt. Für eine Fahrt von 30 Minuten wird beispielsweise 0,5 angezeigt, für 1 Std. 20 Min. zeigt das Display 1,3 an etc.



### 3.2.6 UHR

Das Armaturenbrett ist mit einer Uhr, die auf dem LCD-Display angezeigt wird, ausgestattet. Die Zeit wird durch einen Quarzkristall erfasst und gespeichert, solange das Armaturenbrett mit der internen Knopfzelle verbunden ist.

Uhrformat	24h wenn die Maßeinheit auf <b>km</b> eingestellt ist
	12h wenn die Maßeinheit auf <b>mi</b> eingestellt ist



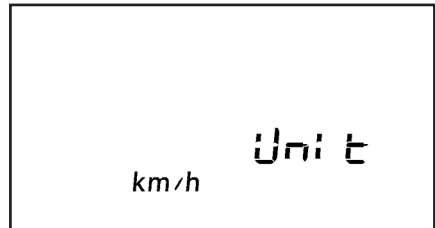
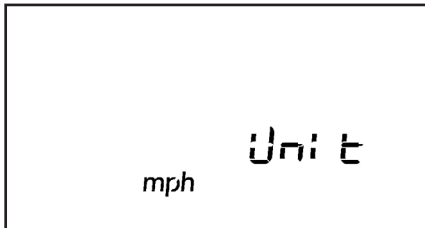
## 3.2.7 FAHRTZEIT

Das Armaturenbrett zeigt die Fahrzeit auf dem LCD-Bildschirm an. Die Zeit wird durch einen Quarzkristall erfasst und durch eine Taste gespeichert. Wenn das Motorrad gestartet wird, wird die Fahrzeit auf Null gestellt.



## 3.2.8 EINSTELLUNG MASSEINHEIT

Auf dem Armaturenbrett ist es möglich, die Maßeinheit der Distanzen zu ändern.

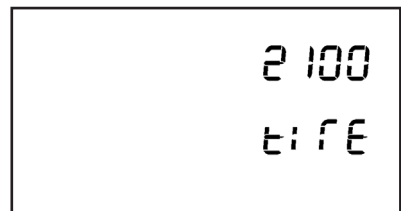
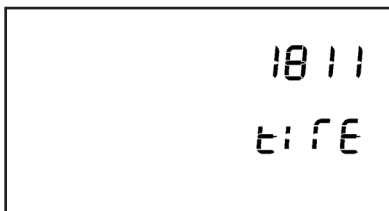


## 3.2.9 EINSTELLUNG REIFENUMFANG

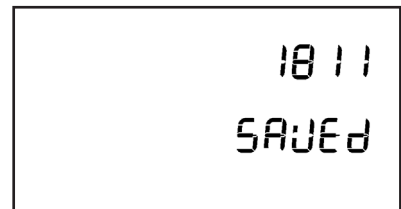
Auf dem Armaturenbrett kann der Reifenumfang durch die Wahl von zwei voreingestellten Werten ausgewählt werden:

2100mm (Enduro)

1811mm



Wenn die Tasten „MODE“ und „SET“ für mehr als 2 Sekunden gedrückt gehalten werden, wird der Reifenumfang gespeichert. Der Hinweis „Saved“ (gespeichert) wird für 1 Sekunde auf dem Bildschirm angezeigt.



### 3.2.10 LADESTUFE DER BATTERIE DES MOTORRADS

Das Armaturenbrett zeigt die Spannungsstufe der Versorgung des Fahrzeugs an. Korrelation zwischen den Strichen der Anzeige und dem Spannungsniveau:

Striche	Spannung [V]	Striche	Spannung [V]
0 → 1	11	4 → 5	13
1 → 2	11.5	5 → 6	13.5
2 → 3	12	6 → 7	14
3 → 4	12.5	7 → 8	14.5

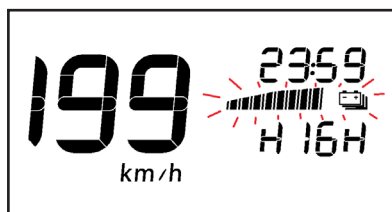
Die Ladestufe der Batterie wird alle 30 Sekunden aktualisiert. Bei jeder Aktualisierung wird 1 Strich hinzugefügt oder entfernt.



**ACHTUNG:**

Wenn die Angabe „HIGH“ mit dem blinkenden Batteriezeichen erscheint, den Motor abstellen und die Batterie wie auf Seite 70 erklärt abtrennen.

Wenden Sie sich an unseren BETAMOTOR Kundendienst



### 3.2.11 TABELLE TASTENFUNKTIONEN

Modus	Geschwindigkeit	Funktion	Taste	Zeit (Sek)	Aktivität
ODO			MODE	<2	TOTAL- TRIPA - TRIPB - TOTAL
			SET	<2	Fahrtzeit km – Fahrtzeit
	0	Uhrmodus	MODE&SET	>2	Uhrmodus
	0	Reifenumfang	MODE	>10	Modus Reifenumfang
	0		SET	>10	Km/h - mph - Km/h
TRIPA			MODE	<2	TRIPA - TRIPB - ODO - TRIPA
			SET	<2	Fahrtzeit km – Fahrtzeit
			SET	>2	Reset Teil. A und Fahrtzeit
	0	Uhrmodus	MODE&SET	>2	Uhrmodus
TRIPB			MODE	<2	TRIPB - ODO - TRIPA - TRIPB
			SET	<2	Fahrtzeit km – Fahrtzeit
			SET	>2	Reset Teil. B und Fahrtzeit
	0	Uhrmodus	MODE&SET	>2	Uhrmodus

Modus	Geschwindigkeit	Funktion	Taste	Zeit (Sek)	Aktivität
CLOCK MODE	0	Bei Eingangsmodus Einstellung Uhr	MODE	<2	Erhöht die Stundenanzahl
			MODE	>2	Erhöht die Stundenanzahl schnell
			SET	<2	Erhöht die Minutenanzahl
			SET	>2	Erhöht die Minutenanzahl schnell
			MODE&SET	>2	Steigt aus dem Uhr-Einstellungsmodus aus und speichert die eingestellte Uhrzeit
			NO ACTION	>10	Automatischer Ausstieg ohne Speicherung

Modus	Geschwindigkeit	Funktion	Taste	Zeit (Sek)	Aktivität
WHEEL LENGTH	0	Bei Eingangsmodus Einstellung Reifenumfang	MODE	<2	Änderung Umfang 2100 - 1811
			MODE&SET	>2	Steigt aus der Reifenumfangeinstellung aus und speichert den eingestellten Wert
			NO ACTION	>10	Automatischer Ausstieg ohne Speicherung



## 3.3 KONTRÖLLAMPEN

Anzeige Anzahl LED-Kontrolllampe:



Spezifikation Kontrolllampen:

Anzahl der Kontrolllampen: 4

Nummer LED	Funktion	Symbol
LED 1	Blinkern	
LED 2	Fernlicht	
LED 3	Ölreserve	
LED 4	Kontrolllampe MIL (Defekt Motor-Management-System)	

Versorgung +12V wird dem Armaturenbrett nur bei eingeschaltetem Fahrzeug zugeführt (Regler-Linie)

Blinkerkontrollleuchte 

Das System schaltet die Kontrolllampe gleichzeitig mit dem Einschalten der Richtungsanzeige ein.

Fernlichtkontrollleuchte 

Das System schaltet die Kontrolllampe gleichzeitig mit dem Einschalten des Fernlichts ein.

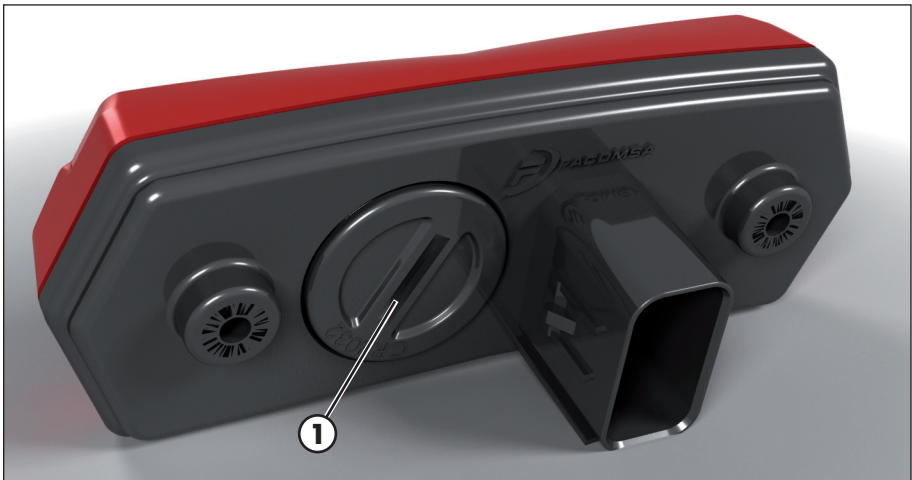
Ölreserve-Kontrollleuchte 

MIL Kontrollleuchte (Defekt Motor-Management-System) 

Sie zeigt eine Störung im Motor-Management-System an. Bitte wenden Sie sich so schnell als möglich an einen autorisierten Betamotor-Konzessionär. Nach dem anfänglichen Check-up des Geräts bleibt die Kontrollleuchte noch für weitere zwei Sekunden eingeschaltet.

#### 4 KNOPFBATTERIE

Das Armaturenbrett ist mit einer Knopfbatterie ausgestattet, (1) um die Zeit zu speichern, wenn das Motorrad ausgeschaltet ist.  
Batterietyp: CR2032.



## KONTROLLEN VOR UND NACH DEM EINSATZ

Für sicheres Fahren und für die Langlebigkeit des Fahrzeuges hier einige Ratschläge:

- 1 Die Integrität der Ölleitung, verbindet das Saugrohr mit die elektronische Dosierung, überprüfen.
- 2 Alle Flüssigkeitsstände prüfen.
- 3 Bremsen auf Funktionstüchtigkeit und Bremssohlen auf Abnutzung prüfen (Seite 70).
- 4 Den Reifendruck, den allgemeinen Reifenzustand und die Profi Istärke überprüfen (Seite 67).
- 5 Überprüfen, ob die Radspeichen richtig gespannt sind.
- 6 Kettenspannung prüfen (Seite 67).
- 7 Die Einstellung und die Funktion aller Bowdenzüge kontrollieren.
- 8 Alle Schrauben und Bolzen überprüfen.
- 9 Bei laufendem Motor die Funktion der Scheinwerfer, des Rücklichts, des Bremslichts, der Blinker, der Kontrolllampen und der Hupe kontrollieren.
- 10 Nach dem Einsatz im Gelände das Fahrzeug sorgfältig reinigen (Seite 73).

## EINFAHREN

Die Einfahrzeit dauert ungefähr 15 Betriebsstunden, während dieser Zeit müssen folgenden Vorschriften eingehalten werden:

- 1 Für den ersten Tanken, Mischung von 1% benutzen.
  - 2 Die auf Seite 16 in der Tabelle "Empfohlene Schmiermittel und Flüssigkeiten" angegebene Öl verwenden.
  - 3 Während der ersten 3 Betriebsstunden sollte der Motor nur mit max. 70% seiner Leistung gefahren werden. Die Motordrehzahl sollte 7000 U/min nicht überschreiten.
  - 4 Während der nächsten 2 Betriebsstunden sollte der Motor nur mit max. 90% seiner Leistung gefahren werden.
  - 5 Das Fahrzeug nur nutzen, nachdem der Motor gut warmgelaufen ist.
  - 6 Fahrten mit konstanter Geschwindigkeit vermeiden (durch Geschwindigkeitsänderungen werden die Bauteile gleichmäßiger und schneller eingefahren).
- Dieser Ablauf muss auch nach jeder Motorrevision mit Wechseln von Kolben, Kolbenring oder Zylinder eingehalten werden.

**ACHTUNG:**

Nach den ersten 3 Stunden oder 15 Liter Mischkraftstoff Ölwechsel vornehmen.

# 2

## AUFTANKEN

Bleifrei Superbenzin als Kraftstoff verwenden.

Fassungsvermögen des Tanks siehe Seite 10.

Zu tanken, den Tankdeckel entfernen (Seite 18).

Nach dem Tanken die Tankdeckel schrauben und fest anziehen.



**ACHTUNG:**

Nur bei ausgeschaltetem Motor tanken.



**ACHTUNG:**

Brandgefahr. Kraftstoff ist leicht entflammbar.



Nicht in der Nähe von offenen Flammen bzw. brennenden Zigaretten tanken.  
Den Motor immer abstellen.



Nicht Tanken, während gleichzeitig mit einem Mobilfunktelefon telefoniert wird.

Tanken Sie in einem gut belüfteten Bereich bei.

Darauf achten, dass kein Kraftstoff insbesondere auf heiße Teile des Fahrzeugs verschüttet wird. Verschütteten Kraftstoff sofort aufwischen.



**WARNUNG:** Vergiftungsgefahr.

Kraftstoff ist giftig und gesundheitsschädlich



Kraftstoff nicht mit Haut, Augen und Kleidung in Berührung bringen. Kraftstoffdämpfe nicht einatmen. Bei Augenkontakt sofort mit Wasser abspülen und einen Arzt aufsuchen. Bei Hautkontakt, sofort abwaschen mit Wasser und Seife betroffenen Gebieten. Wurde verschluckt, sofort einen Arzt aufsuchen. Kleidung wechseln mit Kraftstoff kontaminierte.

**WARNUNG:** Umweltgefährdung.

Kraftstoff darf nicht in das Grundwasser, den Boden oder in die Kanalisation gelangen.



## MISCHERÖL AUFTANKEN

Zu tanken, den Tankdeckel entfernen (Seite 19).

Fassungsvermögen des Tanks siehe Seite 10.

Nach dem Tanken die Tankdeckel schrauben und fest anziehen.

Die auf Seite 16 in der Tabelle "Empfohlene Schmiermittel und Flüssigkeiten" angegebene Öl verwenden.

## STARTEN

Den Hahn des Kraftstofftanks auf ON oder auf RES positionieren (Seite 18).

Der Leerlauf muß eingelegt sein (Seite 21).

Den Kupplungshebel ziehen (Seite 19).

Die Seitenständer schließen (Seite 21).

MOTOR-ANLASSERSCHALTER (Seite 20):  
Schalter solange gedrückt halten, bis der Motor gestartet ist.  
Bei laufendem Motor den Schalter nicht betätigen.

STARTEN MIT KALTEN MOTOR:

den Starter nach oben ziehen (Seite 19), das Fahrzeug starten, kurz warten und dann den Hebel in die Ausgangsposition bringen.

## ABSCHALTEN DES MOTORS

Um den Motor abzuschalten den Schalter  der Schaltergruppe drücken (Seite 20).

ANMERKUNG:

Bei ausgeschaltetem Motor immer den Benzinhahn schließen (OFF) (Seite 18).



**KAPITEL 3 EINSTELLUNGEN**

## INHALTSVERZEICHNIS

Legende der Symbole .....	38
Bremsen .....	38
Vorderradbremse.....	38
Hinterradbremse.....	38
Kupplung .....	38
Gaszugspiel einstellen .....	39
Leerlaufeinstellung .....	39
Einstellen des Vergasers nach den Arbeitsbedingungen .....	40
Regulierung auslassventilsteuerung .....	43
Lenkereinstellung .....	43
Einstellen der Position des Lenkerschellen.....	43
Einstellen der Lenkerposition .....	44
Einstellung der Gabel .....	44
Einstellung der Ausdehnungsbremse.....	44
Einstellung der Federvorspannung .....	44
Einstellung der Stoßdämpfer .....	45
Einstellung der hydraulischen Ausdehnungsbremse .....	45
Einstellung der Hydraulischen kompressionbremse .....	45
Einstellung der Federvorspannung .....	46
Statischen Durchhang kontrollieren .....	46

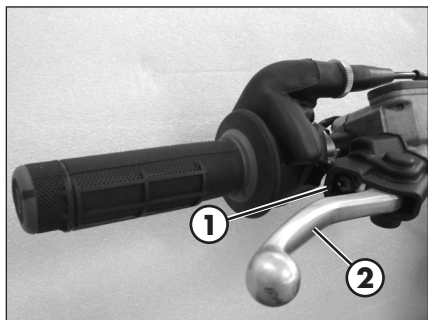
## LEGENDE DER SYMBOLE



Drehmoment



Schraubensicherung mittlerer Stärke

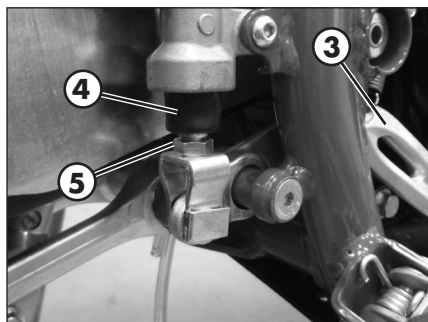


## BREMSEN

### VORDERRADBREMSE

Die Vorderradbremse ist eine Scheibenbremse mit hydraulischer Betätigung.

Die Position des Bremshebels **2** kann durch die Stellschraube **1** eingestellt werden.



### HINTERRADBREMSE

Die Grundeinstellung des Bremspedals **3** kann über die Kontermutter (unterhalb des Staubschutzes **4**) und die Einstellschraube **5** geändert werden. Die Kontermutter lösen und zur Einstellung auf die gewünschte Höhe die Einstellschraube verstellen. Die Kontermutter nach der Einstellung wieder festziehen.



### KUPPLUNG

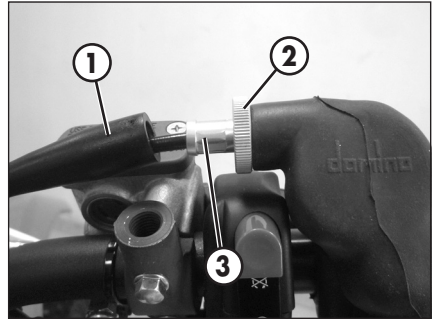
Die Einstellschraube **6** erlaubt die Regulierung des Abstands zwischen Kuppelungshebel **7** und Griff. Der Leerlauf wird automatisch wett gemacht.

## GASZUGSPIEL EINSTELLEN

Der Gaszug muss immer ein Spiel von 3-5 mm haben. Weiterhin darf sich die Leerlaufdrehzahl bei laufendem Motor nicht ändern, wenn der Lenker vollständig nach links oder rechts gedreht wird.

Die Schutzkappe **1** nach hinten schieben. Die Kontermutter **2** lösen und die Stellenschraube **3** entsprechend verstellen.

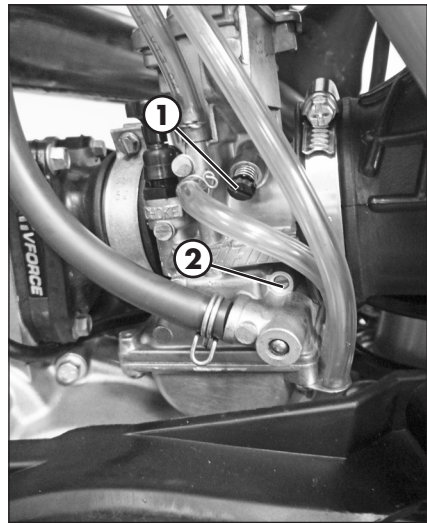
Die Kontermutter festziehen und prüfen, ob sich der Gasgriff leichtgängig drehen lässt.



## LEERLAUFEINSTELLUNG

Die Leerlaufeinstellung beeinflusst stark das korrekte Anlassen und die Reaktion auf den Gashebel.

Der Leerlauf wird mit der Sperrschraube **1** und der Lufteinstellschraube **2** reguliert. Mit der Sperrschraube **1** wird die Grundstellung des Gasventil reguliert. Drehen der Schraube in Uhrzeigersinn erhöht die Drehzahl, in andere Richtung verringert sie sich. Mit der Lufteinstellschraube **2** wird die Menge der Luft reguliert, die mit dem Kraftstoff für den Leerlauf gemischt wird. Drehen in Gegenuhrzeigersinn erhöht die Luftmenge (magere Mischung), Drehen in Uhrzeigersinn verringert sie Menge (fette Mischung).



Für die richtige Leerlaufeinstellung wie folgt vorgehen:

- Die Lufterstellschraube 2 bis zum Anschlag anziehen und sie dann abdrehen bis zum in der Tabelle Vergasereinstellungen beschriebenen Wert aufdrehen (Seite 12)
- Den Motor für etwa 5 Minuten anwärmen, bis die Betriebstemperatur erreicht ist.
- Die Lufterstellschraube **2** langsam in Uhrzeigersinn drehen, bis der Leerlauf beginnt sich zu verringern.
- Die Stellung notieren; dann die Lufterstellschraube **2** langsam in Gegenuhrzeigersinn drehen, bis der Leerlauf sich erneut verringert.
- Die Schraube zwischen diesen beiden Werten am höheren Leerlaufpunkt einstellen.

Falls während der wie oben beschriebenen Einstellung, eine deutliche Erhöhung der Drehzahlen festgestellt wird, muss der Leerlauf gesenkt werden, indem er auf den Standardwert gesetzt wird, dann die oben beschriebene Maßnahme erneut vornehmen.

Wenn nach Anwendung des Verfahrens keine zufriedenstellende Ergebnisse erzielt werden, könnte die an ein einer nicht korrekten Leerlaufeinspritzung liegen.

Wenn die Lufterstellschraube bis zum Anschlag angezogen wurde, sich aber keine Änderung der Drehzahlen einstellt, muss eine geringere Leerlaufeinspritzung eingestellt werden.

Nach dem Austausch der Einspritzung, die Einstellmaßnahme erneut vornehmen.

ANMERKUNG:

Der richtige Leerlauf muss zwischen 1500-1600 Umdrehungen/Minute sein.

### EINSTELLEN DES VERGASERS NACH DEN ARBEITSBEDINGUNGEN

Unten ist die Tabelle, um die Einstellung Vergaser nach Umgebungstemperatur und Höhenlage durchzuführen.

Legende:

SUM	Höhe über dem Meeresspiegel
AVA	Luftschraube Umdrehungen (von komplett geschlossen)
Gm	Min. Einspritzung
SPL	Nadel
POS	Position Nadel (von oben)
GM	Max. Einspritzung
VLV	Ventil

 Standard-Einstellung

XTRAINER 250 2T							
Höhe (SLM)	Verga- sereinstel- lungen	Raumtemperatur					
		-20°C ÷ ÷-7°C	-6°C ÷ 5°C	6°C ÷ 15°C	16°C ÷ 24°C	25°C ÷ 36°C	37°C ÷ 49°C
		-2°F ÷ 20°F	19°F ÷ 41°F	42°F ÷ 60°F	61°F ÷ 78°F	79°F ÷ 98°F	99°F ÷ 120°F
3000 m	AVA	1,25	1,5	1,5	2	2	
10000 ft	Gm	35	35	35	35	35	
↑	GM	155	152	150	148	145	
	SPL	NOZK	NOZK	NOZK	NOZK	NOZL	
2301 m	POS	3	3	3	2	1	
7501 ft	VLV	7,5	7,5	7,5	7,5	7,5	
2300 m	AVA	1,25	1,25	1,5	1,5	2	2
7500 ft	Gm	38	35	35	35	35	35
↑	GM	158	155	152	150	148	145
	SPL	NOZK	NOZK	NOZK	NOZK	NOZK	NOZL
1501 m	POS	3	3	3	3	2	1
5001 ft	VLV	7,5	7,5	7,5	7,5	7,5	7,5
1500 m	AVA	1,25	1,25	1,25	1,5	1,5	2
5000 ft	Gm	38	38	35	35	35	35
↑	GM	160	158	155	152	150	148
	SPL	NOZJ	NOZK	NOZK	NOZK	NOZK	NOZK
751 m	POS	4	3	3	3	3	2
2501 ft	VLV	7,5	7,5	7,5	7,5	7,5	7,5
750 m	AVA	1,25	1,25	1,25	1,25	1,5	1,5
2500 ft	Gm	40	38	35	35	35	35
↑	GM	162	160	158	155	152	150
	SPL	NOZJ	NOZJ	NOZK	NOZK	NOZK	NOZK
301 m	POS	5	4	3	3	3	3
1001 ft	VLV	7,5	7,5	7,5	7,5	7,5	7,5
300 m	AVA	1	1,25	1,25	1,25	1,25	1,5
1000 ft	Gm	40	40	38	38	35	35
↑	GM	165	162	160	158	155	152
	SPL	NOZJ	NOZJ	NOZJ	NOZK	NOZK	NOZK
0 m	POS	5	5	4	3	3	3
0 ft	VLV	7,5	7,5	7,5	7,5	7,5	7,5

## XTRAINER 300 2T

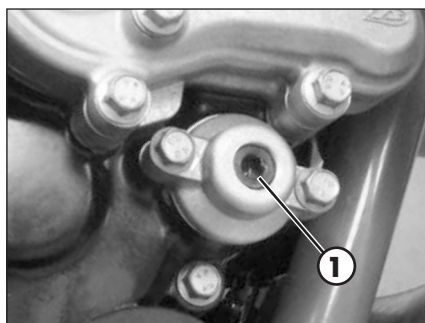
Höhe (SLM)	Verga- sereinstel- lungen	Raumtemperatur					
		-20°C ÷-7°C	-6°C ÷ 5°C	6°C ÷ 15°C	16°C ÷ 24°C	25°C ÷ 36°C	37°C ÷ 49°C
		-2°F ÷ 20°F	19°F ÷ 41°F	42°F ÷ 60°F	61°F ÷ 78°F	79°F ÷ 98°F	99°F ÷ 120°F
3000 m	AVA	1,5	2	2	2,5	2,5	
10000 ft	Gm	35	35	35	35	35	
↑	GM	155	152	150	148	145	
	SPL	NOZJ	NOZJ	NOZK	NOZK	NOZK	
2301 m	POS	2	2	1	1	1	
7501 ft	VLV	7,5	7,5	7,5	7,5	7,5	
2300 m	AVA	1,5	1,5	2	2	2,5	2,5
7500 ft	Gm	38	35	35	35	35	35
↑	GM	158	155	152	150	148	145
	SPL	NOZJ	NOZJ	NOZJ	NOZK	NOZK	NOZK
1501 m	POS	2	2	2	1	1	1
5001 ft	VLV	7,5	7,5	7,5	7,5	7,5	7,5
1500 m	AVA	1,5	1,5	1,5	2	2	2,5
5000 ft	Gm	38	38	35	35	35	35
↑	GM	160	158	155	152	150	148
	SPL	NOZI	NOZJ	NOZJ	NOZJ	NOZK	NOZK
751 m	POS	2	2	2	2	1	1
2501 ft	VLV	7,5	7,5	7,5	7,5	7,5	7,5
750 m	AVA	1,5	1,5	1,5	1,5	2	2
2500 ft	Gm	40	38	38	35	35	35
↑	GM	162	160	158	155	152	150
	SPL	NOZI	NOEI	NOZJ	NOZJ	NOZJ	NOZK
301 m	POS	3	2	2	2	2	1
1001 ft	VLV	7,5	7,5	7,5	7,5	7,5	7,5
300 m	AVA	1	1,5	1,5	1,5	1,5	1,5
1000 ft	Gm	40	40	38	38	35	35
↑	GM	165	162	160	158	155	152
	SPL	NOZH	NOZI	NOZI	NOZJ	NOZJ	NOZJ
0 m	POS	4	3	2	2	2	2
0 ft	VLV	7,5	7,5	7,5	7,5	7,5	7,5



## REGULIERUNG AUSLASSVENTILSTEUERUNG

ACHTUNG! Das Fahrzeug ist mit einem Auslassventil ausgestattet, dessen Einstellung im Werk bei der Endabnahme des Motors vorgenommen wurde. Niemals die Stellung der Sperrschraube 1 ändern.

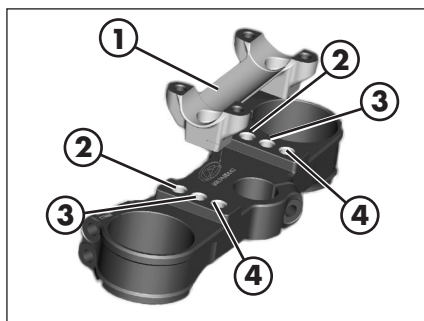
Zur Einstellung einen autorisierten Service-Werkstatt Betamotor kontaktieren.



## LENKEREINSTELLUNG

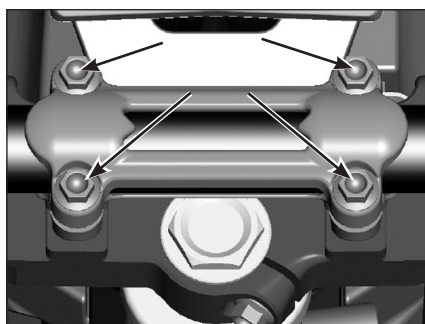
### EINSTELLEN DER POSITION DES LENKERSCHELLEN

Die untere Lenkerschelle **1** kann jeweils in Übereinstimmung mit den Bohrungen **2, 3** oder **4**.



Um die Position der Lenkerschelle einzustellen, die Schrauben in der Abbildung lösen.

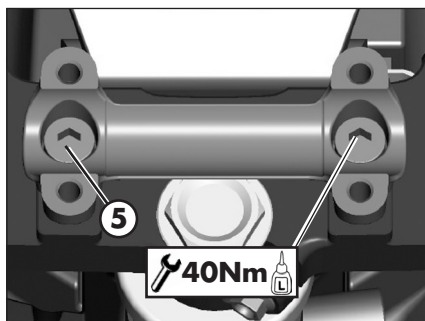
Die Lenkstange entfernen.

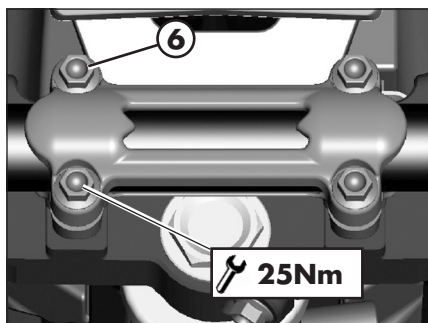


Die schrauben **5** entfernen.

Den Lenkerschelle den Anforderungen entsprechend positionieren.

Danach die Schrauben **5** wieder montieren, bevor die Schraubensicherung aufgetragen wird.

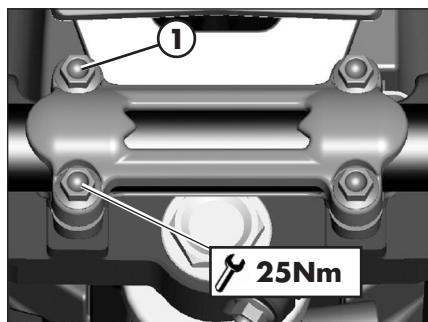




Befestigen Sie den Lenker.

Die obere Lenkerschelle aufsetzen.

Setzen Sie die Schrauben **6**. Entsprechend dem angegebenen Drehmoment anziehen.



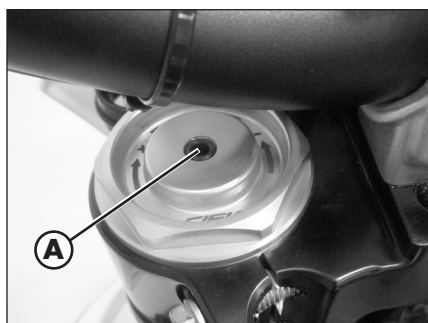
### EINSTELLEN DER LENKERPOSITION

Der Lenker kann nach vorne oder zurück gestellt werden.

Um den Lenker einzurichten, die Schrauben **1** lösen.

Den Lenker nach Wunsch einstellen.

Entsprechend dem angegebenen Drehmoment anziehen.

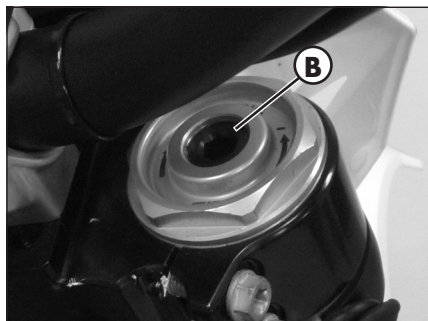


### EINSTELLUNG DER GABEL

#### EINSTELLUNG DER AUSDEHNUNGSBREMSE

Die hydraulische Ausdehnungsbremse bestimmt das Verhalten bei Ausdehnung der Gabel und kann durch die Schraube **A** eingestellt werden. Bei Drehen in Uhrzeigersinn (in Richtung +) erhöht sich die Wirkung der Ausdehnungsbremse, bei Drehen gegen den Uhrzeigersinn (in Richtung -) verringert sich die Wirkung der Ausdehnungsbremse.

Für den Kalibrierungsstandard siehe Seite 11.



#### EINSTELLUNG DER FEDERVORSpanNUNG

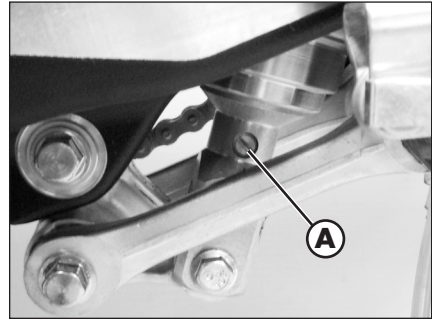
Die Vorspannkraft der Feder wird über die Schraube **B** geregelt. Durch Drehen im Uhrzeigersinn erhöht sich die Vorspannkraft und durch Drehen gegen den Uhrzeigersinn wird sie verringert.

Für den Kalibrierungsstandard siehe Seite 11.

## EINSTELLUNG DER STOSSDÄMPFER

### EINSTELLUNG DER HYDRAULISCHEN AUSDEHNUNGSBREMSE

Zur Einstellung der hydraulischen Ausdehnungsbremse muss die Schraube **A** verstellt werden.



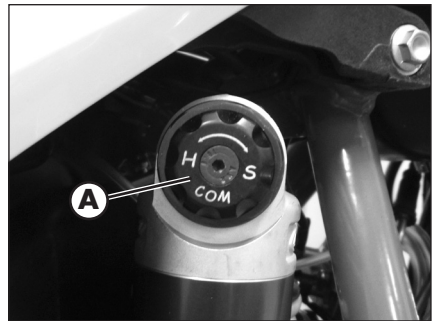
Zur Einstellung finden Sie in der Tabelle auf der Seite.

Für den Kalibrierungsstandard siehe Seite 11.

Erhöhen Bremswirkung	Erhöhen Bremswirkung

### EINSTELLUNG DER HYDRAULISCHEN KOMPRESSIONSBREMSE

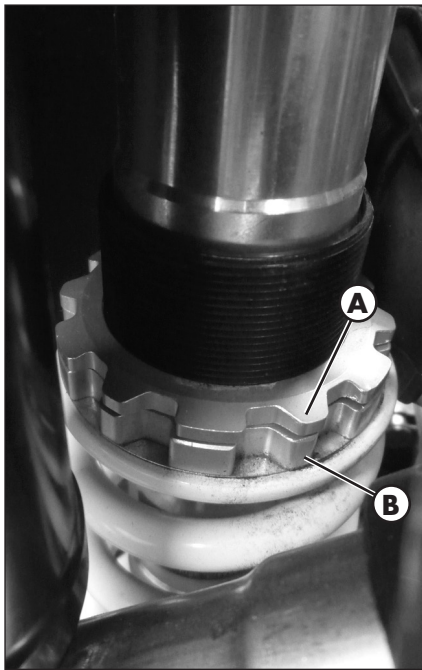
Zur Einstellung der hydraulischen Kompressionbremse muss die Knopf **A** verstellt werden.



Zur Einstellung finden Sie in der Tabelle auf der Seite.

Für den Kalibrierungsstandard siehe Seite 11.

Erhöhen Bremswirkung	Erhöhen Bremswirkung



## EINSTELLUNG DER FEDERVORSPANNUNG

Zum Einstellen der Federvorspannung wie folgt vorgehen:

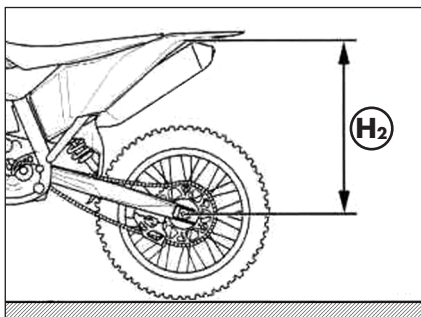
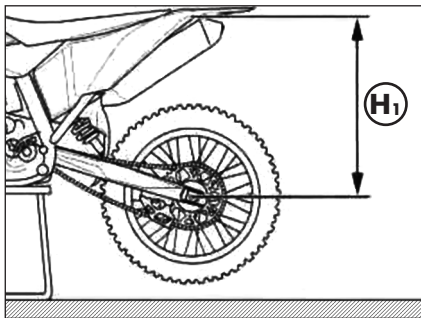
Die Sperrstift **A** lösen.

Die Ringmutter **B** drehen, bis Sie die gewünschte Vorspannung zu erreichen.

Die Sperrstift **A** anziehen.

Für den Kalibrierungsstandard siehe Seite 11.

BEACHTEN: Um die Gewideringe zu lösen, muss ein spezieller Schraubenschlüssel mit Vierkantzapfen verwendet werden.



## STATISCHEN DURCHHANG KONTROLLIEREN

Um den Statischen Durchhang des Federbeins überprüfen, müssen Sie:

- Motorrad mit Hubständer aufheben.
- Einen möglichst senkrechten Abstand zwischen der Hinterradachse und einem Bezugspunkt an der Seitenverkleidung messen.
- Wert als Maß  $H_1$  notieren.
- Motorrad vom Hubständer nehmen.
- Mit dem Motorrad in senkrechter Position, den Abstand zwischen der Radachse und dem vorher festgelegten Bezugspunkt messen.
- Wert als Maß  $H_2$  notieren.

Der Wert der statischen Durchhang  $X = H_1 - H_2$  müssen gleich sein wie auf Seite 11 gezeigt. Anderenfalls gezeigt, den Federvorspannung einstellen wie oben beschrieben.

**KAPITEL 4 WARTUNG UND KONTROLLEN**

## INHALTSVERZEICHNIS

Legende der Symbole .....	48
Getriebeöl .....	48
Kontrolle Ölstand .....	48
Ölwechsel .....	48
Flüssigkeitskühlung .....	49
Flüssigkeitsstand überprüfen .....	49
wechsel .....	50
Luffilter .....	52
Luffilter aus- und einbauen .....	52
Reinigung des Luffilters - XTRAINER 250/300 2T Europa .....	53
Reinigung des Luffilters - XTRAINER 250/300 2T .....	53
Zündkerze .....	53
Vergaser .....	54
Entleeren der vergaservanne .....	54
Kontrolle Schwimmereinstellung .....	55
Vorderradbremse .....	56
Kontrolle bremsflüssigkeitsstand vorderradbremse .....	56
Nachfüllen von bremsflüssigkeit Vorderradbremse .....	56
Entlüften der vorderradbremse .....	57
Bremsbeläge Vorderradbremse .....	58
Überprüfung der Brems Scheibendicke .....	58
Hinterradbremse .....	59
Kontrolle bremsflüssigkeitsstand hinterradbremse .....	59
Entlüften der Hinterradbremse .....	59
Entlüften der Hinterradbremse .....	60
Bremsbeläge hinterradbremse .....	61
Überprüfung der Brems Scheibendicke .....	61
Kupplungssteuerung .....	62
Kontrolle Ölstand .....	62
Entlüftung .....	63
Kontrolle lenkungspiel .....	64
Vorderrad .....	65
Anziehen .....	65
Gabel .....	66
Hebelsystem der hinteren Aufhängung .....	66
Reifen .....	67
Kette .....	67
Kontrolle und Einstellung Spannen der Kette .....	67
Überprüfen Kettenverschleiß .....	68
Scheinwerfer .....	69
Wechseln der Scheinwerferlampen .....	69
Rücklicht .....	69
Batterie .....	70
Demontage und Montage .....	70
Inaktivität .....	71
Laden der batterie .....	71
Sicherungen .....	72
Fahrzeugpflege .....	73
Allgemeine Maßnahmen .....	73
Längeres stilllegen des Fahrzeugs .....	74
Wartungsprogramm .....	75
Übersicht der Anzugsmomente .....	77

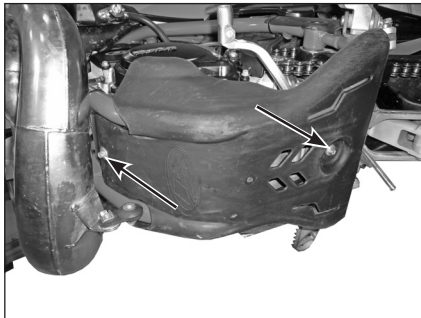
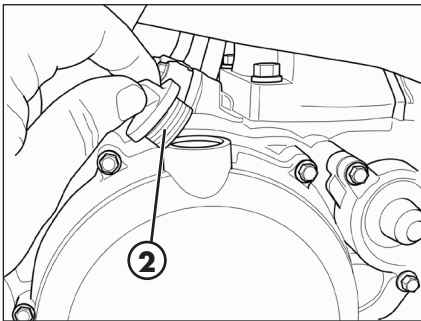
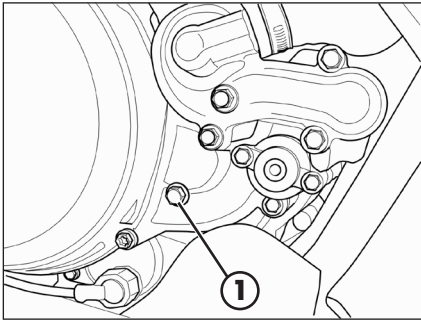
## LEGENDE DER SYMBOLE



Drehmoment



Schraubensicherung mittlerer Stärke



## GETRIEBEÖL

### KONTROLLE ÖLSTAND

Das Fahrzeug senkrecht zum Boden halten. Das Fahrzeug auf einem flachen Untergrund stabil ablegen.

Den Kontrolldeckel **1** abnehmen.

Der Ölstand muss immer durch das Sichtfenster erkennbar sein, falls das Gegenteil der Fall sein sollte, durch den Einfüllstutzen **2** auffüllen.

Die auf Seite 16 in der Tabelle "Empfohlene Schmiermittel und Flüssigkeiten" angegebene Öl verwenden.

### ÖLWECHSEL

Das Öl immer bei warmem Motor wechseln:

- Das Fahrzeug auf einem flachen Untergrund stabil ablegen.
- Um den Motorschutz abzubauen, die Schrauben in der Abbildung abschrauben.
- Einen Behälter unter dem Motor aufstellen.



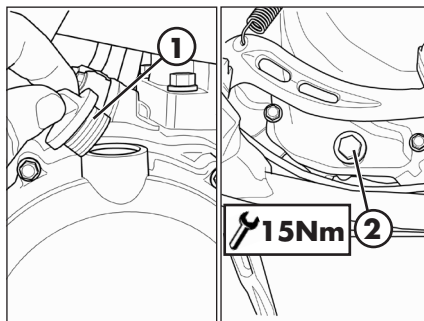
**ACHTUNG:**

Heißes Öl kann schwere Verbrühungen verursachen!

- Die Öl-Einfüllschraube **1** und die Öl-Ablassschraube **2** abschrauben.
- Das Öl vollständig aus dem Gehäuse ablassen.
- Den Deckel übernehmen **2** und Entsprechend dem angegebenen Drehmoment anziehen.

Die auf Seite 10 angegebene Flüssigkeitsmenge einfüllen.

Die auf Seite 16 in der Tabelle "Empfohlene Schmiermittel und Flüssigkeiten" angegebene Öl verwenden.



Die Öl-Ablassschraube **1** wieder schließen.

#### HINWEIS:

Das Altöl muß entsprechend der gesetzlichen Umweltvorschriften entsorgt werden.

## FLÜSSIGKEITSKÜHLUNG

### FLÜSSIGKEITSSTAND ÜBERPRÜFEN

Das Fahrzeug senkrecht zum Boden halten.

Die Kontrolle des Kühlflüssigkeitsstand muss bei kaltem Motor wie folgt vorgenommen werden:

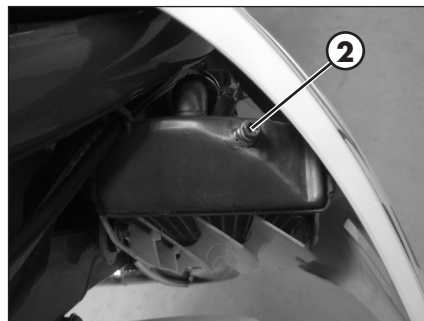
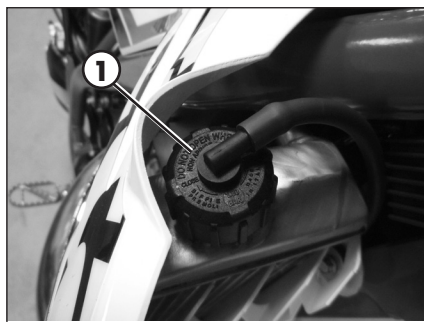
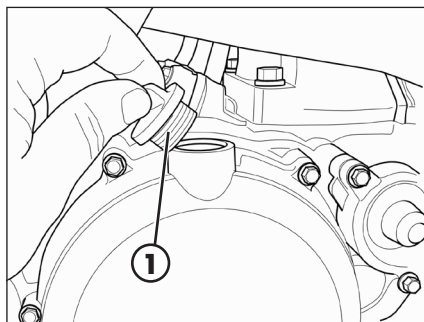
- Den Deckel **1** aufdrehen und prüfen, ob die Flüssigkeit im unteren Bereich der Versorgungsleitung sichtbar ist.
- Wenn keine Flüssigkeit zu sehen ist, die Entlüftungsschraube **2** entfernen und Flüssigkeit nachfüllen.
- Wenn genügend Flüssigkeit nachgefüllt worden ist, den Einfülldeckel und die Entlüftungsschraube wieder einsetzen.

Die auf Seite 16 in der Tabelle "Empfohlene Schmiermittel und Flüssigkeiten" angegebene Flüssigkeit verwenden.



#### ACHTUNG:

Niemals den Einfülldeckel des Kühlers abschrauben, wenn der Motor warm ist. Verbrennungsgefahr!





**ACHTUNG:**

Verwenden Sie immer Schutzkleidung und Schutzhandschuhe.



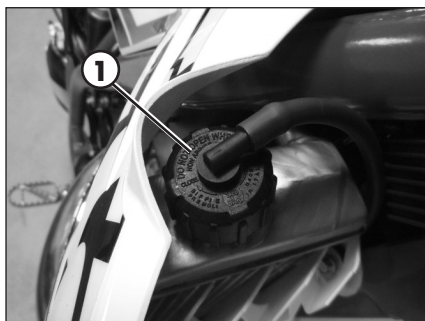
Kühlflüssigkeit außer Reichweite von Kindern aufbewahren.



Kühlflüssigkeit nicht mit Haut, Augen und Kleidung in Berührung bringen. Bei Berührung:

- mit Augen, sofort mit Wasser abspülen und einen Arzt aufsuchen;
- mit Haut, sofort mit Wasser abspülen und einen Arzt aufsuchen; Kleidung wechseln mit Kühlflüssigkeit kontaminierte.

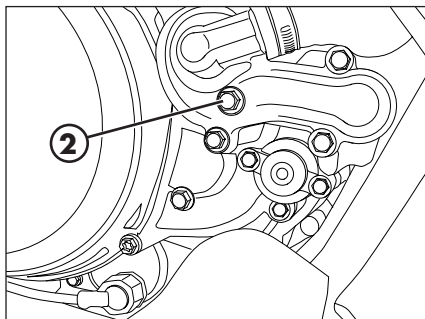
Wurde Kühlflüssigkeit verschluckt sofort einen Arzt aufsuchen.

**WECHSEL**

Das Motorrad auf einem flachen Untergrund stabil ablegen.

Der Austausch der Kühlflüssigkeit muss erfolgen, wenn der Motor kalt ist.

- Den Deckel **1** aufdrehen.



- Einen Behälter unter die Schraube **2** halten.

- Die Schraube **2** aufdrehen.

- Die Flüssigkeit ablassen.

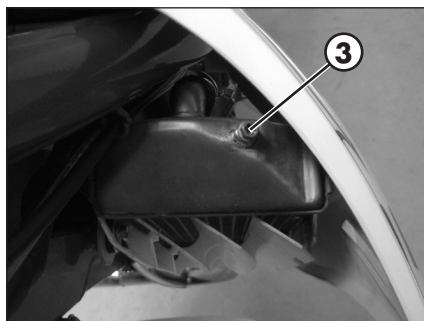
- Die Schrauben **2** mit einer speziellen Unterlegscheibe zudrehen.





- Die Entlüftungsschraube **3** aufdrehen.
- Mit der Befüllung fortfahren..
- Die Befüllung und die Entlüftungsschraube abschließen.

Für die Flüssigkeitsmengen siehe Seite 10.


Die auf Seite 16 in der Tabelle "Empfohlene Schmiermittel und Flüssigkeiten" angegebene Flüssigkeit verwenden.



 **ACHTUNG:**  
Niemals den Einfülldeckel des Kühlers abschrauben, wenn der Motor warm ist. Verbrennungsgefahr!

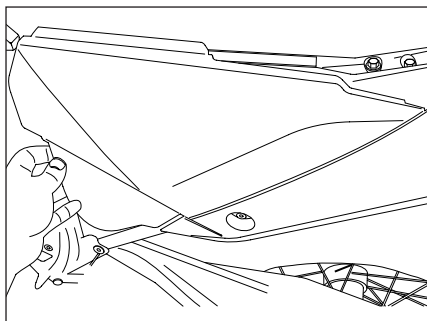
 **ACHTUNG:**  
Verwenden Sie immer Schutzkleidung und Schutzhandschuhe.

 Kühflüssigkeit außer Reichweite von Kindern aufbewahren.

 Kühflüssigkeit nicht mit Haut, Augen und Kleidung in Berührung bringen. Bei Berührung:

- mit Augen, sofort mit Wasser abspülen und einen Arzt aufsuchen;
- mit Haut, sofort mit Wasser abspülen und einen Arzt aufsuchen; Kleidung wechseln mit Kühflüssigkeit kontaminierte.

Wurde Kühflüssigkeit verschluckt sofort einen Arzt aufsuchen.



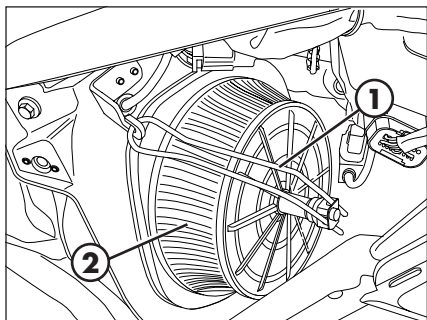
## LUFTFILTER

Es empfiehlt sich, alle Ausgänge zu überprüfen.

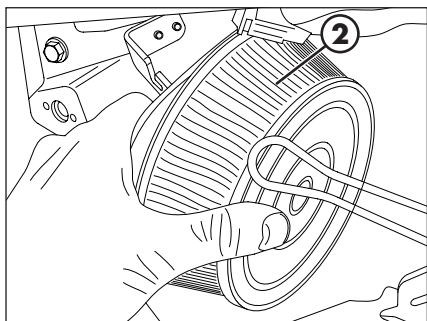
### LUFTFILTER AUS- UND EINBAUEN


Um an den Filter zu kommen, muss man:


- Den Sattel abnehmen (Seite 80).
- Filterkastendeckel entfernen (Seite 81).
- Die Filterhalterung **1** aushaken.



- Den Luftfilter **2** herausziehen



 **ACHTUNG:**  
Nach jeder Arbeit prüfen, dass keine Gegenstände im Filtergehäuse vergessen worden sind.

 **ANMERKUNG:**  
Ist der Filter beschädigt, muss er sofort ausgewechselt werden.  
Zum Wechseln wenden Sie sich an einen autorisierten Kundendienst von Betamotor.

 **ACHTUNG:**  
Den Motor nie ohne Luftfilter anlassen. Ein Eindringen von Staub und Schmutz können Schäden oder einen übermäßigen Verschleiß verursachen.

 **ACHTUNG:**  
Nach jeder Arbeit prüfen, dass keine Gegenstände im Filtergehäuse geblieben sind.

Beim Wiedereinbau in umgekehrter Reihenfolge vorgehen..

## REINIGUNG DES LUFTFILTERS - XTRAINER 250/300 2T EUROPA

Der Filter mit Druck Luft ausblasen.

## REINIGUNG DES LUFTFILTERS - XTRAINER 250/300 2T

- Den Filter sorgfältig mit Wasser und Seife reinigen.
- Lassen Sie den Filter trocknen.
- Mit Filteröl tränken und überschüssiges Öl ausdrücken.

## ZÜNDKERZE

Eine Zündkerze in gutem Zustand trägt zu einem verringerten Benzinverbrauch und einem optimalen Motorbetrieb bei.

Um die Kontrolle durchzuführen, genügt es die Zündkerzenkappe abzuziehen und die Zündkerze mit dem mitgelieferten Schlüssel abzdrehen.

Die Kerzenelektroden gründlich mit einer Metallbürste reinigen. Anschließend die Zündkerze mit Druckluft ausblasen, um zu vermeiden, dass eventuelle Rückstände in den Motor gelangen können.

Dieser muss  $0,7 \pm 0,8$  mm, betragen. Bei abweichenden Werten kann der Elektrodenabstand durch Verbiegen der Masseelektrode eingestellt werden.

Die Zündkerze kann sein:

schwarz  Vergasung ist "fett"

braun  Vergasung korrekt

weiß  Vergasung ist "mager"

Die Zündkerze auf Risse am Isolierteil und Korrosion an den Elektroden prüfen, gegebenenfalls sofort wechseln.

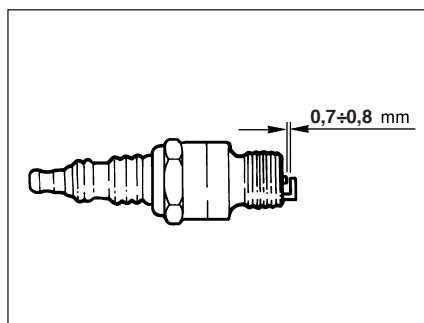
Die Zündkerze von Hand bis zum Anschlag einschrauben, anschließend mit dem Kerzenschlüssel festschrauben.

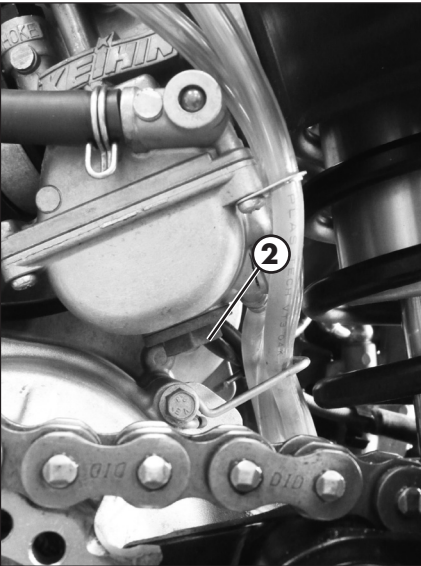
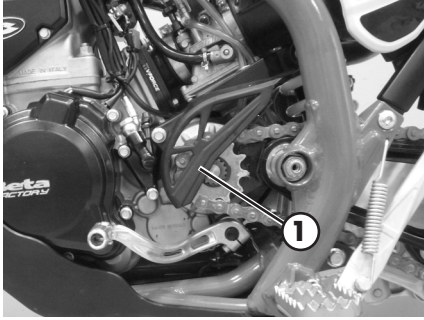
ANMERKUNG:

Es wird empfohlen, die auf Seite 12 angegebenen Zündkerzen einzusetzen.

ACHTUNG:

Die Kontrolle nicht bei heißem Motor durchführen.





## VERGASER

### ENTLEEREN DER VERGASERVANNE


Falls die Entleerung der Vergaserwanne notwendig sein sollte, ist wie beschrieben vorzugehen.



Den Kettenschutz entfernen **1**, Den Tankhahn schließen und ein Tuch unter den Vergaser legen, damit der austretenden Kraftstoff aufgefangen werden kann.

Die Auslassschraube öffnen **2**, um den Kraftstoff abzulassen. Die Auslassschraube wieder schließen.

Den Kettenschutz wieder anbringen und die Schrauben mit 10Nm anziehen.

 **ACHTUNG:**  
Diese Arbeit bei kaltem Motor ausführen.

 **ACHTUNG:**  
Brandgefahr! Kraftstoff ist leicht entflammbar.

  Nicht in der Nähe von offenen Flammen bzw. brennenden Zigaretten tanken. Den Motor immer abstellen.

Tanken Sie in einem gut belüfteten Bereich bei.

 Verschütteten Kraftstoff sofort aufwischen.



HINWEIS:

Vergiftungsgefahr!  
Kraftstoff ist giftig und gesundheits-  
schädlich.



Verwenden Sie immer Schutzklei-  
dung und Schutzhandschuhe.

Kraftstoff nicht mit Haut, Augen und  
Kleidung in Berührung bringen. Kraftstoff-  
dämpfe nicht einatmen. Bei Augenkontakt  
sofort mit Wasser abspülen und einen Arzt  
aufsuchen. Bei Hautkontakt, sofort abwa-  
schen mit Wasser und Seife betroffenen  
Gebieten. Wurde verschluckt, sofort einen  
Arzt aufsuchen. Kleidung wechseln mit  
Kraftstoff kontaminierte.

HINWEIS:

Umweltgefährdung!

Kraftstoff darf nicht in das Grundwasser,  
den Boden oder in die Kanalisation ge-  
langen.

## KONTROLLE SCHWIMMEREINSTELLUNG

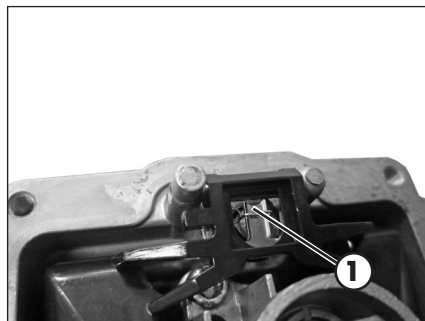
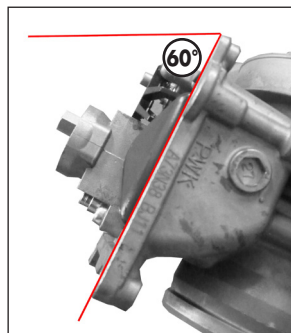
Den Vergaser aus dem Fahrzeug entfernen,  
nach dem Verfahren für die Entleerung der  
Schwimmerkammer. (Seite 73)

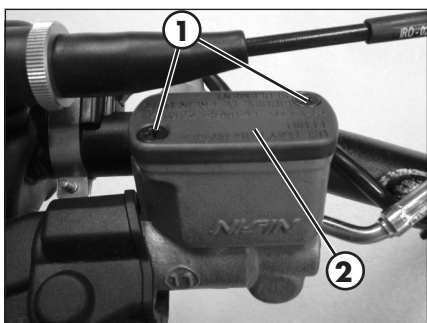
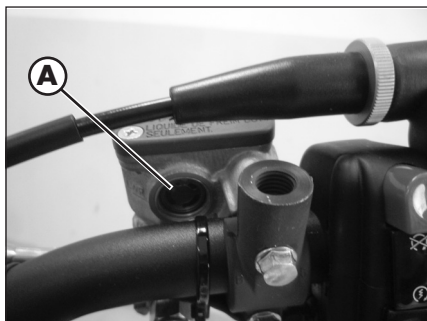
Die Vergaserwanne abnehmen.

Den Vergaser um etwa 60° geneigt halten,  
damit sich der Schwimmer auf das Nadel-  
ventil setzt, ohne es aber zu zerdrücken.  
In dieser Position sollte sich die Schwimmer-  
kante parallel zur Dichtungs-Oberfläche  
der Vergaserwanne befinden (siehe Ab-  
bildung).

Stimmt die Vergaserhöhe nicht mit dem  
Nominalwert überein, muss das Nadel-  
ventil des Schwimmers kontrolliert und  
gegebenenfalls ausgewechselt werden.  
Ist das Nadelventil des Schwimmers in  
Ordnung, kann die Schwimmerhöhe  
durch Verbiegen des Schwimmerhebels **1**  
eingestellt werden.

Die Vergaserwanne wieder einbauen,  
den Vergaser montieren und den Leerlauf  
prüfen.





## VORDERRADBREMSE

### KONTROLLE BREMSFLÜSSIGKEITSSTAND VORDERRADBREMSE

Den Bremsflüssigkeitsstand über das Schauglas **A** kontrollieren. Der Mindest-Bremsflüssigkeitsstand darf nie unterhalb der Markierung am Schauglas liegen.

### NACHFÜLLEN VON BREMSFLÜSSIGKEIT VORDERREADBREMSE

Zum Auffüllen des Bremsflüssigkeitsstands die beiden Schrauben **1** abschrauben, den Deckel **2** anheben und die Bremsflüssigkeit bis 5 mm unterhalb des oberen Behälterrands einfüllen.

Die auf Seite 16 in der Tabelle "Empfohlene Schmiermittel und Flüssigkeiten" angegebene Flüssigkeit verwenden.



#### ACHTUNG:

Die Bremsflüssigkeit ist stark ätzend. Unbedingt darauf achten, dass keine Bremsflüssigkeit auf lackierte Fahrzeugteile tropft.



Bei der Durchführung dieser Arbeiten müssen Handschuhe getragen werden.



Bremsflüssigkeit außer Reichweite von Kindern aufbewahren.



**ACHTUNG:** Bremsflüssigkeit nicht mit Haut, Augen und Kleidung in Berührung bringen. Bei Berührung:

- mit Augen, sofort mit Wasser abspülen und einen Arzt aufsuchen;
- mit Haut, sofort mit Wasser abspülen und einen Arzt aufsuchen; Kleidung wechseln mit Bremsflüssigkeit kontaminierte.

Wurde Bremsflüssigkeit verschluckt sofort einen Arzt aufsuchen.

## ENTLÜFTEN DER VORDERRADBREMSE

Zum Entlüften der Vorderradbremse wie folgt vorgehen:

- Die Gummikappe **1** vom Entlüftungsventil **2** abnehmen
- Den Deckel vom Bremsflüssigkeitsbehälter abnehmen.
- Einen transparenten Schlauch auf das Entlüftungsventil **2** aufsetzen, das andere Schlauchende in einen Behälter leiten.
- Den Bremshebel 2-3 mal betätigen und im gedrückten Zustand halten.
- Die Entlüftungsschraube öffnen und die Bremsflüssigkeit.
- Den Vorgang wiederholen, bis die Bremsflüssigkeit blasenfrei austritt.
- Die Entlüftungsschraube schließen danach den Bremshebel loslassen.

### ANMERKUNG:

Während des Vorgangs ständig den Stand im Bremsflüssigkeitsbehälter kontrollieren und die beim Entlüften austretende Bremsflüssigkeit ersetzen.

- Den transparenten Schlauch abnehmen.
- Die Gummikappe wieder aufsetzen.
- Den Verschluss des Öltanks schließen.

Die auf Seite 16 in der Tabelle "Empfohlene Schmiermittel und Flüssigkeiten" angegebene Flüssigkeit verwenden.



### ACHTUNG:

Die Bremsflüssigkeit ist stark ätzend. Unbedingt darauf achten, dass keine Bremsflüssigkeit auf lackierte Fahrzeugteile tropft.



Bei der Durchführung dieser Arbeiten müssen Handschuhe getragen werden.



Bremsflüssigkeit außer Reichweite von Kindern aufbewahren.

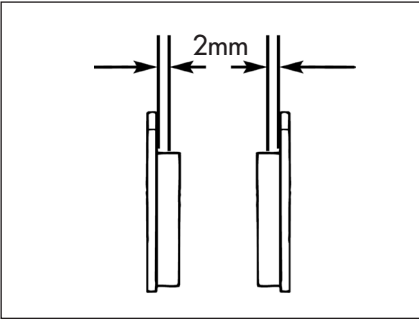


**ACHTUNG:** Bremsflüssigkeit nicht mit Haut, Augen und Kleidung in Berührung bringen. Bei Berührung:

- mit Augen, sofort mit Wasser abspülen und einen Arzt aufsuchen;
- mit Haut, sofort mit Wasser abspülen und einen Arzt aufsuchen; Kleidung wechseln mit Bremsflüssigkeit kontaminierte.

Wurde Bremsflüssigkeit verschluckt sofort einen Arzt aufsuchen.





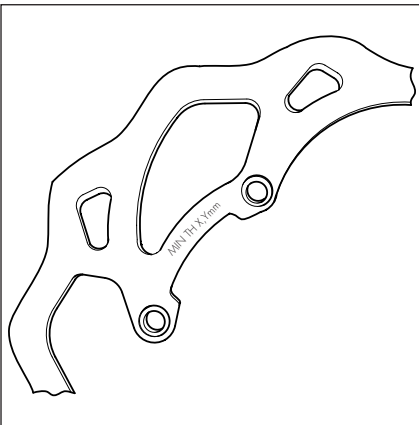
## BREMSBELÄGE VORDERRADBREMSE

Zur Überprüfung des Abnutzungszustands der Vorderradbremse reicht eine Sichtkontrolle des Bremssattels von unten. Von dort sind die Ränder der Bremsbeläge zu sehen, die eine Bremsbelagstärke von mindestens 2 mm aufweisen müssen. Ist die Bremsbelagstärke dünner, müssen die Bremsbeläge sofort gewechselt werden.

### ANMERKUNG:

Für die Kontrolle müssen die auf Seite 75 angegebenen Zeitabstände und Kilometerleistungen beachtet werden.

Zum Wechseln wenden Sie sich an einen autorisierten Kundendienst von Betamotor.



## ÜBERPRÜFUNG DER BREMSSCHEIBENDICKE

Den Scheibenzustand regelmäßig überprüfen. Falls es Beschädigungen, Aderungen oder Verformungen in der Scheibe vorhanden sind, dann soll sie ersetzt werden.

Die Scheibendicke überprüfen. Die minimale Dicke ist auf der Scheibe graviert.

Wenn sie fast oder ganz erreicht wird, die Bremsscheibe ersetzen.

Für den Austausch, wenden Sie sich bitte an einen von Betamotor berechtigten Kundendienst.



## HINTERRADBREMSE

### KONTROLLE BREMSFLÜSSIGKEITSSTAND HINTERRADBREMSE

Den Bremsflüssigkeitsstand über das Schauglas **A** kontrollieren. Der Mindest-Bremsflüssigkeitsstand darf nie unterhalb der Markierung am Schauglas liegen.

### ENTLÜFTEN DER HINTERRADBREMSE

Zum Nachfüllen Bremsflüssigkeit über die Einfüllöffnung **2** einfüllen.

Die auf Seite 16 in der Tabelle "Empfohlene Schmiermittel und Flüssigkeiten" angegebene Flüssigkeit verwenden.



#### ACHTUNG:

Die Bremsflüssigkeit ist stark ätzend. Unbedingt darauf achten, dass keine Bremsflüssigkeit auf lackierte Fahrzeugteile tropft.



Bei der Durchführung dieser Arbeiten müssen Handschuhe getragen werden.



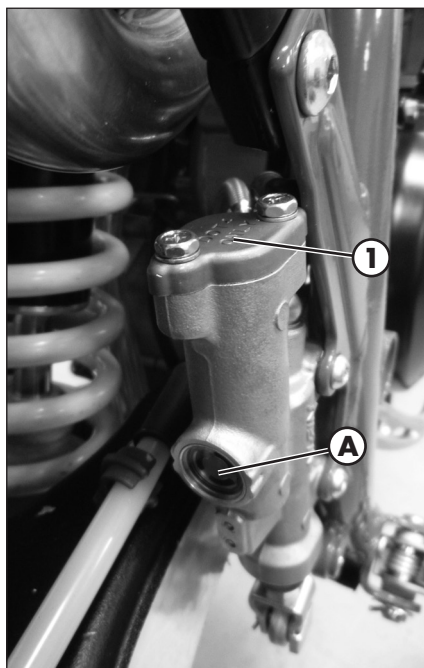
Bremsflüssigkeit außer Reichweite von Kindern aufbewahren.

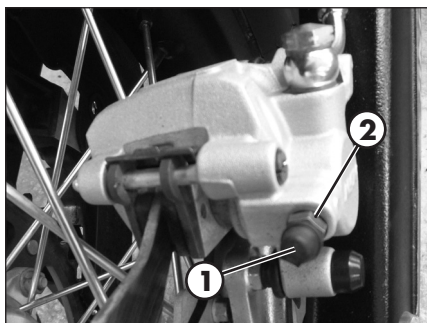


**ACHTUNG:** Bremsflüssigkeit nicht mit Haut, Augen und Kleidung in Berührung bringen. Bei Berührung:

- mit Augen, sofort mit Wasser abspülen und einen Arzt aufsuchen;
- mit Haut, sofort mit Wasser abspülen und einen Arzt aufsuchen; Kleidung wechseln mit Bremsflüssigkeit kontaminierte.

Wurde Bremsflüssigkeit verschluckt sofort einen Arzt aufsuchen.





## ENTLÜFTEN DER HINTERRADBREMSE

Zum Entlüften der Vorderradbremse wie folgt vorgehen:

- Die Gummikappe **1** vom Entlüftungsventil **2** abnehmen
- Den Deckel vom Bremsflüssigkeitsbehälter abnehmen.
- Einen transparenten Schlauch auf das Entlüftungsventil **2** aufsetzen, das andere Schlauchende in einen Behälter leiten.
- Den Bremspedal 2-3 mal betätigen und im gedrückten Zustand halten.
- Die Entlüftungsschraube öffnen und die Bremsflüssigkeit.
- Den Vorgang wiederholen, bis die Bremsflüssigkeit blasenfrei austritt.
- Die Entlüftungsschraube schließen danach den Bremspedal loslassen.

### ANMERKUNG:

Während des Vorgangs ständig den Stand im Bremsflüssigkeitsbehälter kontrollieren und die beim Entlüften austretende Bremsflüssigkeit ersetzen.

- Den transparenten Schlauch abnehmen.
  - Die Gummikappe wieder aufsetzen.
  - Den Verschluss des Öltanks schließen
- Die auf Seite 16 in der Tabelle "Empfohlene Schmiermittel und Flüssigkeiten" angegebene Flüssigkeit verwenden.



### ACHTUNG:

Die Bremsflüssigkeit ist stark ätzend. Unbedingt darauf achten, dass keine Bremsflüssigkeit auf lackierte Fahrzeugteile tropft.



Bei der Durchführung dieser Arbeiten müssen Handschuhe getragen werden.



Bremsflüssigkeit außer Reichweite von Kindern aufbewahren.



**ACHTUNG:** Bremsflüssigkeit nicht mit Haut, Augen und Kleidung in Berührung bringen. Bei Berührung:

- mit Augen, sofort mit Wasser abspülen und einen Arzt aufsuchen;
- mit Haut, sofort mit Wasser abspülen und einen Arzt aufsuchen; Kleidung wechseln mit Bremsflüssigkeit kontaminierte.

Wurde Bremsflüssigkeit verschluckt sofort einen Arzt aufsuchen.

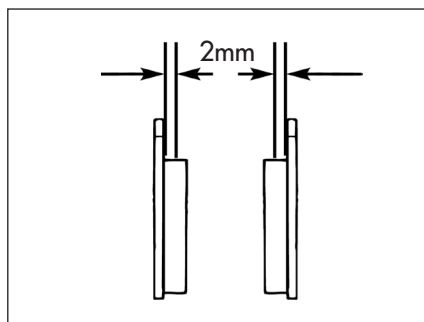
## BREMSBELÄGE HINTERRADBREMSE

Zur Überprüfung des Abnutzungszustands der Vorderradbremse reicht eine Sichtkontrolle des Bremssattels von oben. Von dort sind die Ränder der Bremsbeläge zu sehen, die eine Bremsbelagstärke von mindestens 2 mm aufweisen müssen. Ist die Bremsbelagstärke dünner, müssen die Bremsbeläge sofort gewechselt werden.

### ANMERKUNG:

Für die Kontrolle müssen die auf Seite 75 angegebenen Zeitabstände und Kilometerleistungen beachtet werden.

Zum Wechseln wenden Sie sich an einen autorisierten Kundendienst von Betamotor.

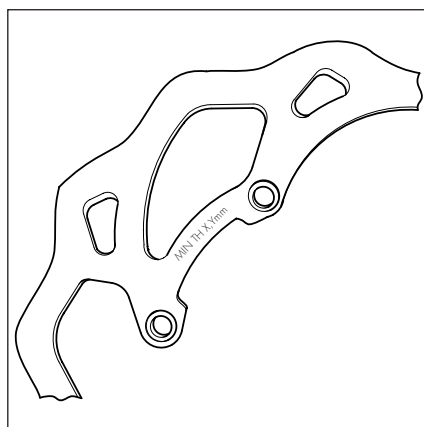


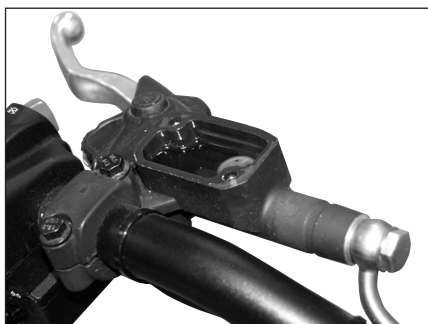
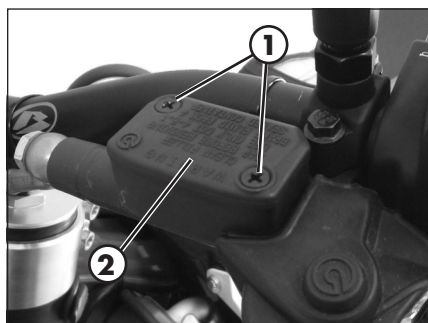
## ÜBERPRÜFUNG DER BREMSSCHEIBENDICKE

Den Scheibenzustand regelmäßig überprüfen. Falls es Beschädigungen, Aderungen oder Verformungen in der Scheibe vorhanden sind, dann soll sie ersetzt werden.

Die Scheibendicke überprüfen. Die minimale Dicke ist auf der Scheibe graviert. Wenn sie fast oder ganz erreicht wird, die Bremsscheibe ersetzen.

Für den Austausch, wenden Sie sich bitte an einen von Betamotor berechtigten Kundendienst.





## KUPPLUNGSTEUERUNG

### KONTROLLE ÖLSTAND

Für die Ölstandkontrolle der Kupplungspumpe muß der Deckel **2** entfernt werden. Die beiden Schrauben **1** abschrauben und den Deckel **2** zusammen mit dem Gummibalg abnehmen.

Mit Kupplungspumpe in waagerechter Position muß sich der Ölstand 5 mm unterhalb des oberen Rands befinden.

Wenn der Flüssigkeitsstand darunter liegt, Flüssigkeit nachfüllen.

Die auf Seite 16 in der Tabelle "Empfohlene Schmiermittel und Flüssigkeiten" angegebene Flüssigkeit verwenden.

#### ACHTUNG:

Die Kupplungsflüssigkeit ist stark ätzend. Unbedingt darauf achten, dass keine Kupplungsflüssigkeit auf lackierte Fahrzeugteile tropft.



#### ACHTUNG:

Die Kupplungsflüssigkeit ist stark ätzend. Unbedingt darauf achten, dass keine Bremsflüssigkeit auf lackierte Fahrzeugteile tropft.



Bei der Durchführung dieser Arbeiten müssen Handschuhe getragen werden.



Bremsflüssigkeit außer Reichweite von Kindern aufbewahren.



**ACHTUNG:** Bremsflüssigkeit nicht mit Haut, Augen und Kleidung in Berührung bringen. Bei Berührung:

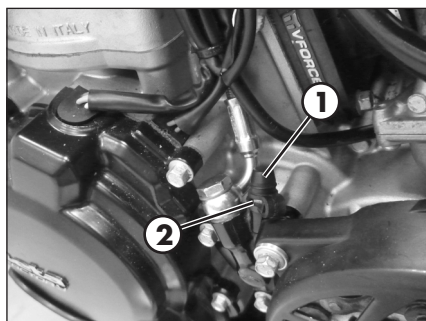
- mit Augen, sofort mit Wasser abspülen und einen Arzt aufsuchen;
- mit Haut, sofort mit Wasser abspülen und einen Arzt aufsuchen; Kleidung wechseln mit Bremsflüssigkeit kontaminierte.

Wurde Bremsflüssigkeit verschluckt sofort einen Arzt aufsuchen.

## ENTLÜFTUNG

Für die Entlüftung des Kupplungskreislaufs wie folgt vorgehen:

- Die Gummikappe **1** vom Entlüftungsventil **2** abnehmen
- Den Deckel der Ölwanne öffnen.
- Ein Ende des transparenten Röhrchens in das Ventil **2** einführen und das andere in einen Behälter.
- Zwei- bis dreimal pumpen und den Hebel gedrückt halten.
- Das Ventil aufschrauben und so das Öl aus dem Röhrchen kommen lassen.
- Sind durch den Schlauch Luftblasen sichtbar, die vorherigen Schritte wiederholen, bis das Öl kontinuierlich austritt.
- Das Ventil wieder schließen und den Hebel loslassen.



### ANMERKUNG:

Während dieser Arbeit muss die Wanne ständig nachgefüllt werden, um das Ausreten des Öls zu kompensieren.

- Das Röhrchen herausnehmen.
- Den Deckel auf den Bremsflüssigkeitsbehälter montieren.

Die auf Seite 16 in der Tabelle "Empfohlene Schmiermittel und Flüssigkeiten" angegebene Flüssigkeit verwenden.



### ACHTUNG:

Die Kupplungsflüssigkeit ist stark ätzend. Unbedingt darauf achten, dass keine Bremsflüssigkeit auf lackierte Fahrzeugteile tropft.



Bei der Durchführung dieser Arbeiten müssen Handschuhe getragen werden.



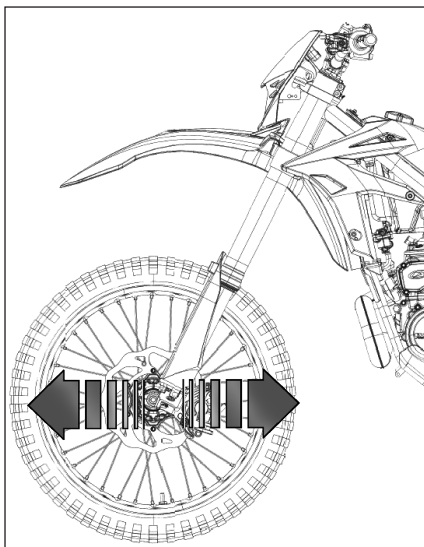
Bremsflüssigkeit außer Reichweite von Kindern aufbewahren.



**ACHTUNG:** Bremsflüssigkeit nicht mit Haut, Augen und Kleidung in Berührung bringen. Bei Berührung:

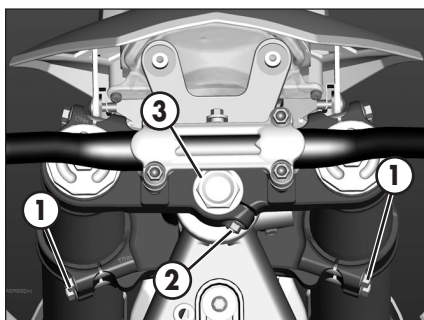
- mit Augen, sofort mit Wasser abspülen und einen Arzt aufsuchen;
- mit Haut, sofort mit Wasser abspülen und einen Arzt aufsuchen; Kleidung wechseln mit Bremsflüssigkeit kontaminierte.

Wurde Bremsflüssigkeit verschluckt sofort einen Arzt aufsuchen.



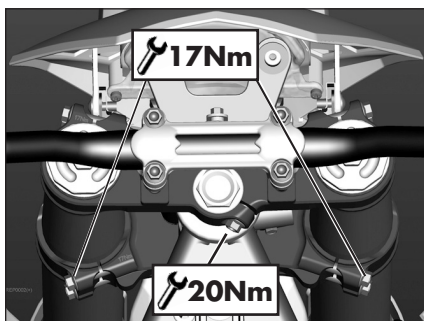
## KONTROLLE LENKUNGSSPIEL

Regelmäßig durch Durchfedern der Gabel (siehe Abbildung) das Spiel am Lenkrohr prüfen. Wird ein Spiel festgestellt, für die Einstellung wie folgt vorgehen:



- Die Schrauben **1** lösen
- Die Schraube **2** lösen
- Das Spiel über die Mutter **3** wiederherstellen

Die Schrauben mit den angegebenen Drehmomenten anziehen.

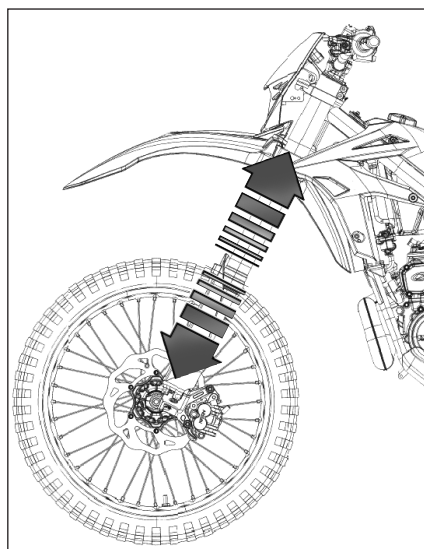


## VORDERRAD

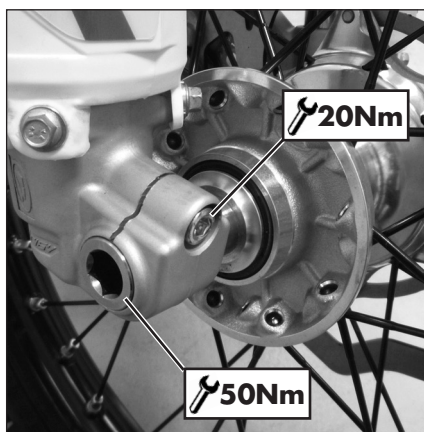
### ANZIEHEN

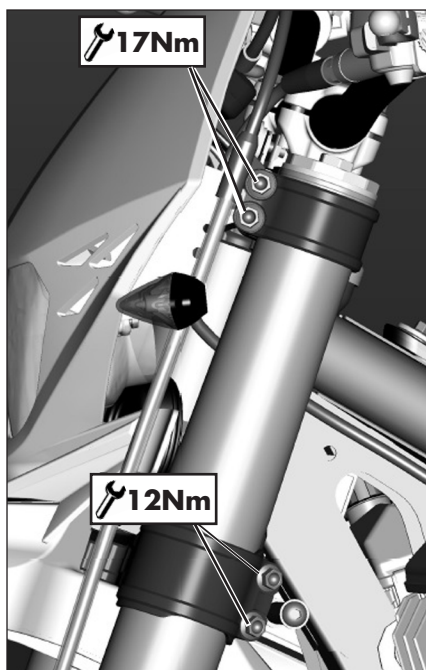
Nach dem Entfernen des Rades:

- Die Gabel 3-4 Mal zusammendrücken und wieder los lassen.



- Die Radachse und die Schrauben des Beins anziehen.





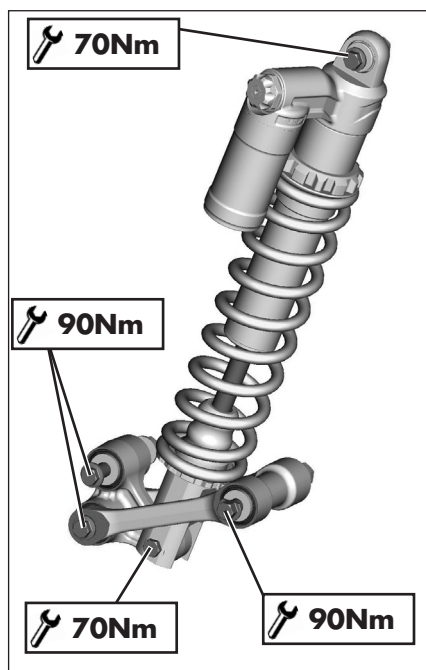
## GABEL

Für Wartungsarbeiten wenden Sie sich an einen autorisierten Kundendienst von Betamotor.

Um die Anzugsmomente zu überprüfen, sehen, wie in der Abbildung dargestellt.

### ACHTUNG:

Die Schrauben müssen mit einem Drehmomentschlüssel unter Beachtung des angegebenen Werts angezogen werden. Das Anziehen muss so lange wiederholt werden, bis Drehmomentstabilität erreicht ist.



## HEBELSYSTEM DER HINTEREN AUFHÄNGUNG

Zur Sicherstellung eines einwandfreien Betriebes und einer langen Lebensdauer des progressiven Hebelsystems der hinteren Aufhängung, wird es empfohlen, die korrekte Bolzenbefestigung zu überprüfen.

Überprüfen Sie, dass die Bolzen der Aufhängung den gezeigten Drehmoment aufweisen.



## REIFEN

Ausschließlich die von BETAMOTOR genehmigten Reifen am Fahrzeug einbauen. Andere Reifen könnten das Fahrverhalten des Motorrads negativ beeinflussen.

- Um Unfälle zu vermeiden, müssen beschädigte Reifen sofort gewechselt werden.
- Abgenutzte (glatte) Reifen beeinflussen das Fahrverhalten des Motorrads negativ. Das gilt besonders auf nasser Fahrbahn und im Gelände.
- Ein unzureichender Reifendruck führt zu ungleichmäßiger Abnutzung und einer Überhitzung des Reifens.
- Das Vorderrad und das Hinterrad müssen Reifen mit dem gleichen Profil haben.
- Den Reifendruck nur an kalten Reifen überprüfen.
- Den Reifendruck so einstellen, daß er innerhalb der angegebenen Druckwerte liegt.

## KETTE

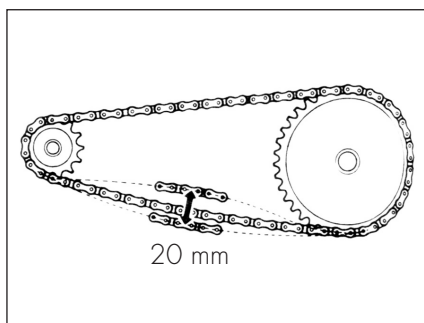
Damit die Antriebskette länger hält, sollte regelmäßig die Kettenspannung kontrolliert werden. Die Ketten im sauber von abgelagertem Schmutz halten und schmieren.

Darauf achten, dass keine Schmiermittel auf den Hinterreifen oder die Bremsscheibe gelangt. Andernfalls geht die Bodenhaftung des Reifens verloren, die Bremsleistung der Hinterradbremse lässt erheblich nach und es besteht die Gefahr, dass die Kontrolle über da Fahrzeug verloren geht.

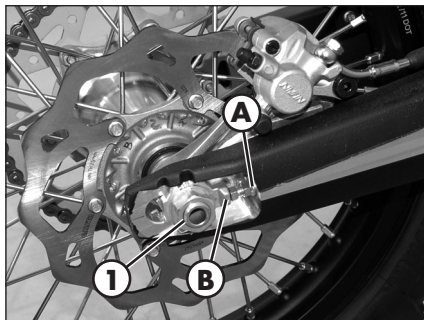
### KONTROLLE UND EINSTELLUNG SPANNEN DER KETTE

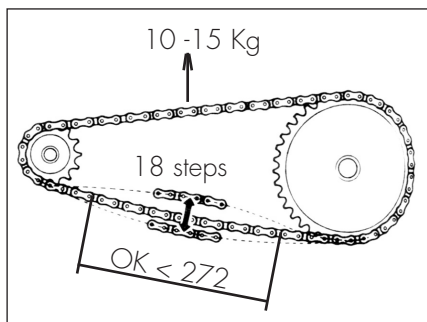
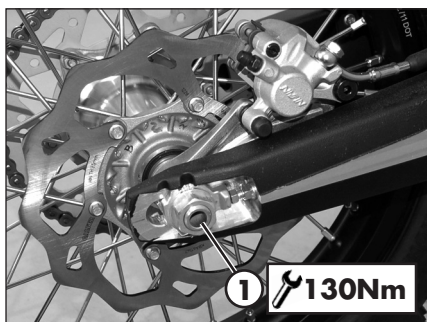
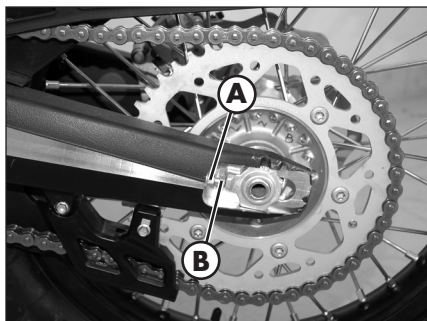
Das Fahrzeug auf einem flachen Untergrund stabil ablegen.

Hängt die Kette mehr als 20 mm durch, muß die Kette gespannt werden.



- Die Stift **1** lösen.





- Die Kontermuttern **A** an beiden Gabelarmen lösen.
- Die Stellschraube **B** auf beiden Seiten solange verstellen, bis die gewünschte Kettenspannung eingestellt ist.
- Die Kontermuttern **A** an beiden Gabelarmen festziehen.
- Den Stift **1** entsprechend dem angegebenen Drehmoment anziehen.

## ÜBERPRÜFEN KETTENVERSCHLEISS

Den Leerlauf einlegen, den oberen Kettenstrang mit einer Kraft von 10 – 15 Kilogramm nach oben ziehen (siehe Abbildung).

Jetzt muss der Abstand von 18 Kettengliedern am unteren Kettenstrang gemessen werden. Ist der Messwert  $\geq 272$  mm, muss die Kette gewechselt werden.

Die Ketten verschleissen nicht immer gleichmäßig. Aus diesem Grund muss die Messung an mehreren Punkten an der Kette wiederholt werden.

Wird eine neue Kette eingebaut, sollten das Ritzel und der Zahnkranz ebenfalls gewechselt werden. Neue Ketten verschleissen wesentlich schneller an alten und abgenutzten Ritzeln. Bei einem Kettenwechsel die Kette wie auf Seite 67 angegeben spannen.

## SCHEINWERFER

Das Schutzglas immer sauber halten (siehe Seite 73).

Regelmäßig die korrekte Ausrichtung des Scheinwerferstrahls kontrollieren.

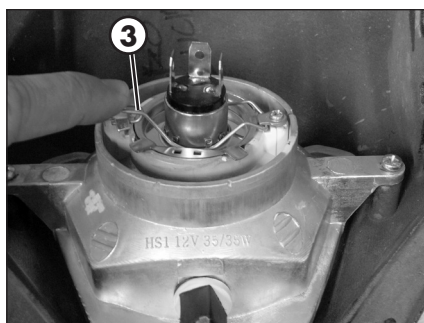
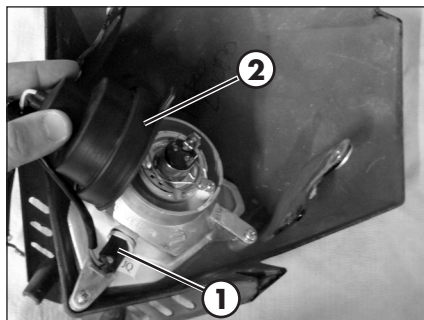
## WECHSELN DER SCHEINWERFERLAMPEN

Die Schrauben entfernen und die Scheinwerfermaske nach vorne verschieben.

Vorsichtig die Standlichtlampe komplett mit Lampenfassung **1** aus dem Parabolspiegel herausziehen. Die Gummihäube **2** anheben und den Kabelstecker trennen. Nach Drücken der Haltespange **3** kann die Lampe entfernt und ggf. durch eine neue ersetzt werden. Um die Effizienz nicht zu beeinträchtigen, darauf achten, dass der Glühlampenkolben nicht berührt wird.

Beim Wiedereinbau in umgekehrter Reihenfolge wie beim Ausbau vorgehen.

Die Scheinwerfermaske wieder in die Halterung einhaken und mit den beiden Gummibändern befestigen.



## RÜCKLICHT

Die Rücklicht muss immer sauber sein (siehe Seite 73).

Die Rücklicht ist versiegelt und funktioniert mit Led. Sollte eines oder mehrere Led durchbrennen, muss die gesamte Einheit ausgetauscht werden.

Zum Wechseln wenden Sie sich an einen autorisierten Kundendienst von Betamotor.



## BATTERIE

Die Batterie befindet sich unter der Sitzbank und benötigt keine Wartung.

Die Batteriepole sauber halten. Gegebenenfalls mit etwas säurefreiem Fett schmieren.

## DEMONTAGE UND MONTAGE

Den Sattel abnehmen (Seite 80).

VOHRER die negative Kabelklemme (schwarz) trennen vom dem negativen Pol (-) der Batterie und dann positive Kabelklemme (rot) vom dem Pluspol (+) der Batterie.

Die Batterie ausbauen.

Die Batterie zusammenbauen, indem die Pole wie in der Foto gerichtet sind.

Verbinden Sie vorher die positive Kabelklemme (rot) mit dem Pluspol (+) der Batterie und dann negative Kabelklemme (schwarz) mit dem negativen Pol (-) der Batterie.

Das Gummiband wieder einhaken.

### ACHTUNG:

Sollte aus irgendeinem Grund Batterieflüssigkeit (Schwefelsäure) aus der Batterie austreten, muß sehr vorsichtig vorgegangen werden. Das Elektrolyt kann schwere Verätzungen verursachen. Bei Hautkontakt sofort unter reichlich fließendem Wasser abspülen.

Bei Kontakt mit den Augen sofort für mindestens 15 Minuten mit Wasser spülen und umgehend einen Arzt aufsuchen.

Obwohl es sich um eine versiegelte Batterie handelt, können explosive Gase austreten. Funkenbildung vermeiden und offene Flammen von der Batterie fernhalten.

Altbatterien von Kindern fernhalten und gesetzesmäßig entsorgen.

Nie die Schutzabdeckung entfernen.

Beim Einbau der Batterie auf die richtigen Polanschlüsse achten.

## INAKTIVITÄT

Bei längerer Inaktivität des Fahrzeugs, laden sich die Batterien mit der richtigen Ladegerät alle 15 Tage, oder mit Ladungserhaltungssystem.

Die Batterie muß an einem trockenen Ort bei einer Temperatur zwischen 5-35°C fern von Kindern gelagert werden.

## LADEN DER BATTERIE

Mit einem Tester bei abgeklemmter Batterie (nach 10 – 12 Stunden Einschaltung) prüfen, dass die Spannung mehr als 12,6V beträgt. Bei geringeren Spannungswerten muß aufgeladen werden.

Je nach zur Verfügung stehendem Batterie-Ladegerät die Batterie nach einem der beiden nachstehenden Verfahren aufladen:

- Konstante Ladespannung von 14,4÷15 V für ~12 Stunden, anschliessend 10÷12 Stunden nach der Ladung erneut wie oben angegeben die Spannung prüfen.
- Konstanter Ladestrom: die Batterie mit 0,5/0,8 A solange laden, bis sich die Spannung zwischen den Polen auf ~14,5 V stabilisiert.

### ACHTUNG:

Wartungsfreie Batterie, zum Laden die hermetischen Verschlussdeckel nicht abnehmen und keine Flüssigkeit nachfüllen.





## SICHERUNGEN

Um an die Schmelzsicherung heranzukommen, muss der Sattel abgenommen werden (Seite 80).



Ist die Schmelzsicherung beschädigt, hält das Fahrzeug an/ startet es nicht.

Es werden als Ausstattung einige Reserve-Schmelzsicherungen mitgeliefert.

Eine durchgebrannte Sicherung darf nur durch eine andere gleichwertige Sicherung ersetzt werden. Sollte die Ersatzsicherung nach dem Einbau ebenfalls durchbrennen, müssen Sie sich unbedingt an eine BETA-MOTOR Fachwerkstatt wenden.


## FAHRZEUGPFLEGE

### ALLGEMEINE MASSNAHMEN

-  **ACHTUNG:** niemals das Fahrzeug mit einem Hochdruckgerät mit starkem Wasserstrahl reinigen. Ein zu starker Druck kann elektrische Teile, Gerüstesteker, Kabel, Lager usw. erreichen und diese beschädigen oder zerstören.
-  **ACHTUNG:** Wenn das Fahrzeug viel in Küstennähe (salzig) oder auf Straßen, auf denen im Winter Salz gestreut wird, eingesetzt wird, muß es häufig, mit kaltem Wasser, gereinigt werden. Nicht lackierte Teile und ungeschützte Teile, wie Felgen, Gabel und Federbein mit einer Ölschicht oder mit Silikon Spray abdecken. Gummiteile und Bremsen nicht behandeln.

Die Ablassanlage so verschließen, dass kein Wasser eindringt.

Während der Reinigung direkte Sonneneinstrahlung vermeiden.

-  Keine Wasserstrahlen auf das Gehäuse des Luftfilters und den Drosselklappenkörper richten.

### REINIGUNG


Zum Aufweichen von Schmutz und Schlamm auf den lackierten Oberflächen einen Wasserstrahl benutzen. Ist der Schmutz aufgeweicht, muß er mit einem weichen Schwamm mit viel Wasser und Autoshampoo entfernt werden. Anschließend mit viel Wasser abspülen und mit einem Luftstrahl und einem Lappen oder Wildledertuch trocknen.

Die Reinigungsmittel verschmutzen das Wasser. Daher muß die Fahrzeugreinigung an Orten stattfinden, die mit einer Anlage zur Waschwasserrückführung und Aufbereitung ausgestattet sind.

### NACH DER REINIGUNG

Das Filtergehäuse nun über den entsprechenden Abzug entleeren und dann trocknen .

Wenn die Reinigung beendet ist, eine kurze Strecke fahren bis der Motor die Betriebstemperatur erreicht hat

-   **ACHTUNG:** mit feuchten Bremsen ist die Bremswirkung geringer. Vorsichtig die Bremsen betätigen, damit sie trocknen.

Die Schutzvorrichtungen der Lenkradsteuerung nach hinten drücken, damit das eingedrungene Wasser verdunsten kann.

Sobald das Motorrad komplett trocken und abgekühlt ist, sämtliche Gleitstellen und Arbeitspunkte einschmieren.

Die Plastikteile und die lackierten Teile mit Reinigungsmitteln oder schonenden Produkten speziell für die Autopflege behandeln.

# 4 LÄNGERES STILLEGEN DES FAHRZEUGS

Soll der Motorroller längere Zeit stillgelegt werden, z. B. während des Winters, müssen zur richtigen Aufbewahrung einige einfache Vorkehrungen getroffen werden:

- Das Fahrzeug und alle Fahrzeugteile gründlich reinigen.
- Den Reifendruck um ungefähr 30% senken, die Räder möglichst vom Boden anheben.
- Außer an Gummitteilen und Bremsen auf alle nicht lackierten Fahrzeugteile eine dünne Schicht Silikonöl auftragen.
- Die Batterie ausbauen und an einem trockenen Ort lagern. Alle 15 Tage nachladen.
- Zum Schutz gegen Staub den Motorroller mit einer Schutzplane bedecken.

## NACH LÄNGEREM STILLEGEM DES FAHRZEUGS

- Die Batterie wieder einbauen
- Den Reifendruck wieder herstellen.
- Den Anzug aller wichtigen Schrauben überprüfen.



## WARTUNGSPROGRAMM

		Ende Einfahrzeit - 3 Stunden	Wartungsschein 1 - 30 Stunden	Wartungsschein 2 - 60 Stunden	Wartungsschein 3 - 90 Stunden	Wartungsschein 4 - 120 Stunden	Wartungsschein 5 - 150 Stunden	Wartungsschein 6 - 180 Stunden	
<b>Motors</b>	Getriebeöl	S	S	S	S	S	S	S	
	Zündkerze	C		S		S		S	
	Motorkopfschrauben	T							
	Motor Befestigungsschrauben *	C	C	C	C	C	C	C	
	Schrauben Kickstarter und Schalthebel	C	C	C	C	C	C	C	
	Zündkerzenkappe	P	P	P	P	P	P	P	
	Kupplungsscheiben Dirigenten (beschichtete)		C	C	S	C	C	S	
	Kupplungsfedern		C	C	S	C	C	S	
	Kupplungsnahe - Glock		C	C	C	C	C	C	
	Wellenlager Getriebe (Hauptwelle)				S			S	
	Zylinder			C		C		C	
	Kolben und Ringe			S		S		S	
	Pleuel				S			S	
	Kurbelwellenlager				S			S	
	Aussehen der Oberfläche Getriebe				C			C	
	Simmerring Wasserpumpe				S			S	
	Auslassventil			C/P			C/P		
	Lamellenpaket			C		C		C	
	<b>Vergaser</b>	Abdichtung	C	C	C	C	C	C	C
		Leerlauf	C	C	C	C	C	C	C
Benzinleitung		C	C	C	C	C	C	C	
Lüftungsrohre		C	C	C	C	C	C	C	
<b>Einbau- gruppen</b>	Füllstand und Abdichtung Kuhlssystem	C	C	C	C	C	C	C	
	Abdichtung Auspuffanlage	C	C	C	C	C	C	C	
	Geläufigkeit und Bedienungskabel einstellung	C	C	C	C	C	C	C	
	Füllstand Kupplungspumpe	C	C	C	C	C	C	C	
	Filtergehäuse und Luftfilter	P	P	P	P	P	P	P	
	KetteKranz und Ritzel	C	C	C	C	C	C	C	

Zeichenerklärung

**C Kontrolle** (Reinigung, Einstellung, Schmierung, gegebenenfalls Wechseln)

**S Austausch**

**R Einstellung**

**P Reinigung**

**T Prüfung auf festen Sitz**

		Ende Einfahrzeit - 3 Stunden	Wartungsschein 1 - 30 Stunden	Wartungsschein 2 - 60 Stunden	Wartungsschein 3 - 90 Stunden	Wartungsschein 4 - 120 Stunden	Wartungsschein 5 - 150 Stunden	Wartungsschein 6 - 180 Stunden
<b>Bremsen</b>	Füllstand und Belagstärke	C	C	C	C	C	C	C
	Distanzscheibe	C	C	C	C	C	C	C
	Abdichtung Rohre	C	C	C	C	C	C	C
	Spiel und geläufigkeit steuerungen	C	C	C	C	C	C	C
<b>Fahrwerk</b>	Abdichtung und Stoßdämpfen und Gabel Verhalten	C	C	C	C	C	C	C
	Hebele der Hinterradufhängung	C	C	C	C	C	C	C
	Schutzhaube	P	P	P	P	P	P	P
	Lenklager	C	C	C	C	C	C	C
	Schrauben	T	T	T	T	T	T	T
<b>Räder</b>	Speichenspannung und Felgenstoß	C	C	C	C	C	C	C
	Reifen (Verschleiß und Druck)	C	C	C	C	C	C	C
	Lagerspiel	C	C	C	C	C	C	C

Zeichenerklärung

- C Kontrolle** (Reinigung, Einstellung, Schmierung, gegebenenfalls Wechseln)  
**S Austausch**  
**R Einstellung**  
**P Reinigung**  
**T Prüfung auf festen Sitz**

(*) Befestigung	Schrauben	Gewindesicherung	Anzugsmoment [Nm]
Motor am Rahmen	Spezialschraube M10		45
Befestigungsbügel Kopf am Rahmen	M8x16	M*	35
Befestigungsbügel Kopf am Motor	M8x60		35

\* Gewindesicherung mittlerer Stärke

HINWEIS:

Wenden Sie sich für Arbeiten am Motorrad an das BETAMOTOR-Kundendienstnetz.

## ÜBERSICHT DER ANZUGSMOMENTE

Nachfolgend wird die Übersicht der Drehmomente aller Teile gezeigt, die eingestellt oder gewartet werden müssen:


<b>Vordergestell</b>		
	Anzugsdrehmoment [Nm]	Schraubensicherung
Radbolzen	50	
Gabelfuß-radbolzen	20	
Gabelbrücke - Gabelbein	12*	
Gabelkopf - Gabelbein	17*	
Lenkerkopfröhr am Gabelkopf	20	
Untere Brücke - Gabelkopf	40	M
Oben Brücke Lenker - Unten Brücke Lenker	25	

<b>Hintergestell</b>		
	Anzugsdrehmoment [Nm]	Schraubensicherung
Radbolzen	130	
Stoßdämpfer - Rahmen	70	
Stoßdämpfer - Schwinge	70	
Pleuelstange - Rahmen	90	
Pleuelstange - Schwinge	90	
Schwinge - Schwingarm	90	

<b>Motor</b>		
	Anzugsdrehmoment [Nm]	Schraubensicherung
Ablaßschraube Getriebeöl	15	

<b>Motor - Rahmen</b>		
	Anzugsdrehmoment [Nm]	Anmerk.
Motorbolzen - Rahmen	45	
Befestigungskopf - Rahmen (vorne)	35	M
Befestigungskopf - Rahmen (hinten)	35	M
Befestigungskopf - Motor	35	

M Schraubensicherung mittelfest

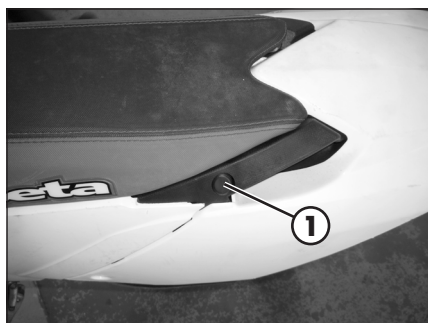
- \*  **ACHTUNG:** Die Schrauben müssen mit einem Drehmomentschlüssel unter Beachtung des angegebenen Werts angezogen werden. Das Anziehen muss so lange wiederholt werden, bis Drehmomentstabilität erreicht ist.



## KAPITEL 5 AUSTAUSCHEN/ AUSWECHSELN VON TEILEN

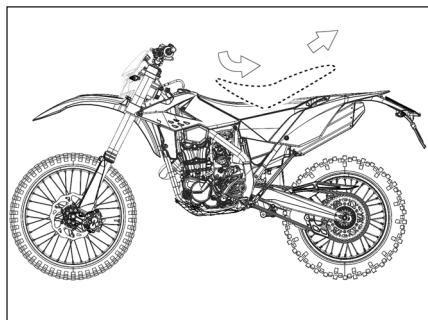
### INHALTSVERZEICHNIS

Aus-und Einbau des Sattels .....	80
Ausbau und Einbau Seitenwand-Luftfilterdeckel .....	81

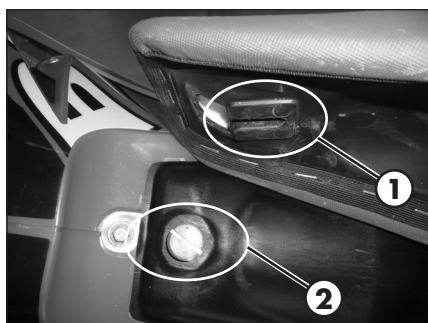


## AUS-UND EINBAU DES SATTELS

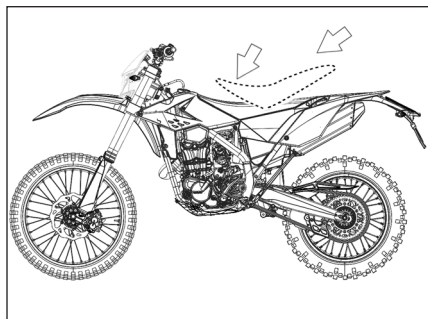
Den Taster **1** drücken.



Den Sattel in Richtung des Hinterrads des Motorrads abziehen.



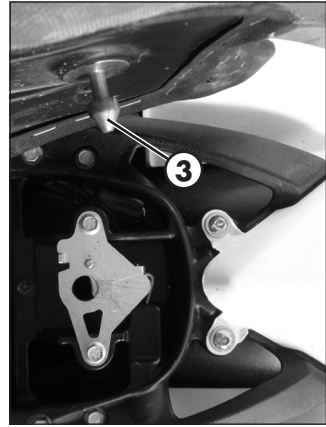
Die Schale **1** des Sattels in die Führung **2** einsetzen.



Den Sattel in der Mitte nach unten drücken und gleichzeitig nach vorn schieben, bis der Schnappverschluss einrastet.

**ACHTUNG:**

Prüfen, ob der Schnappverschluss **3** gut in das Knopfschloss eingerastet ist.



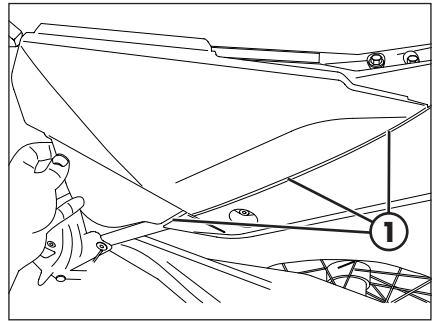
## AUSBAU UND EINBAU SEITENWAND-LUFTFILTERDECKEL

Die Sattel entfernen (Seite 80).

Die Seitenverkleidung von der Vorderseite fassen und nach außen ziehen.

Beim Zusammensetzen der Laschen **1** in Ihrer Gehäuse.

Die Seitenwand in Richtung der Fahrzeug schieben.








**KAPITEL 6 WAS IST IM NOTFALL ZU TUN**

## INHALTSVERZEICHNIS

Fehlersuche .....	84
Alphabetisches Inhaltsverzeichnis .....	85

STÖRUNG	URSACHE	ABHILFE
Der Motor springt nicht an	- Benzinversorgung verstopft (Leitungen, Benzintank, Benzinbahn)	Wenden Sie sich an unseren BETAMOTOR Kundendienst
	- Luftfilter stark verschmutzt	Den Luftfilter prüfen
	- Kein Strom an der Zündkerze	Zündkerze reinigen oder austauschen. Bleibt das Problem bestehen, wenden Sie sich bitte an unseren BETAMOTOR Kundendienst
	- Motor abgesoffen	Der Anlasserschalter 2 mal für 5 Sekunden betätigen. Kann der Motor nicht gestartet werden, die Zündkerze ausbauen und trocknen
	- Zu großer Abstand zwischen den Elektroden	Den Abstand zwischen den Elektroden prüfen
	- Stecker oder Anlasserspule locker oder oxidiert	Mit Spray für elektrische Kontakte reinigen und anziehen
	- Wasser im Vergaser	Die Vergaserwanne entleeren
Der Motor startet, aber das Kontrollleuchte  "MIL" geht an	- Problem mit der Motor-Management-System	Den Benzintank entleeren und tanken Mischung bei 1,6%. Wenden Sie sich an unseren BETAMOTOR Kundendienst
Fehlzündungen	- Falscher Elektrodenabstand an der Zündkerze	Den richtigen Elektrodenabstand einstellen
	- Zündkerze verschmutzt	Die Zündkerze reinigen oder austauschen
Der Motor hält den Leerlauf nicht	- Leerlaufeinspritzdüse verstopft	Wenden Sie sich an unseren BETAMOTOR Kundendienst
	- Einstellschrauben schlecht reguliert	Einstellung vornehmen
	- Zündkerze defekt	Zündkerze austauschen
	- Anlasseranlage defekt	Die Spule und die Zündkerzenkappe überprüfen
Der Motor überhitzt und verliert Leistung	- Auspuff teilweise verstopft	Wenden Sie sich an unseren BETAMOTOR Kundendienst
	- Lamellenpaket beschädigt	Wenden Sie sich an unseren BETAMOTOR Kundendienst
	- Fehler im Anlasssystem	Wenden Sie sich an unseren BETAMOTOR Kundendienst
Übermäßige Rauch	- Mögliches Problem im Mischanlage	Wenden Sie sich an unseren BETAMOTOR Kundendienst
Unzureichende Bremsleistung der Vorderradbremse	- Abgenutzte Bremsbeläge	Wenden Sie sich an unseren BETAMOTOR Kundendienst
	- Luft bzw. Feuchtigkeit in der Bremsanlage	Wie auf Seite 57 beschrieben vorgehen
Unzureichende Bremsleistung der Hinterradbremse	- Abgenutzte Bremsbeläge	Wenden Sie sich an unseren BETAMOTOR Kundendienst
	- Luft bzw. Feuchtigkeit in der Bremsanlage	Wie auf Seite 60 beschrieben vorgehen

## ALPHABETISCHES INHALTSVERZEICHNIS

Abschalten des Motors .....	35
Auftanken .....	34
Ausbau und Einbau Seitenwand-Luftfilterdeckel .....	81
Aus-und Einbau des Sattels .....	80
Batterie .....	70
Bedienungsanleitung Kilometerzähler .....	23
Bremsen .....	38
Einfahren .....	33
Einstellung der Gabel .....	44
Einstellung der Stoßdämpfer .....	45
Elektrische Anlage .....	14
Empfohlene Schmiermittel und Flüssigkeiten .....	16
Fahrzeuopflege .....	73
Fehlersuche .....	84
Flüssigkeitskühlung .....	49
Gabel .....	66
Gaszugspiel einstellen .....	39
Getriebeöl .....	48
Hebelsystem der hinteren Aufhängung .....	66
Hinterradbremse .....	59
Hinweise zum gebrauch des Fahrzeugs .....	5
Kette .....	67
Kontrolle lenkungspiel .....	64
Kontrollen vor und nach dem einsatz .....	33
Kraftstoffhahn .....	18
Kupplung .....	38
Kupplungsteuerung .....	62
Längeres stilllegen des Fahrzeugs .....	74
Leerlaufeinstellung .....	39
Legende der Symbole .....	38
Legende der Symbole .....	48

Lenkereinstellung .....	43
Luftfilter .....	52
Mischeröl auffanken .....	35
Rahmen- und motornummer .....	8
Regulierung auslassventilsteuerung .....	43
Reifen .....	67
Rücklicht .....	69
Scheinwerfer .....	69
Sicheres Fahren .....	6
Sicherungen .....	72
Starten .....	35
Symbologien .....	5
Technische angaben .....	10
Tool-kit .....	8
Übersicht der Anzugsmomente.....	77
Vergaser .....	54
Vertraut mit dem Fahrzeug .....	9
Vorderrad .....	65
Vorderradbremse .....	56
Wartungsprogramm .....	75
Wechseln der Scheinwerferlampen.....	69
Wichtigste Fahrzeugteile.....	18
Zündkerze.....	53



## **XTRAINER 250 2T EUROPA - XTRAINER 300 2T EUROPA XTRAINER 250 2T - XTRAINER 300 2T**

Gracias por la confianza que nos han concedido y buena diversión.  
Con este libro hemos querido darle las informaciones necesarias para  
un uso correcto y un buen mantenimiento de Su moto.

BETAMOTOR S.p.A se reserva los derechos a realizar modificaciones a los  
datos, las características y imágenes indicadas en éste manual, así como  
a realizar modificaciones y mejoras a sus propios modelos en cualquier  
momento sin previo aviso.

Cod. 036440210 000

## ADVERTENCIA

Recomendamos después de la primera o segunda hora de utilización en todo terreno, de controlar todos los aprietes especialmente a los siguientes:

- corona
- comprobar la correcta fijación de los estribos reposapiés
- palancas/pinzas/disco freno delantero/trasero
- comprobar el correcto apriete de los plásticos
- tornillos del motor
- tornillos amortiguador/brazo oscilante
- rayos/cubos rueda
- chasis trasero
- uniones de tubos
- tensionamiento cadena

## ADVERTENCIA

En el caso de intervenciones en el vehículo, dirigirse al servicio de asistencia Betamotor.

ÍNDICE CAPITULOS	
Advertencias sobre el uso del vehículo.....	5
Símbolos.....	5
Conducción segura .....	6
<b>CAP. 1 INFORMACIONES GENERALES .....</b>	<b>7</b>
Datos identificación vehículo .....	8
Suministro .....	8
Conocimiento del vehículo .....	9
Datos técnicos .....	10
Sistema eléctrico .....	14
Lubricantes y líquidos aconsejados.....	16
<b>CAP. 2 USO DEL VEHÍCULO .....</b>	<b>17</b>
Elementos principales .....	18
Instrucciones para el funcionamiento tacómetro digital .....	23
Comprobaciones antes y después de la puesta en función .....	33
Rodaje.....	33
Abastecimiento combustible .....	34
Reabastecimiento aceite mezclador.....	35
Arranque motor .....	35
Parada motor .....	35
<b>CAP. 3 REGULACIONES .....</b>	<b>37</b>
Leyenda símbolos.....	38
Frenos .....	38
Embrague .....	38
Regulación juego gas .....	39
Ajuste del ralentí .....	39
Regulación del mando de la válvula de escape .....	43
Regulación manillar.....	43
Regulación horquilla.....	44
Regulación Amortiguador .....	45
<b>CAP. 4 CONTROLES Y MANTENIMIENTO .....</b>	<b>47</b>
Leyenda símbolos.....	48
Aceite cambio .....	48
Líquido refrigerante .....	49
Filtro de aire.....	52
Bujía .....	53

Carburador .....	54
Freno delantero .....	56
Freno trasero .....	59
Mando embrague .....	62
Control y regulación del juego dirección.....	64
Rueda delantera .....	65
Horquilla.....	66
Juego de palancas suspensión posterior.....	66
Neumáticos.....	67
Cadena .....	67
Faro delantero .....	69
Grupo óptico trasero .....	69
Batería.....	70
Fusibles.....	72
Limpieza del vehículo .....	73
Larga inactividad del vehículo .....	74
Manutención programada .....	75
Resumen pares de apriete .....	77
<b>CAP. 5 SUSTITUCIONES .....</b>	<b>79</b>
Desmontaje y remontaje del sillín .....	80
Desmontaje y remontaje el panel de la cubierta del filtro de aire .....	81
<b>CAP. 6 QUE HACER EN CASO DE EMERGENCIA .....</b>	<b>83</b>
Búsqueda de la avería.....	84














## ADVERTENCIAS SOBRE EL USO DEL VEHÍCULO

- El vehículo debe ser obligatoriamente provisto de: placa, libreto de identificación, impuesto y seguro.
- Modificaciones al motor o a otros órganos es castigado por la ley con severas sanciones, entre las cuales el secuestro del vehículo.
- Para proteger su vida y la de los demás, conduzca con prudencia, colóquese siempre el casco y deje siempre las luces de cruce encendidas.
- No estar sentados cuando el vehículo se encuentra sobre el caballete.
- No arrancar el motor en locales cerrados.

### ATENCIÓN:

Modificaciones o intervenciones durante la garantía, liberan al Constructor de cualquier responsabilidad y hacen decaer la misma garantía.

## SÍMBOLOS

-  **SEGURIDAD/ATENCIÓN**  
El incumplimiento de las notas marcadas con este símbolo puede comportar peligros para las personas.
-  **INTEGRIDAD DEL VEHÍCULO**  
El incumplimiento de las notas marcadas con este símbolo puede estropear gravemente el vehículo e implicar la anulación de la garantía.
-  **PELIGRO DEBIDO A LA PRESENCIA DE LÍQUIDO INFLAMABLE**
-  Leer atentamente el manual de uso y mantenimiento.
-  **OBLIGACIÓN DE UTILIZAR ROPA Y ACCESORIOS DE PROTECCIÓN**  
El uso del vehículo está subordinado al empleo de ropa y accesorios de protección (calzado de seguridad).
-  **OBLIGACIÓN DE USAR GANTES DE PROTECCIÓN**  
Para realizar las operaciones descritas, es obligatorio el uso de guantes de protección.
-  **ESTÁ PROHIBIDO EL USO DE LLAMAS ABIERTAS O DE FUENTES DE IGNICIÓN INCONTROLADA**
-  **ESTÁ PROHIBIDO FUMAR**
-  **ESTÁ PROHIBIDO EL USO DEL TELÉFONO MÓVIL**
-  **PELIGRO DEBIDO A LA PRESENCIA DE SUSTANCIAS CORROSIVAS**  
Los líquidos marcados con este símbolo son muy corrosivos: manipúlelos con sumo cuidado.
-  **PELIGRO DE ENVENENAMIENTO**

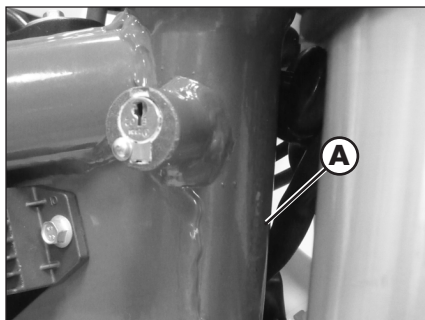
## CONDUCCIÓN SEGURA

- Respetar el código de la circulación
- Llevar puestos siempre los dispositivos de seguridad personal homologados
- Viajar siempre con las luces de cruce encendidas.
- Tener siempre limpia la visera protectora
- Ponerse siempre ropa sin extremos colgando
- No viajar teniendo en el bolsillo objetos con punta o frágiles
- Ajustar correctamente los espejos retrovisores
- Conducir siempre sentados, con las dos manos en el manillar y los pies sobre los estribos
- No viajar nunca en pareja con otros vehículos
- No remolcar o dejarse remolcar por otros vehículos
- Tener siempre una distancia de seguridad
- No salir con el vehículo sobre el caballete
- Empinadas, serpentinas, oscilaciones, son peligrosas para Ti, para los demás y para tu vehículo
- En calle seca y sin grava o arena, usar ambos frenos, un solo freno puede provocar deslizamientos peligrosos e incontrolables.
- En caso de frenada utilizar ambos frenos, se obtendrá una parada del vehículo en un espacio mas corto
- Con la carretera mojada o en todoterreno, conducir con prudencia y a una velocidad moderada: usar los frenos con mayor sensibilidad

**CAP. 1 INFORMACIONES GENERALES**

## ÍNDICE DE LOS ARGUMENTOS

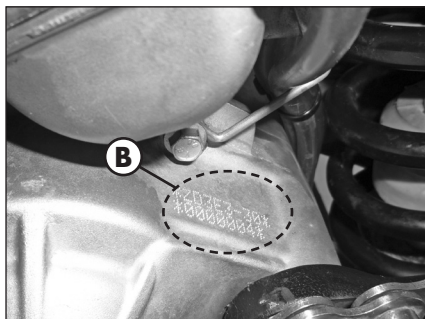
Datos identificación vehículo .....	8
Identificación chasis.....	8
Identificación motor .....	8
Suministro .....	8
Conocimiento del vehículo .....	9
Elementos principales:.....	9
Datos técnicos .....	10
Pesos .....	10
Dimensiones vehículo.....	10
Neumáticos .....	10
Capacidad.....	10
Suspensión delantera .....	11
Suspensión trasera.....	11
Freno delantero.....	11
Freno trasero .....	11
Motor.....	12
Sistema eléctrico .....	14
Esquema eléctrico.....	14
Leyenda esquema eléctrico .....	15
Lubricantes y líquidos aconsejados.....	16



## DATOS IDENTIFICACIÓN VEHÍCULO

### IDENTIFICACIÓN CHASIS

Los datos de identificación **A** están imprimidos en el tubo de la dirección del lado derecho.

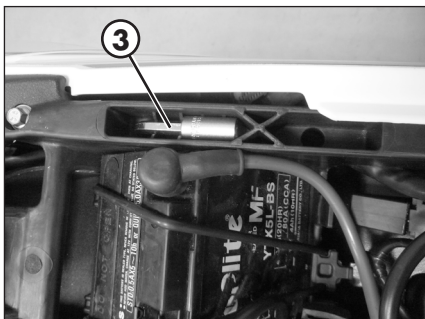


### IDENTIFICACIÓN MOTOR

Los datos de identificación **B** del motor están imprimidos en la zona indicada en la figura.

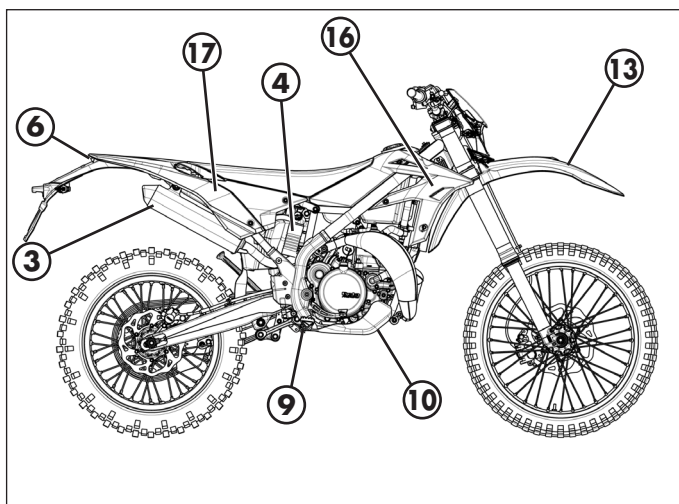
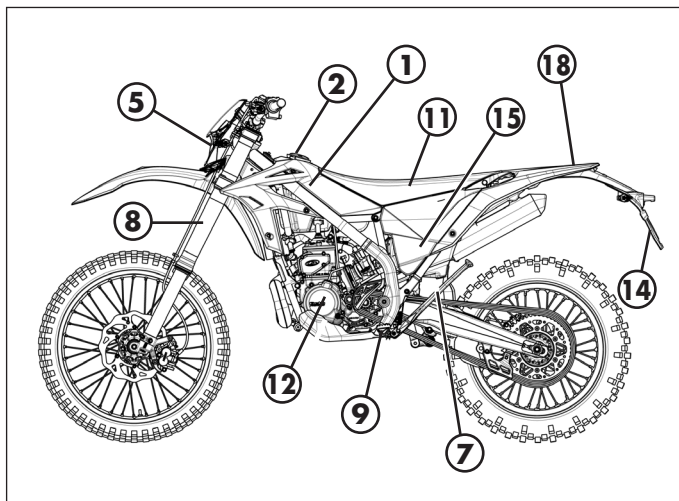
## SUMINISTRO

Il corredo di serie comprende: il manuale d'uso e manutenzione, il set di attrezzi ed il cablaggio adattatore per collegare la presa CAN del veicolo ad uno scantool.



En el interior del compartimento de la batería se encuentran la llave hexagonal **3** y la llave de enchufe (8 mm). Para y acceder es necesario levantar el sillín **1** (pág. 78).

## CONOCIMIENTO DEL VEHÍCULO



### ELEMENTOS PRINCIPALES:

- |                          |   |                                   |
|--------------------------|---|-----------------------------------|
| 1 - Depósito gasolina    | 10 - Parachoques inferior (Kit parachoques) | 16 - Paneles laterales delanteros |
| 2 - Tapón del depósito   | 11 - Sillín                                 | 17 - Paneles laterales traseros   |
| 3 - Silenciador          | 12 - Motor                                  | 18 - Guardabarros trasero         |
| 4 - Amortiguador trasero | 13 - Guardabarros delantero                 |                                   |
| 5 - Faro delantero       | 14 - Portaplaca                             |                                   |
| 6 - Piloto trasero       | 15 - Tapa filtro de aire                    |                                   |
| 7 - Caballete lateral    |   |                                   |
| 8 - Horquilla            |   |                                   |
| 9 - Estribo piloto       |   |                                   |

## DATOS TÉCNICOS

### PESOS

Peso en orden de marcha con el depósito lleno y los accesorios opcionales ..... 115 kg (delantero 55 Kg; trasero 60 Kg)

### DIMENSIONES VEHÍCULO

Longitud máxima (con porta matrícula) ..... 2270 mm  
 Anchura máxima ..... 802 mm  
 Altura máxima ..... 1245 mm  
 Entre ejes ..... 1467 mm  
 Altura sillín ..... 910 mm  
 Distancia al suelo ..... 320 mm  
 Altura estribo reposapiés ..... 390 mm

### NEUMÁTICOS

Dimensiones		Presión [Bar]	
Neumático delantero	Neumático trasero	Neumático delantero	Neumático trasero
80/100-21	140/80-18	1,5 (uso en carretera)	1,8 (uso en carretera)
		1 (para uso off-road)	1 (para uso off-road)

### CAPACIDAD

Tanque gasolina ..... 8,5 litros  
 de los cuales litros de reserva ..... 1,5 litros  
 circuito de refrigeración ..... 1,3 litros  
 tanque aceite mezclador ..... 0,55 litros  
 de los cuales litros de reserva ..... 0,21 litros  
 aceite cambio ..... 0,85 litros

**SUSPENSIÓN DELANTERA**

Horquilla hidráulica USD (barras Ø43 mm)	
muelle.....	K 8
tipo de aceite ... consulte la tabla lubricantes y líquidos aconsejados en la pág. 16	
cantidad de aceite .....	500 ml
registro precarga del muelle .....	completamente abierto
clic en el rebote (de completamente cerrado).....	12
excursión rueda trasera .....	270 mm

**SUSPENSIÓN TRASERA**

Monoamortiguador con mecanismo de palancas progresivo	
muelle.....	K 5,2
Recorrido carga estática (ver pág. 44) .....	22 mm
clic en la compresión, alta velocidad (de completamente cerrada) .....	15
clic en el rebote (de completamente cerrada) .....	10
carrera amortiguador .....	110 mm

**FRENO DELANTERO**

Disco Ø 260 mm y pinza flotante doble pistón

**FRENO TRASERO**

Disco Ø 240 mm pinza flotante mono pistón

**MOTOR**

<b>Versión</b>	<b>XTRAINER 250 2T Europa XTRAINER 250 2T</b>	<b>XTRAINER 300 2T Europa XTRAINER 300 2T</b>
Tipo	Monocilíndrico de 2 tiempos enfriado con líquido y accionamiento eléctrico	
Diámetro X carrera [mm]	66,4 x 72	72 x 72
Cilindrada [cm <sup>3</sup> ]	249	293,1
Relación de compresión	13,5:1	11,4:1
CO <sub>2</sub> [g/km] * #	69	71
Consumo de combustible [l/100km] * #	2,894	2,978

\* Dato válido para la versión EUROPA

# Datos relacionados con el ciclo WMTC para vehículos de clase L

Alimentación ..... con carburador con mezclador electrónico

Carburador

<b>Versión</b>	<b>XTRAINER 250 2T Europa</b>	<b>XTRAINER 250 2T</b>	<b>XTRAINER 300 2T Europa</b>	<b>XTRAINER 300 2T</b>
Surtidor máximo	130	155	130	155
Surtidor mínimo	38	35	38	35
Surtidor encendido	50	85	50	85
Aguja	N84K	NOZK	N84K	NOZJ
Posición aguja (desde arriba)	2°	3°	2°	2°
Vueltas tornillo aire (desde todo cerrado)	2	1 + 1/4	2	1 + 1/2
Válvula	7,5	7,5	7,5	7,5

Refrigeración ..... por líquido, circulación forzada del líquido con bomba

Bujía ..... NGK IR GR7CI-8

Embrague ..... discos múltiples en baño de aceite



## Cambio

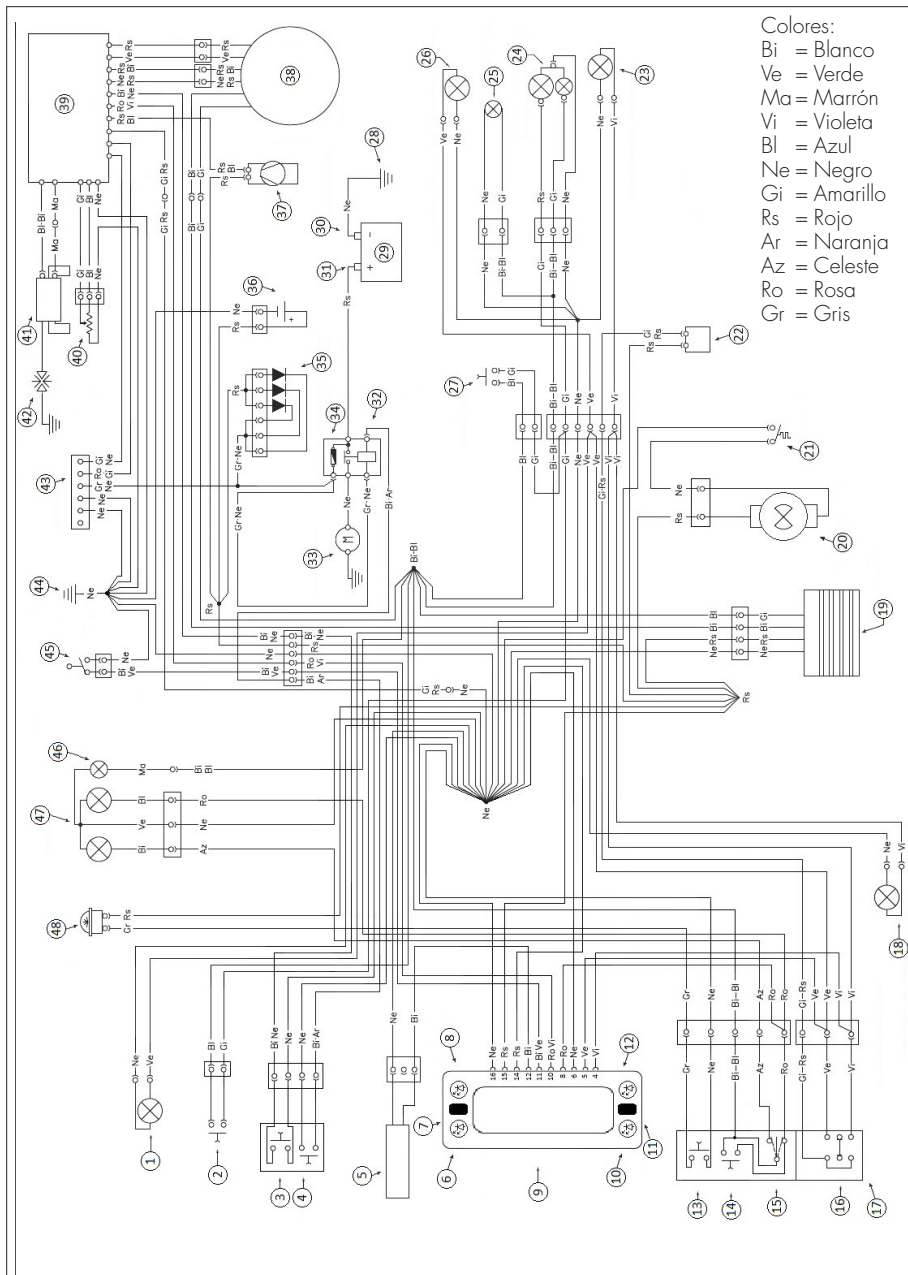
<b>Versión</b>	<b>XTRAINER 250 2T Europa</b>	<b>XTRAINER 250 2T</b>	<b>XTRAINER 300 2T Europa</b>	<b>XTRAINER 300 2T</b>
Transmisión primaria	27/72	27/72	27/72	27/72
Desarrollo cambio 1º	12/31	12/31	12/31	12/31
Desarrollo cambio 2º	15/28	15/28	15/28	15/28
Desarrollo cambio 3º	19/28	19/28	19/28	19/28
Desarrollo cambio 4º	20/24	20/24	20/24	20/24
Desarrollo cambio 5º	27/27	27/27	27/27	27/27
Desarrollo cambio 6º	28/24	28/24	28/24	28/24
Transmisión secundaria	15/42	13/48	15/42	13/48

Válvula de escape..... con accionamiento centrífugo con muelle de contraste

Encendido.....DC-CDI sin rotor con variación  
de avance digital

Arranque ..... eléctrico (Pedal de arranque opcional)

## SISTEMA ELÉCTRICO ESQUEMA ELÉCTRICO



**LEYENDA ESQUEMA ELÉCTRICO**

- 1) INDICADOR DE DIRECCIÓN DELANTERO DERECHO, BOMBILLA 12V 6W
- 2) PULSADOR STOP DELANTERO
- 3) PULSADOR ARRANQUE
- 4) PULSADOR PARADA MOTOR
- 5) SENSOR DE GIROS DE LA RUEDA
- 6) TESTIGO INDICADORES DE DIRECCIÓN
- 7) PULSADOR 1
- 8) TESTIGO RESERVA ACEITE MEZCLADOR
- 9) TABLERO DE INSTRUMENTOS
- 10) TESTIGO LUZ DE CARRETERA
- 11) PULSADOR 2
- 12) TESTIGO DIAGNOSIS MEZCLADOR
- 13) PULSADOR CLAXON
- 14) BOTÓN DE FLASH DE LUZ DE CARRETERA
- 15) DESVIADOR LUZ
- 16) CONMUTADOR INDICADORES DE DIRECCIÓN
- 17) GRUPO MANDO IZQUIERDO
- 18) INDICADOR DE DIRECCIÓN DELANTERO IZQUIERDO, BOMBILLA 12V 6W
- 19) REGULADOR
- 20) ELECTROVENTILADOR
- 21) THERMOSWITCH
- 22) INTERMITENCIA
- 23) INDICADOR DE DIRECCIÓN TRASERO IZQUIERDO, BOMBILLA 12V 6W
- 24) PILOTO TRASERO LED
- 25) LUZ PLACA
- 26) INDICADOR DE DIRECCIÓN TRASERO DERECHO, BOMBILLA 12V 6W
- 27) PULSADOR STOP TRASERO
- 28) CABLE MASA A CHASIS
- 29) BATERÍA 12V 4AH
- 30) NEGATIVO BATERÍA
- 31) POSITIVO BATERÍA
- 32) RELÉ D'AVVIAMENTO
- 33) RELÉ DE ARRANQUE
- 34) FUSIBLE 10A
- 35) GRUPO DIODOS DE CARGA
- 36) CONDENSADOR 4700  $\mu$ F
- 37) BOMBA ACEITE MEZCLADOR
- 38) GENERADOR
- 39) CENTRALITA
- 40) TPS
- 41) BOBINA A.T.
- 42) BUJÍA
- 43) CONECTOR DIAGNÓSTICO
- 44) MASA CHASIS
- 45) SENSOR RESERVA ACEITE
- 46) LUZ DE POSICIÓN 12V 5W
- 47) PROYECTOR CON BOMBILLA 12V 35/35W
- 48) CLACSON 12V

# 1

## LUBRICANTES Y LÍQUIDOS ACONSEJADOS

Para un mejor funcionamiento y una más larga duración del vehículo, se recomienda utilizar preferiblemente los productos indicados en la tabla:

<b>TIPO DE PRODUCTO</b>	<b>ESPECIFICACIÓN TÉCNICA</b>
ACEITE TANQUE MEZCLADOR	LIQUI MOLY 2-STROKE MOTOR OIL, SELF-MIXING
ACEITE CAMBIO Y EMBRAGUE	LIQUI MOLY RACING 10W40
ACEITE FRENOS	LIQUI MOLY BRAKE FLUID DOT 5.1
ACEITE ACCIONADOR EMBRAGUE	LIQUI MOLY BRAKE FLUID DOT 5.1
ACEITE PARA HORQUILLA	SAE 15W
GRASA PARA VARILLAJE	LIQUI MOLY SCHMIERFIX
LÍQUIDO DE REFRIGERACIÓN	LIQUI MOLY COOLANT READY MIX RAF12 PLUS

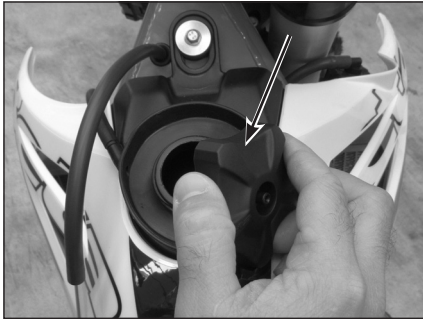
Nota:

Para las intervenciones relleno y sustitución recomendamos seguir escrupulosamente la tabla.

**CAP. 2 USO DEL VEHÍCULO**

## ÍNDICE DE LOS ARGUMENTOS

Elementos principales .....	18
Tapa del depósito .....	18
Grifo combustible .....	18
Starter .....	19
Tapón del depósito aceite mezclador .....	19
Palanca del embrague .....	19
Conmutador izquierdo .....	20
Conmutador derecho .....	20
Palanca freno delantero y mando de gas .....	20
Palanca del cambio .....	21
Pedal del freno .....	21
Caballete lateral .....	21
Llaves .....	21
Bloqueo dirección .....	22
Instrucciones para el funcionamiento tacómetro digital .....	23
Comprobaciones antes y después de la puesta en función .....	33
Rodaje .....	33
Abastecimiento combustible .....	34
Reabastecimiento aceite mezclador .....	35
Arranque motor .....	35
Parada motor .....	35

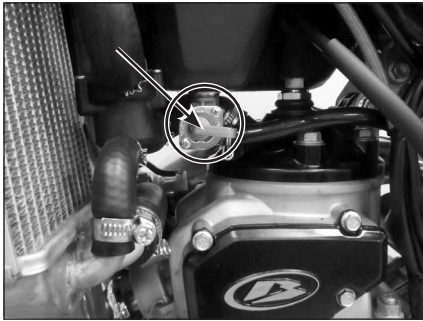


## ELEMENTOS PRINCIPALES

### TAPA DEL DEPÓSITO

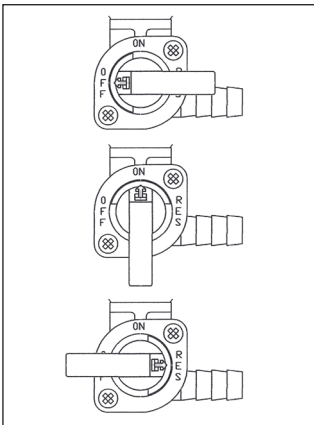
Para abrir el tapón del depósito girarlo en sentido contrario a las agujas del reloj.

Para cerrar el tapón del depósito apoyar el tapón del depósito y girarlo en sentido de las agujas del reloj.



### GRIFO COMBUSTIBLE

El grifo de combustible tiene tres posiciones:



**OFF:** suministro de combustible cerrado. El combustible no puede pasar del depósito al carburador.

**ON:** suministro de combustible habilitado. El combustible pasa del depósito al carburador. El depósito se vacía hasta alcanzar el nivel de reserva.

**RES:** suministro de combustible de reserva. El combustible pasa del depósito al carburador y el depósito se vacía completamente.

## STARTER

La palanca de arranque está colocada sobre el carburador.

Para accionar el choke tire hacia arriba.



## TAPÓN DEL DEPÓSITO ACEITE MEZCLADOR

El tapón del depósito aceite mezclador está situado debajo del asiento.

Para acceder a ella, quitar el asiento (pág. 70).

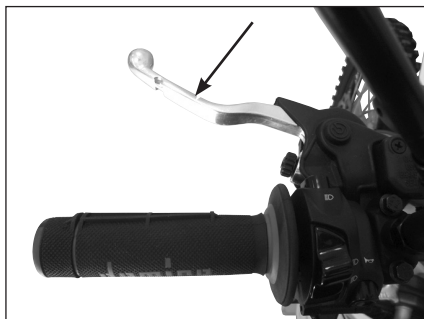


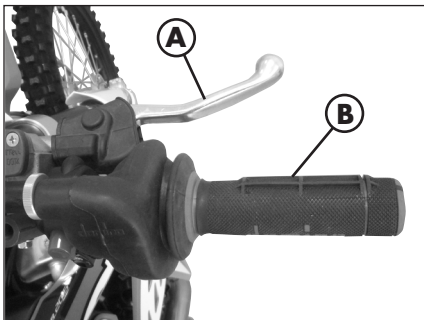
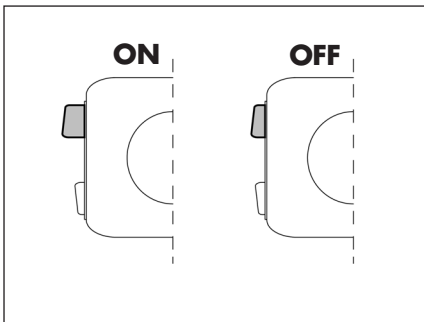
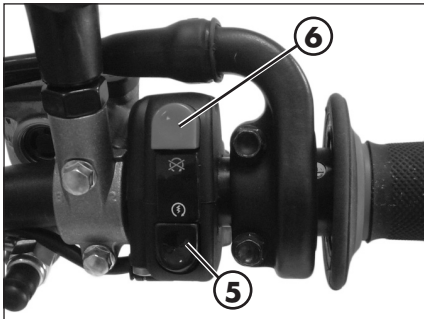
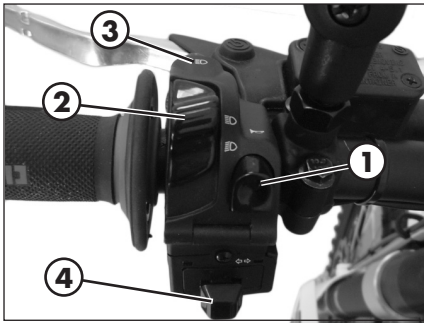
Para abrir el tapón del depósito girarlo en sentido contrario a las agujas del reloj.

Para cerrar el tapón del depósito apoyar el tapón del depósito y girarlo en sentido de las agujas del reloj.

## PALANCA DEL EMBRAGUE

La palanca del embrague se encuentra ubicada a la izquierda del manillar.







## CONMUTADOR IZQUIERDO

El conmutador de luces y servicios se encuentra en el lado izquierdo del manillar y está formado por:

**1** - Botón del claxon;

**2** - Conmutador luces:

 Luces de posición y luz de carretera prendida;

 Luces de posición y luz de cruce prendida;

**3** - Botón de flash de luz de carretera;

**4** - Conmutador de intermitentes : Desplazando la palanca hacia la derecha o hacia la izquierda se activan los indicadores de dirección derechos o izquierdos (si los posee); la palanca retorna al centro; apretar para desconectar los indicadores de dirección.

## CONMUTADOR DERECHO

El botón **5** ubicado en el lado derecho del manillar, permite la puesta en marcha eléctrica de la moto. Presione y mantenga presionado el botón hasta que arranque el motor. No apretar el botón **5** con el motor prendido.

El botón **6** apaga el motor.

### Advertencia:

Antes de arrancar el motor, asegúrese de que el botón **6** está en ON.

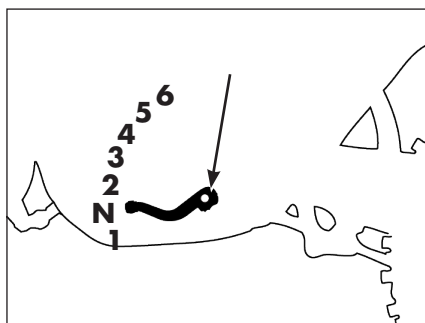
## PALANCA FRENO DELANTERO Y MANDO DE GAS

La palanca del freno delantero **A** y el puño del gas **B** están montados en el lado derecho del manillar.



### PALANCA DEL CAMBIO

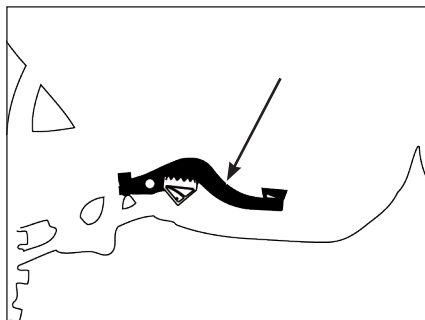
La palanca del cambio se encuentra ubicada en el lado izquierdo del motor. Las posiciones de las marchas está indicada en la representación gráfica.



### PEDAL DEL FRENO

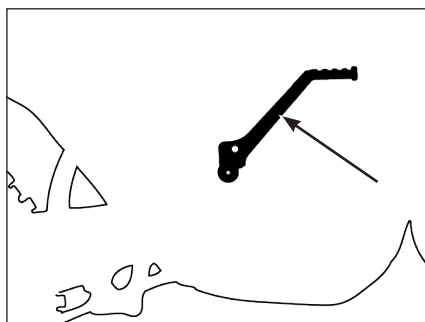
El pedal del freno se encuentra ubicado en la parte de adelante del estribo reposapiés derecho.

El freno trasero se acciona presionando el pedal hacia abajo.



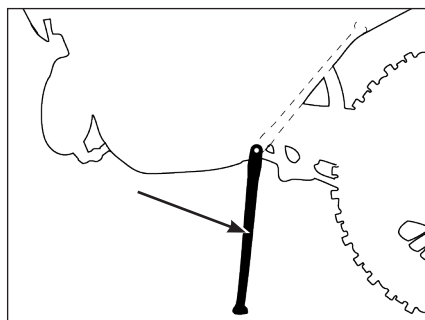
### PEDAL DE ARRANQUE - OPCIONAL

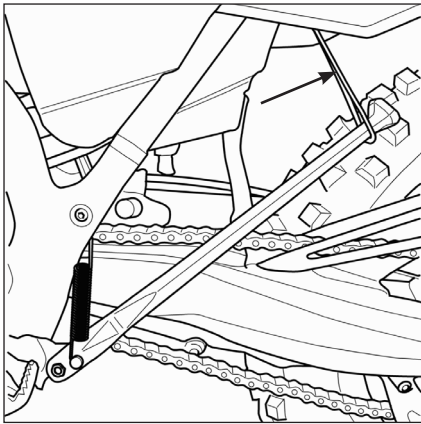
El pedal de arranque está montado en el lado derecho del motor. La parte superior es giratoria.



### CABALLETE LATERAL

Con el pié empujar hacia e suelo el caballete lateral y cargarlo con la moto. Prestar atención que el suelo sea solido y estable.

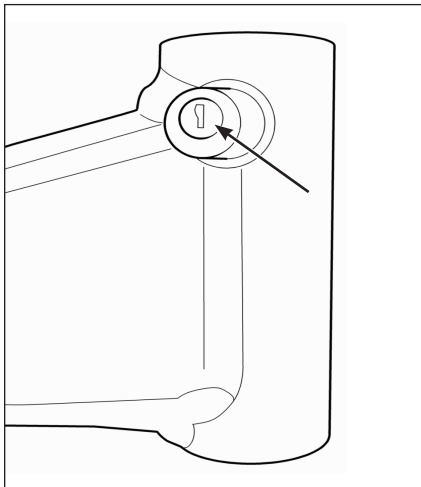




Si utilizan la moto para todo terreno, el caballete cerrado puede además ser fijado con un elástico.

## LLAVES

El vehículo se suministra con dos llaves (una es de reserva).



## BLOQUEO DIRECCIÓN

Para bloquear el manillar:

- gire el manillar hacia la izquierda;
  - empuje la llave y gírela hacia la izquierda;
- En esta posición, extraiga la llave.

Para desbloquear el manillar:

- gire la llave hacia la derecha;
- gire el manillar hacia la derecha;

En esta posición el manillar puede moverse libremente, es posible extraer la llave.

**¡ATENCIÓN!**

No guardar la llave de reserva en la moto, mejor dejarla en un lugar seguro.

Le sugerimos, anotarse el número de código impreso en la llave, para poder eventualmente reponerle un duplicado.

## INSTRUCCIONES PARA EL FUNCIONAMIENTO TACÓMETRO DIGITAL

### Índice

- 1 Información general
- 2 Condiciones de funcionamiento
- 3 Características generales
  - 3.1 Procedimiento de activación salpicadero
  - 3.1.1 Acciones de activación
  - 3.2 Pantalla LCD
    - 3.2.1 Características generales LCD
    - 3.2.2 Velocidad
    - 3.2.3 Cuentakilómetros
    - 3.2.4 Parcial A
    - 3.2.5 Parcial B
    - 3.2.6 Reloj
    - 3.2.7 Tiempo de conducción
    - 3.2.8 Configuración unidades de medida
    - 3.2.9 Configuración circunferencia de la rueda
    - 3.2.10 Nivel de la batería de la moto
    - 3.2.11 Tabla de funciones de los pulsadores
  - 3.3 Testigos
- 4 Pila de botón

### 1 INFORMACIÓN GENERAL

El salpicadero integra tres componentes principales:

- Pantalla LCD para visualizar toda la información necesaria
- 2 pulsadores
- Pila de botón



### 2 CONDICIONES DE FUNCIONAMIENTO

Voltaje de alimentación: de 10 a 16V  
 Mínimo voltaje requerido sin pérdida de datos: 6.5V

## 3 CARACTERÍSTICAS GENERALES

### 3.1 PROCEDIMIENTO DE ACTIVACIÓN SALPICADERO

El salpicadero realiza un procedimiento de activación cuando se enciende. Hay tres acciones diferentes que activan el salpicadero.

El procedimiento de puesta en marcha consiste en encender la iluminación de fondo de la pantalla LCD que mostrará activos todos los segmentos durante dos segundos. Después del procedimiento de puesta en marcha el salpicadero permanece encendido durante 30 segundos para apagarse después si no se producen acciones como presión de los pulsadores, señal del sensor de velocidad o encendido del motor.

#### 3.1.1 ACCIONES DE ACTIVACIÓN

##### 3.1.1.1 Alimentación de la moto activada (motor encendido)

Cuando la alimentación del salpicadero está activada (ej.: cuando se enciende el motor) el salpicadero realiza el procedimiento normal de activación y se mantiene encendido.

##### 3.1.1.2 Movimiento de las ruedas

Si la moto genera un impulso de velocidad, el salpicadero se encenderá realizando el procedimiento normal de activación. Después del procedimiento el salpicadero mostrará la modalidad de funcionamiento "normal" y se apagará después de 30 segundos en el caso de que no reciba ulteriores impulsos de velocidad.

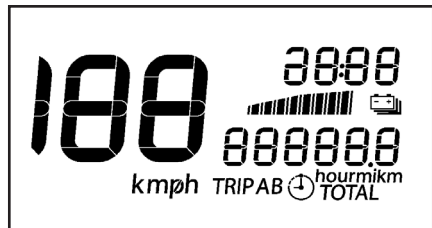
##### 3.1.1.3 Presión de los pulsadores

Si uno o ambos pulsadores se presionan el salpicadero se encenderá y realizará el procedimiento de activación. Después del procedimiento el salpicadero mostrará la modalidad de funcionamiento "normal" y se apagará después de 30 segundos en el caso de que no se presionen de nuevo los pulsadores.

### 3.2 PANTALLA LCD

El salpicadero cuenta con pantalla LCD en la que aparece la siguiente información.

- Velocidad
- Estado de carga de la batería de la moto
- Cuentakilómetros  
(distancia o tiempo de uso)
- Parciales TOTAL-A-B  
(distancia o tiempo de uso)
- Reloj



Cada una de estas informaciones se actualiza independientemente, con diferente frecuencia y según el tipo de información y su variabilidad.

### 3.2.1 CARATTERISTICHE GENERALI LCD

Cada una de estas informaciones mostradas en la pantalla LCD se actualiza independientemente, con diferente frecuencia y según el tipo de información y su variabilidad.

### 3.2.2 VELOCIDAD

El salpicadero calcula y muestra la velocidad de la moto en la pantalla LCD. La información sobre la velocidad se obtiene por: entrada digital dedicada a medir la frecuencia detectada por el sensor de velocidad.

#### 3.2.2.1 Configuración de la entrada digital del sensor de velocidad

Configuración de los parámetros para la lectura de los impulsos y la visualización de la velocidad.

Unidad de medida visualizada:	[km/h o mph]
Indicación de la velocidad mínima:	[5 km/h]
Anticipación taquímetro:	[5 %]

Parámetros de la rueda:

- Circunferencia de la rueda se puede seleccionar entre 2 valores:
  - Valor de la circunferencia estándar: (enduro) 2100mm
  - Valor de la circunferencia secundario: 1811mm
- Impulsos por vuelta de la rueda: [1 impulso/vuelta]

#### 3.2.2.2 Velocidad LCD

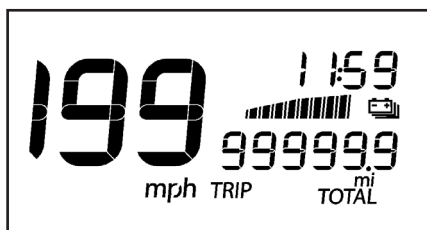
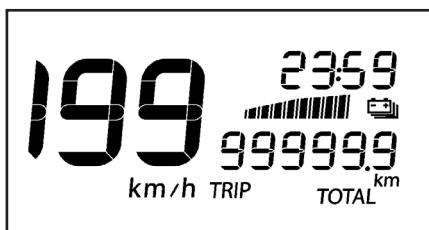
La velocidad y la correspondiente unidad de medida (km/h o mph) son siempre visibles.

Intervalo visualizado km/h: de 0 a 199 km/h.

Intervalo visualizado mph: de 0 a 199 mph.

No se muestran eventuales 0 iniciales.

Las imágenes de abajo muestran la indicación de la velocidad visualizada en km/h y mph:



### 3.2.3 CUENTAKILÓMETROS

El salpicadero cuenta con cuentakilómetros mostrado en la pantalla LCD.

Esta opción se puede visualizar desplazando mediante el pulsador "MODE".

El indicador de seis cifras y el símbolo "ODO" se iluminan.

Se muestran eventuales 0 iniciales.

El intervalo del indicador va de 000000 a 999999 kilómetros o millas. Si el recorrido supera 999999 km (ml) el indicador continuará mostrando 999999.

Unidad de medida mínima: 1 kilómetro o milla.



### 3.2.4 PARCIAL A

El salpicadero proporciona dos parciales, mostrados en la pantalla LCD.

Esta opción se puede visualizar desplazando mediante el pulsador "MODE" en el salpicadero.

Indicador de 4 cifras (3 cifras + punto decimal + 1 cifra), símbolo "TRIP" con una "A" a la derecha mostrados.

No se muestran eventuales 0 iniciales.

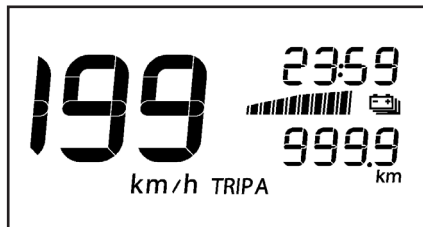
Intervalo visualizado de 0,0 a 999,9 km o millas.

El contador Parcial A cuenta de 0 hasta 999,9 y entonces vuelve a iniciar desde 0 y continúa la cuenta.

Unidad de medida mínima: 0,1 km o millas.

Para poner a cero el Parcial A mantenga presionado el pulsador "SET" durante más de 2 segundos.

El Parcial A muestra el tiempo de conducción parcial A manteniendo presionado el pulsador "SET" durante menos de dos segundos. El tiempo de recorrido se muestra como número de horas en formato decimal. Por ejemplo para 30 minutos de recorrido se muestra 0,5, para 1h y 20 min. la pantalla indicará 1,3, etc.



### 3.2.5 PARCIAL B

Esta opción se puede visualizar desplazando mediante el pulsador "MODE" en el salpicadero.

Indicador de 4 cifras (3 cifras + punto decimal + 1 cifra), símbolo "TRIP" con una "B" a la derecha mostrados.

No se muestran eventuales 0 iniciales.

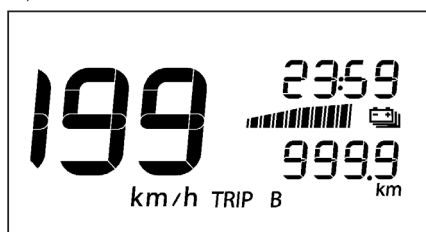
Intervalo visualizado de 0,0 a 999,9 km o millas.

El contador Parcial B cuenta de 0 hasta 999,9 y entonces vuelve a iniciar desde 0 y continúa la cuenta.

Unidad de medida mínima: 0,1 km o millas.

Para poner a cero el Parcial B mantenga presionado el pulsador "SET" durante más de 2 segundos.

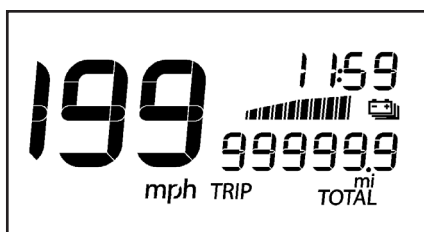
Manteniendo presionado el pulsador "SET" durante menos de dos segundos el Parcial B muestra el tiempo de conducción parcial B. El tiempo de recorrido se muestra como número de horas en formato decimal. Por ejemplo para 30 minutos de recorrido se muestra 0,5, para 1h y 20 min. la pantalla indicará 1,3, etc.0,5, per 1h20min il display indicherà 1,3 ecc.



### 3.2.6 RELOJ

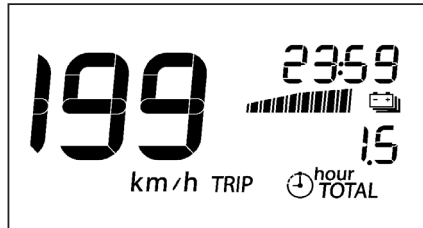
El salpicadero cuenta con un reloj que se muestra en la pantalla LCD. El tiempo se obtiene mediante un cristal de cuarzo y se mantiene en memoria hasta que el salpicadero se conecta a la pila de botón interna.

Formato reloj	24h si la unidad de medida está configurada en <i>km</i>
	12h si la unidad de medida está configurada en <i>mi</i>



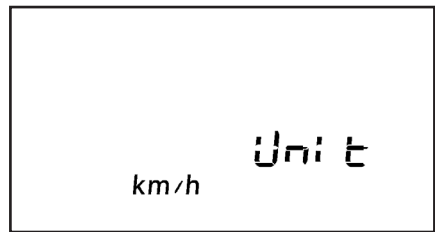
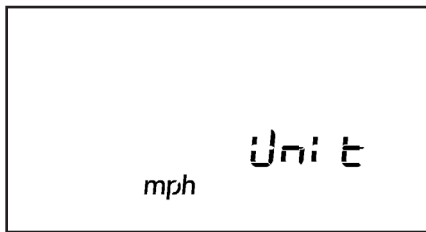
### 3.2.7 TIEMPO DE CONDUCCIÓN

El salpicadero proporciona el tiempo de conducción, mostrado en la pantalla LCD. El tiempo se obtiene mediante un cristal de cuarzo y se memoriza mediante un pulsador. Cuando se enciende la moto el tiempo de conducción se pone a cero.



### 3.2.8 CONFIGURACIÓN UNIDADES DE MEDIDA

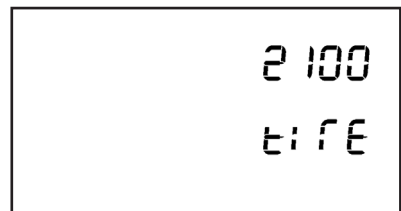
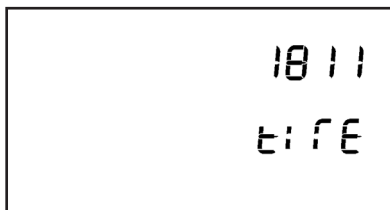
El salpicadero tiene en consideración la posibilidad de cambiar la unidad de medida de las distancias.



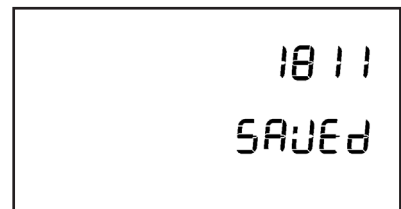
### 3.2.9 CONFIGURACIÓN CIRCUNFERENCIA DE LA RUEDA

El salpicadero tiene en consideración la posibilidad de seleccionar la circunferencia de la rueda eligiendo entre dos valores predeterminados:

2100 mm (enduro)  
1811 mm



Manteniendo presionados los pulsadores "MODE" y "SET" durante más de 2 segundos la circunferencia de la rueda se memoriza. La indicación "Saved" (memorizado) se mostrará durante 1 segundo en la pantalla.





### 3.2.10 NIVEL DE LA BATERÍA DE LA MOTO

El salpicadero muestra el nivel del voltaje de la alimentación de la batería del vehículo. Correlación entre barras del indicador y nivel del voltaje:

Barras	Voltaje [V]	Barras	Voltaje [V]
0 → 1	11	4 → 5	13
1 → 2	11.5	5 → 6	13.5
2 → 3	12	6 → 7	14
3 → 4	12.5	7 → 8	14.5

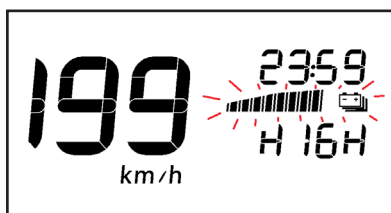
El nivel de la batería se actualiza cada 30 segundos. Cada actualización aumenta o disminuye 1 barra.



¡ATENCIÓN!

Si aparece el mensaje "HIGH" con el indicador de la batería intermitente, apague el motor y desconecte la batería, como se describe en la pág. 70.

Consulte con un concesionario autorizado BETAMOTOR.



### 3.2.11 TABLA DE FUNCIONES DE LOS PULSADORES

Modo	Velocidad	Función	Pulsador	Tiempo (s)	Actividad
ODO			MODE	<2	TOTAL- TRIPA - TRIPB - TOTAL
			SET	<2	Tiempo conducción- km - Tiempo conducción
	0	Modo reloj	MODE&SET	>2	Modo Reloj
	0	Circunferencia de la rueda	MODE	>10	Modo Circunferencia de la rueda
	0		SET	>10	Km/h - mph - Km/h
TRIPA			MODE	<2	TRIPA - TRIPB - ODO - TRIPA
			SET	<2	Tiempo conducción- km - Tiempo conducción
			SET	>2	Reset Parc. A y tiempo conducción
	0	Modo reloj	MODE&SET	>2	Modo Reloj
TRIPB			MODE	<2	TRIPB - ODO - TRIPA - TRIPB
			SET	<2	Tiempo conducción- km - Tiempo conducción
			SET	>2	Reset Parc. B y tiempo conducción
	0	Modo reloj	MODE&SET	>2	Modo Reloj

Modo	Velocidad	Función	Pulsador	Tiempo (s)	Actividad
CLOCK MODE	0	En entrada modo configuración reloj	MODE	<2	Aumenta las cifras de la hora
			MODE	>2	Aumenta rápidamente las cifras de la hora
			SET	<2	Aumenta las cifras de los minutos
			SET	>2	Aumenta rápidamente las cifras de los minutos
			MODE& SET	>2	Salida del modo configuración del reloj y memoriza la hora configurada
			NO ACTION	>10	Salida automática sin memorizar

Modo	Velocidad	Función	Pulsador	Tiempo (s)	Actividad
WHEEL LENGTH	0	En entrada modo configuración circunferencia de la rueda	MODE	<2	Cambia circunferencia 2100 - 1811
			MODE& SET	>2	Salida de configuración de la circunferencia de la rueda y memoriza el valor configurado
			NO ACTION	>10	Salida automática sin memorizar





## 3.3 TESTIGOS

Indicador número de testigo LED:



Especificación testigos:  
Número de testigos: 4

Número LED	Función	Símbolo
LED 1	Indicadores de dirección	
LED 2	Luz de carretera	
LED 3	Reserva aceite	
LED 4	Testigo MIL (avería en el sistema gestión del motor)	

Alimentación +12 V suministrada en el salpicadero solo cuando el vehículo está puesto en marcha (línea regulador)

Testigo indicadores de dirección 

El sistema activa el testigo en sincronía con la activación de los indicadores de dirección.

Testigo luz de carretera 

El sistema activa el testigo en sincronía con la activación de la luz de carretera.

Testigo reserva aceite 

Testigo MIL (avería en el sistema gestión del motor) 

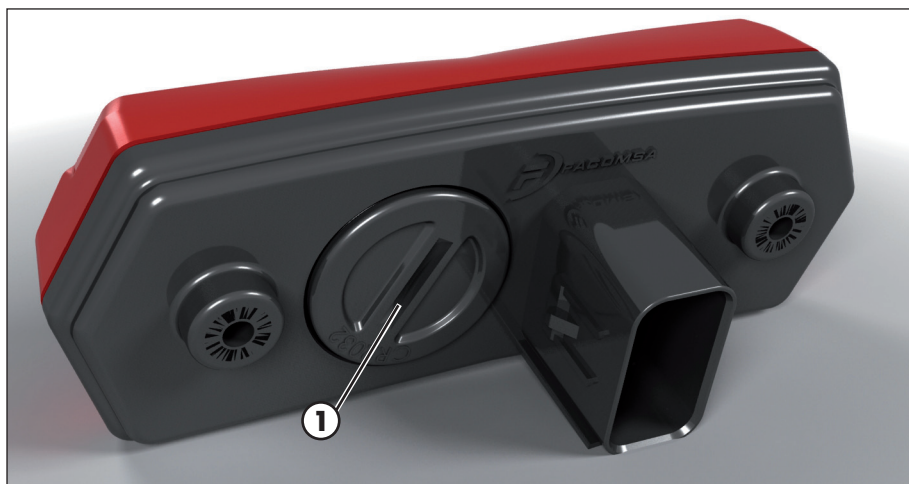
Indica una avería en el sistema gestión del motor. En caso de encendido prolongado, diríjase lo antes posible a un concesionario autorizado Betamotor.

Después del control inicial de la herramienta, el indicador permanece activo durante dos segundos.

#### 4 PILA DE BOTÓN

El salpicadero cuenta con una pila de botón (1) para mantener en la memoria el tiempo del reloj cuando la moto esté apagada.

Tipo de pila: CR2032.



## COMPROBACIONES ANTES Y DESPUÉS DE LA PUESTA EN FUNCIÓN

Para una conducción segura y una vida duradera del vehículo se aconseja:

- 1 Comprobar la integridad de la tubería de aceite que conecta el colector de admisión con el sistema de dosificación electrónica.
- 2 Comprobar todos los niveles de los líquidos.
- 3 Comprobar el correcto funcionamiento de los frenos y el desgaste de las pastillas (pág. 60).
- 4 Verificar la presión, el estado general y el espesor de las cubiertas (pág. 67).
- 5 Comprobar la tensión correcta de los radios.
- 6 Comprobar la tensión de la cadena (pág. 67).
- 7 Comprobar la regulación y el funcionamiento normal de todos los mandos con cables flexibles.
- 8 Verificar todos los tornillos pernos y tuercas.
- 9 Comprobar con el motor en marcha el funcionamiento de las luces de los faros, de la luz trasera, de la luz de parada, de los indicadores de dirección, de los indicadores de control y del claxon.
- 10 Lavar cuidadosamente el vehículo después de su uso fuera de la carretera (pág. 73).

## RODAJE

El rodaje dura alrededor de 15 horas de actividad, durante éste periodo aconsejamos:

- 1 Hacer el primero reabastecimiento de combustible con una mezcla de 1%.
- 2 Usar el aceite indicado en la pág. 16 en la tabla "Lubricantes y líquidos aconsejados".
- 3 Durante las 3 primeras horas de actividad, el motor sólo debe usarse al 70% de su potencia. El motor no debe sobrepasar las 7.000 rpm.
- 4 Durante las 12 horas siguientes de actividad, el motor sólo debe usarse al 90% de su potencia.
- 5 Utilizar el vehículo después de haber calentado bien el motor.
- 6 Evitar viajar a una velocidad constante (variando la velocidad los componentes se asientan de manera uniforme y en menor tiempo).

Estos procedimientos deben ser repetidos cada vez que el pistón, los anillos de pistón, cilindro, cigüeñal y los cojinetes cigüeñal se sustituyen.

**¡ATENCIÓN!**

Luego de las primeras 3 horas o 15 litros de mezcla sustituya el aceite de cambio.

# 2

## ABASTECIMIENTO COMBUSTIBLE

Usar gasolina super sin plomo.

La capacidad del depósito se muestra en la pág. 10.

Para repostar, abra el tapón del depósito (pág. 18).

Después de repostar aplica la tapa y apriete bien.



¡ATENCIÓN!

El abastecimiento se debe realizar con el motor apagado.



¡ATENCIÓN!

Peligro de incendio. El carburante es fácilmente inflamable.



No repostar el vehículo en la cercanía de llamas abiertas o de cigarrillos encendidos y parar siempre el motor.



No reposte si está utilizando un teléfono móvil.

Repostar en un área abierta y bien ventilada.

En particular, preste atención para que el combustible no puede derramarse sobre las piezas calientes del vehículo. Limpie inmediatamente el combustible derramado.



ADVERTENCIA: Peligro de envenenamiento.

El combustible es venenoso y nocivo para la salud.



No permitir que el combustible entre en contacto con la piel, los ojos ni la ropa. No inhalar los vapores del combustible. En caso de contacto con los ojos, enjuagarlos inmediatamente con agua y acudir a un médico. En caso de contacto con la piel, limpiar inmediatamente con agua y jabón las zonas afectadas. En caso de ingestión, acudir inmediatamente a un médico. Cambiarse de ropa si ha entrado en contacto con el carburante.

ADVERTENCIA: Peligro de contaminación del medio ambiente.

El carburante no deberá contaminar el agua subterránea, el suelo, ni a los canales de desagüe.

## REABASTECIMIENTO ACEITE MEZCLADOR

Para repostar, abra el tapón del depósito (pág. 19).

La capacidad del depósito se muestra en la pág. 10.

Después de repostar aplica el tapón y apriete bien.

Usar el aceite indicado en la pág. 16 en la tabla "Lubricantes y líquidos aconsejados".

## ARRANQUE MOTOR

Colocar el grifo del depósito de combustible en **ON** o en **RES** (pág. 18).

Controlar que el cambio este en punto muerto (pág. 21).

Tirar de la palanca de embrague (pág. 19).

Cerrar el caballete (pág. 21).

**BOTÓN DE ARRANQUE MOTOR** (pág. 20):

Mantenerlo presionado hasta que el motor arranque.

No apretar el botón con el motor prendido.

**ARRANQUE CON MOTOR FRÍO:**

Accionar el estrangulador tirando de él hacia arriba (pág. 19), arrancar el vehículo, esperar unos minutos, y luego llevar la palanca a la posición inicial.

## PARADA MOTOR

Para apagar el motor pulse el botón  situado en el grupo conmutadores (pág. 20).

NOTA:

A motor parado, posicionar siempre el grifo de la gasolina sobre **OFF** (pág. 18).





**CAP. 3 REGULACIONES**

## ÍNDICE DE LOS ARGUMENTOS

Leyenda símbolos.....	38
Frenos .....	38
Freno delantero.....	38
Freno trasero .....	38
Embrague .....	38
Regulación juego gas .....	39
Ajuste del ralentí.....	39
Ajuste del carburador según las condiciones de trabajo.....	40
Regulación del mando de la válvula de escape .....	43
Regulación manillar.....	43
Regulación posición brida inferior .....	43
Regulación posición manillar .....	44
Regulación horquilla.....	44
Regulación del freno en extensión .....	44
Regulación precarga del muelle .....	44
Regulación Amortiguador .....	45
Regulación del freno Hidráulico en extensión.....	45
Regulación freno hidráulico en compresión.....	45
Regulación precarga del muelle .....	46
Comprobación del recorrido carga estática.....	46

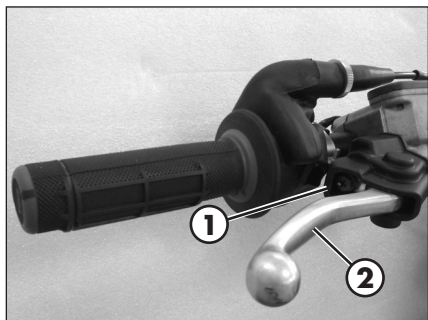
## LEYENDA SÍMBOLOS



Pares de apriete



Fijador de Roscas de intensidad media

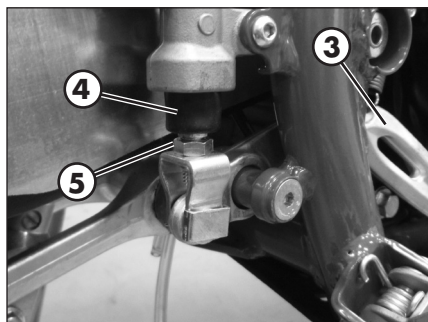


## FRENOS

### FRENO DELANTERO

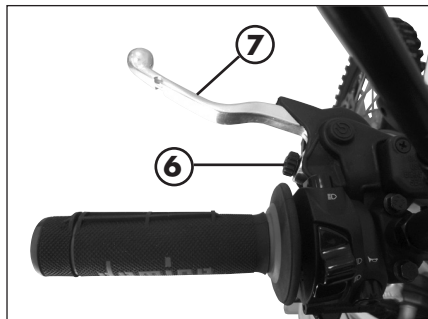
El freno delantero es del tipo de disco con mando hidráulico.

La posición de la palanca del freno **2** se puede ajustar actuando en el tornillo de regulación **1**.



### FRENO TRASERO

La posición base del pedal del freno **3** se puede modificar a través de la contratuerca (ubicada debajo del guardapolvo **4**) y el tornillo de regulación **5**. Aflojar la contratuerca y actuar en el tornillo de regulación para ajustar la altura deseada. Apretar la contratuerca para terminar la operación.

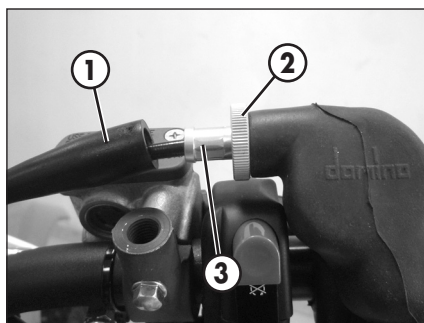


### EMBRAGUE

El tornillo de registro **6** permite la regulación de la distancia de la palanca **7** de la empuñadura. La carrera en vacío es recuperada automáticamente.

## REGULACIÓN JUEGO GAS

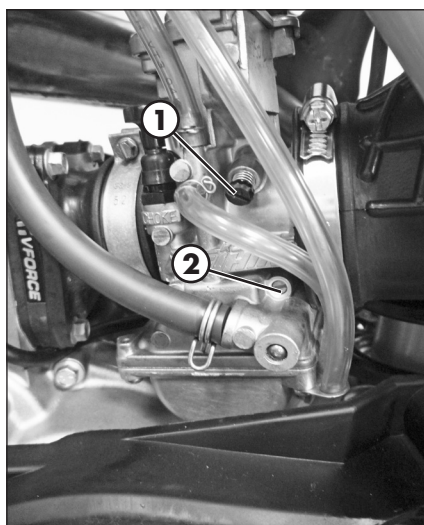
El mando del gas debe ser siempre de 3-5 mm. Además, con el motor prendido, la cantidad de revoluciones del ralentí no debe variar cuando se gira hasta el tope hacia la derecha y hacia la izquierda. Empujar hacia atrás el capuchón de protección **1**. Aflojar la contratuerca **2** y gira lo necesario el tornillo de regulación **3**. Apretar la contratuerca y comprobar que el puño del acelerador gire libremente.



## AJUSTE DEL RALENTÍ

La regulación del mínimo influye fuertemente en el correcto encendido y en la respuesta del acelerador.

El mínimo se regula con el tornillo de ajuste **1** y el tornillo de ajuste aire **2**. Con el tornillo de ajuste **1** se regula la posición base de la válvula gas. Girando el tornillo en sentido horario se aumenta el régimen de rotación, en sentido contrario se disminuye. Con el tornillo de ajuste **2** aire se regula la cantidad de aire mezclado al combustible para el régimen mínimo. Girando el tornillo en sentido antihorario la cantidad de aire aumenta (mezcla delgada), girando en el sentido horario la cantidad de aire disminuye (mezcla grasa).



Para ajustar correctamente el funcionamiento del ralentí proceder como descrito a continuación:

- Atornille hasta el tope el tornillo de regulación aire **2** y luego desatornille hasta el valor descrito en la tabla setting (configuraciones) carburador (pág. 12)
- Caliente el motor durante aproximadamente 5 minutos hasta que alcance la temperatura de ejercicio.
- Gire lentamente en sentido horario el tornillo de regulación aire **2**, hasta que el régimen de mínimo comienza a disminuir.
- Apunte la posición, luego gire lentamente en sentido antihorario el tornillo de regulación aire **2**, hasta que el régimen de mínimo disminuye nuevamente.
- Regule el tornillo entre estas dos posiciones, en el punto de régimen mínimo más alto.

En caso de que durante la regulación como se describe antes, se comprobare un aumento notable de revoluciones, el régimen de mínimo debe ser reducido llevándolo al nivel normal, para luego realizar el procedimiento descrito.

Si luego de haber aplicado el procedimiento no se obtienen resultados satisfactorios, podría deberse a un surtidor de mínimo no correcto.

Si el tornillo de regulación aire ha sido atornillado hasta el tope, pero no se ha comprobado una variación del número de revoluciones, es preciso emplear un surtidor de mínimo de dimensión menor.

Luego de la sustitución del surtidor, realice nuevamente el procedimiento de regulación.

NOTA:

El régimen de mínimo correcto debe ser entre 1500-1600 rev./min.

### **AJUSTE DEL CARBURADOR SEGÚN LAS CONDICIONES DE TRABAJO**

A continuación se muestra la tabla para realizar el ajuste del carburador según la temperatura ambiente y la altitud.

Leyenda:

SLM	Sobre el nivel del mar
AVA	Apertura tornillo de aire (desde totalmente cerrado)
Gm	Surtidor mínimo
SPL	Aguja
POS	Posición aguja (desde arriba)
GM	Surtidor máximo
VLV	Válvula

Configuración estándar

XTRAINER 250 2T							
Altitud (SLM)	Regulaciones del carburador	Temperatura ambiente					
		-20°C ÷ ÷-7°C	-6°C ÷ 5°C	6°C ÷ 15°C	16°C ÷ 24°C	25°C ÷ 36°C	37°C ÷ 49°C
		-2°F ÷ 20°F	19°F ÷ 41°F	42°F ÷ 60°F	61°F ÷ 78°F	79°F ÷ 98°F	99°F ÷ 120°F
3000 m	AVA	1,25	1,5	1,5	2	2	
10000 ft	Gm	35	35	35	35	35	
↑	GM	155	152	150	148	145	
	SPL	NOZK	NOZK	NOZK	NOZK	NOZL	
2301 m	POS	3	3	3	2	1	
7501 ft	VLV	7,5	7,5	7,5	7,5	7,5	
2300 m	AVA	1,25	1,25	1,5	1,5	2	2
7500 ft	Gm	38	35	35	35	35	35
↑	GM	158	155	152	150	148	145
	SPL	NOZK	NOZK	NOZK	NOZK	NOZK	NOZL
1501 m	POS	3	3	3	3	2	1
5001 ft	VLV	7,5	7,5	7,5	7,5	7,5	7,5
1500 m	AVA	1,25	1,25	1,25	1,5	1,5	2
5000 ft	Gm	38	38	35	35	35	35
↑	GM	160	158	155	152	150	148
	SPL	NOZJ	NOZK	NOZK	NOZK	NOZK	NOZK
751 m	POS	4	3	3	3	3	2
2501 ft	VLV	7,5	7,5	7,5	7,5	7,5	7,5
750 m	AVA	1,25	1,25	1,25	1,25	1,5	1,5
2500 ft	Gm	40	38	35	35	35	35
↑	GM	162	160	158	155	152	150
	SPL	NOZJ	NOZJ	NOZK	NOZK	NOZK	NOZK
301 m	POS	5	4	3	3	3	3
1001 ft	VLV	7,5	7,5	7,5	7,5	7,5	7,5
300 m	AVA	1	1,25	1,25	1,25	1,25	1,5
1000 ft	Gm	40	40	38	38	35	35
↑	GM	165	162	160	158	155	152
	SPL	NOZJ	NOZJ	NOZJ	NOZK	NOZK	NOZK
0 m	POS	5	5	4	3	3	3
0 ft	VLV	7,5	7,5	7,5	7,5	7,5	7,5

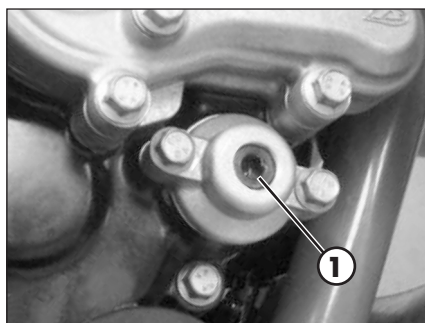
## XTRAINER 300 2T

Altitud (SLM)	Regulaciones del carburador	Temperatura ambiente					
		-20°C ÷-7°C	-6°C ÷ 5°C	6°C ÷ 15°C	16°C ÷ 24°C	25°C ÷ 36°C	37°C ÷ 49°C
		-2°F ÷ 20°F	19°F ÷ 41°F	42°F ÷ 60°F	61°F ÷ 78°F	79°F ÷ 98°F	99°F ÷ 120°F
3000 m	AVA	1,5	2	2	2,5	2,5	
10000 ft	Gm	35	35	35	35	35	
↑	GM	155	152	150	148	145	
	SPL	NOZJ	NOZJ	NOZK	NOZK	NOZK	
2301 m	POS	2	2	1	1	1	
7501 ft	VLV	7,5	7,5	7,5	7,5	7,5	
2300 m	AVA	1,5	1,5	2	2	2,5	2,5
7500 ft	Gm	38	35	35	35	35	35
↑	GM	158	155	152	150	148	145
	SPL	NOZJ	NOZJ	NOZJ	NOZK	NOZK	NOZK
1501 m	POS	2	2	2	1	1	1
5001 ft	VLV	7,5	7,5	7,5	7,5	7,5	7,5
1500 m	AVA	1,5	1,5	1,5	2	2	2,5
5000 ft	Gm	38	38	35	35	35	35
↑	GM	160	158	155	152	150	148
	SPL	NOZI	NOZJ	NOZJ	NOZJ	NOZK	NOZK
751 m	POS	2	2	2	2	1	1
2501 ft	VLV	7,5	7,5	7,5	7,5	7,5	7,5
750 m	AVA	1,5	1,5	1,5	1,5	2	2
2500 ft	Gm	40	38	38	35	35	35
↑	GM	162	160	158	155	152	150
	SPL	NOZI	NOEI	NOZJ	NOZJ	NOZJ	NOZK
301 m	POS	3	2	2	2	2	1
1001 ft	VLV	7,5	7,5	7,5	7,5	7,5	7,5
300 m	AVA	1	1,5	1,5	1,5	1,5	1,5
1000 ft	Gm	40	40	38	38	35	35
↑	GM	165	162	160	158	155	152
	SPL	NOZH	NOZI	NOZI	NOZJ	NOZJ	NOZJ
0 m	POS	4	3	2	2	2	2
0 ft	VLV	7,5	7,5	7,5	7,5	7,5	7,5

## REGULACIÓN DEL MANDO DE LA VÁLVULA DE ESCAPE

¡ATENCIÓN! El vehículo posee válvula de escape cuya puesta a punto se realiza al momento de la prueba final del motor. **No modifique por ningún motivo la posición del tornillo de ajuste 1.**

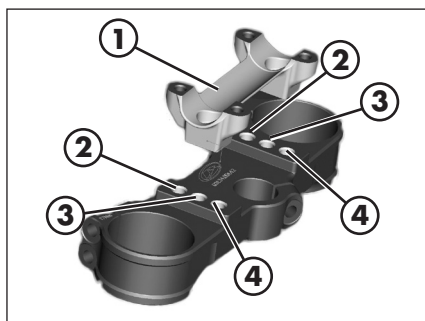
Para el ajuste, dirigirse a un taller autorizado BETAMOTOR.



## REGULACIÓN MANILLAR

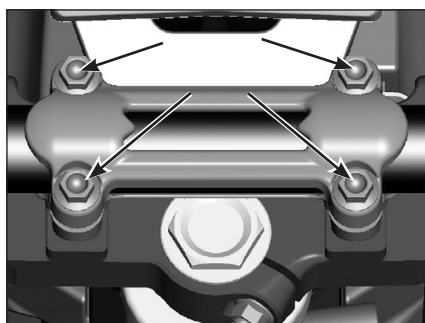
### REGULACIÓN POSICIÓN BRIDA INFERIOR

La brida inferior **1** se puede colocar respectivamente en correspondencia de los agujeros **2, 3** o **4**.



Para regular la posición de la brida inferior, quitar los tornillos indicados en la figura.

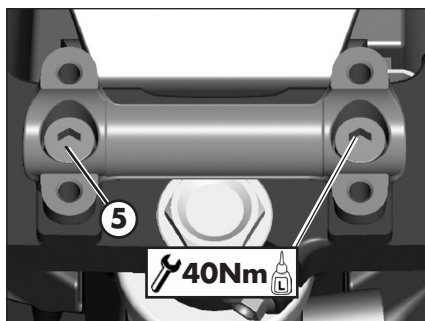
Quitar el manillar.

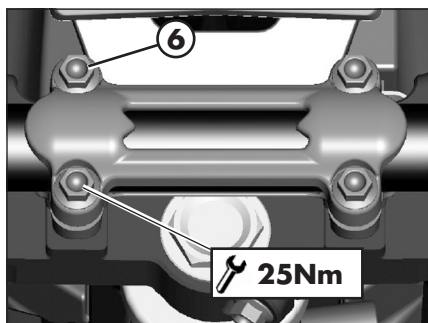


Quitar los tornillos **5**.

Posición la brida inferior según sus exigencias.

Al finalizar la operación, volver a colocar los tornillos **5** antes de la aplicación de líquido sellador de roscas.

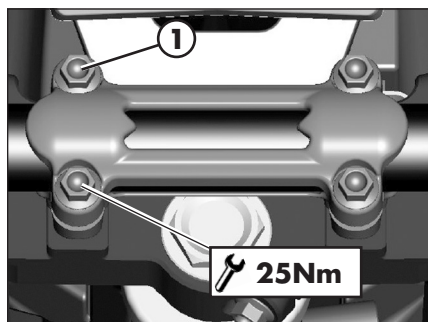




Coloque el manillar.

Colocar la brida superior.

Volver a montar los tornillos **6**. Apretar según el par indicado.



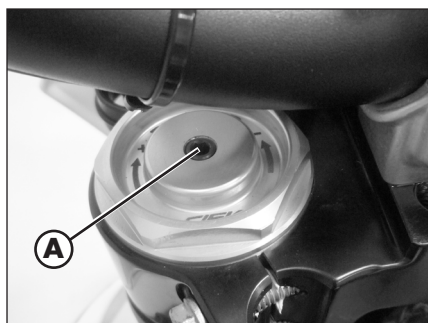
## REGULACIÓN POSICIÓN MANILLAR

El manillar se puede regular girándolo hacia adelante y hacia atrás.

Para regular el manillar aflojar los tornillos **1**.

Posicionar el manillar según sus exigencias.

Apretar según el par indicado.

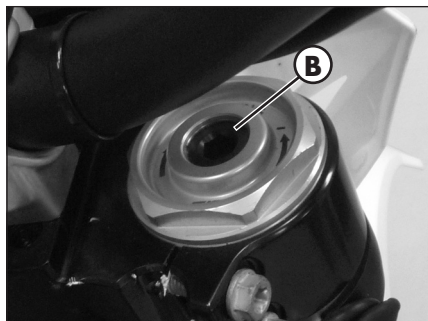


## REGULACIÓN HORQUILLA

### REGULACIÓN DEL FRENO EN EXTENSIÓN

El conjunto del freno hidráulico en extensión determina la actitud de la horquilla en extensión y se puede regular a través del tornillo **A**. Girando en sentido de las agujas del reloj (hacia +) aumenta la acción del freno en extensión, mientras girando en sentido contrario a las agujas del reloj (hacia -) disminuye la acción del freno en extensión.

Para el calibrado estándar consulte la pág. 11.



### REGULACIÓN PRECARGA DEL MUELLE

La precarga de muelle se regula mediante el tornillo **B**. Girando en sentido de las agujas del reloj se aumenta la precarga, en cambio girando en sentido contrario a las agujas del reloj se reduce la precarga.

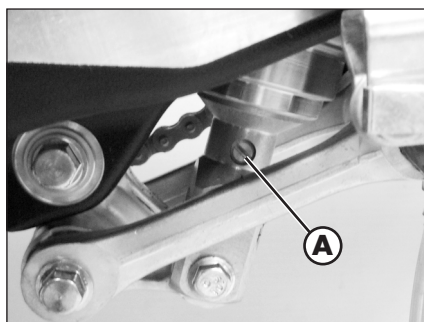
Para el calibrado estándar consulte la pág. 11.



## REGULACIÓN AMORTIGUADOR

### REGULACIÓN DEL FRENO HIDRÁULICO EN EXTENSIÓN

Para la regulación del freno hidráulico en extensión actuar en el tornillo **A**.

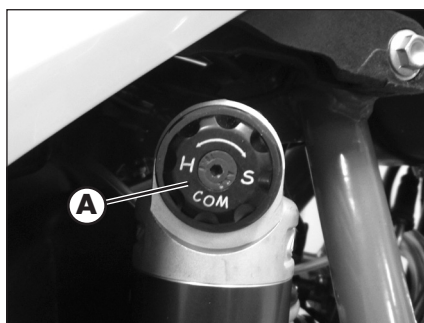


Para el ajuste, consulte la tabla al lado.  
Para el calibrado estándar consulte la pág. 11.

Aumentar el efecto de frenado	Disminuir el efecto de frenado

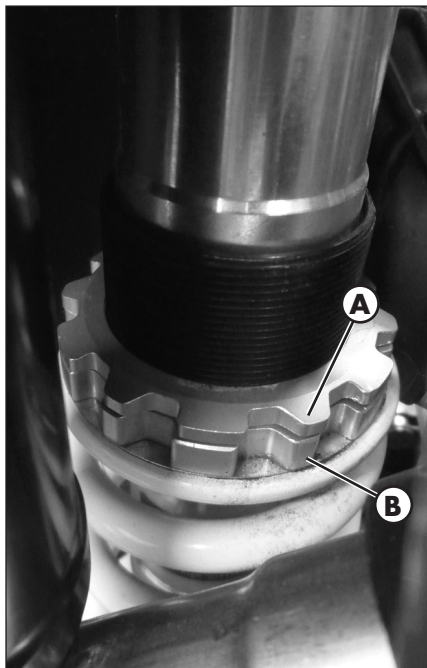
### REGULACIÓN FRENO HIDRÁULICO EN COMPRESIÓN

Para la regulación del freno hidráulico en compresión actuar en el pomo **A**.



Para el ajuste, consulte la tabla al lado.  
Para el calibrado estándar consulte la pág. 11.

Aumentar el efecto de frenado	Disminuir el efecto de frenado



## REGULACIÓN PRECARGA DEL MUELLE

Para regular la precarga del muelle es necesario actuar de la siguiente manera:

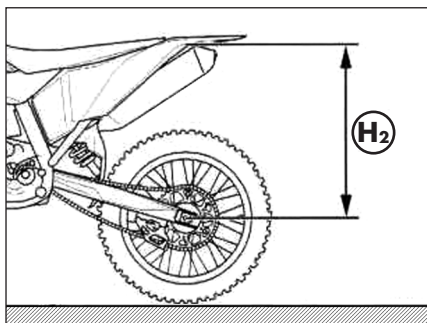
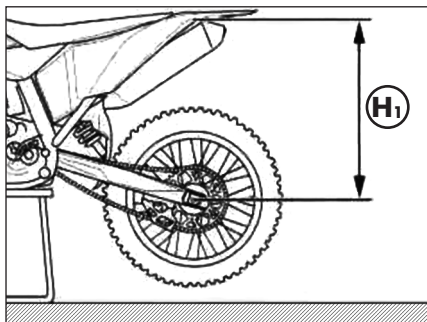
Afloje la clavija de bloqueo **A**.

Gire la virola **B** hasta que llega a la precarga deseada.

Apretar la clavija de bloqueo **A**.

Para el calibrado estándar consulte la pág. 11.

Nota: para la movilización de los anillos utilizar una específica llave de gancho articulada para tuercas.



## COMPROBACIÓN DEL RECORRIDO CARGA ESTÁTICA

Para verificar el recorrido estático del amortiguador se debe proceder de la siguiente manera:

- Coloque la motocicleta sobre el caballete elevador.
- Medir la distancia vertical entre el eje de la rueda trasera y una referencia elegida adecuadamente sobre los carenados traseros.
- Anotar la dimensión  $H_1$ .
- Quitar el caballete elevador.
- Mantener la motocicleta en posición vertical y medir de nuevo la distancia entre el eje de la rueda y el punto de referencia previamente establecido.
- Anotar la dimensión  $H_2$ .

Comprobar que el valor del recorrido estático  $X = H_1 - H_2$  coincide con el que se muestra en la página 11. De lo contrario, ajustar la precarga del muelle como se describe anteriormente.

**CAP. 4 CONTROLES Y MANTENIMIENTO****ÍNDICE DE LOS ARGUMENTOS**

Leyenda símbolos.....	48
Aceite cambio .....	48
Control nivel.....	48
Sustitución.....	48
Líquido refrigerante .....	49
Control nivel.....	49
Sustitución.....	50
Filtro de aire.....	52
Desmontaje y montaje del filtro de aire.....	52
Limpieza del filtro de aire - XTRAINER 250/300 Europa.....	53
Limpieza del filtro de aire - XTRAINER 250/300.....	53
Bujía .....	53
Carburador .....	54
Vaciado de la cubeta del carburador .....	54
Comprobación del nivel del flotador.....	55
Freno delantero .....	56
Comprobar el nivel del líquido del freno delantero.....	56
Llenado líquido del freno delantero .....	56
Expurgación freno delantero.....	57
Comprobar pastillas freno delantero.....	58
Control espesor del disco de freno .....	58
Freno trasero.....	59
Comprobar el nivel del líquido del freno trasero .....	59
Llenado líquido del freno trasero .....	59
Expurgación freno trasero .....	60
Comprobar pastillas freno trasero .....	61
Control espesor del disco de freno .....	61
Mando embrague.....	62
Comprobar nivel.....	62
Expurgación.....	63
Control y regulación del juego dirección.....	64
Rueda delantera .....	65
Apriete .....	65
Horquilla.....	66
Juego de palancas suspensión posterior.....	66
Neumáticos.....	67
Cadena .....	67
Comprobación y regulación tensión cadena.....	67
Comprobación desgaste de la cadena .....	68
Faro delantero.....	69
Sustitución bombillas del faro delantero .....	69
Grupo óptico trasero .....	69
Batería.....	70
Desmontaje y remontaje Batería.....	70
Inactividad.....	71
Carga de la batería .....	71
Fusibles.....	72
Limpieza del vehículo .....	73
Precauciones generales.....	73
Larga inactividad del vehículo .....	74
Manutención programada .....	75
Resumen pares de apriete .....	77

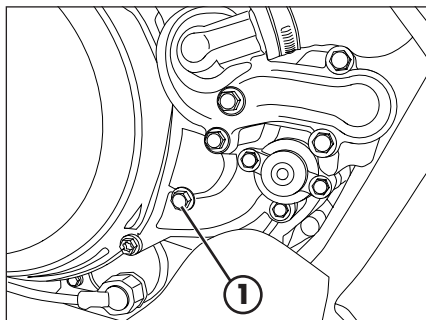
## LEYENDA SÍMBOLOS



Pares de apriete



Fijador de Roscas de intensidad media



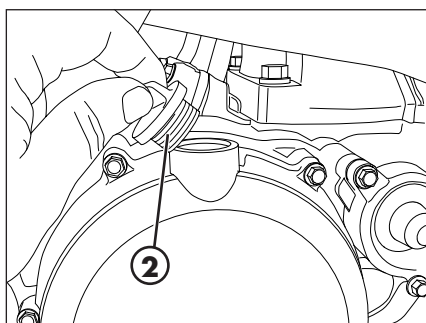
## ACEITE CAMBIO

### CONTROL NIVEL

Colocar el vehículo en posición vertical respecto al piso.  
Aparcar la moto en una superficie llana y de manera estable.

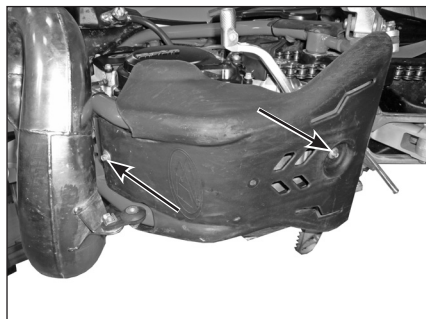
Quitar el tapón de inspección **1**.

El nivel de aceite debe llegar al borde inferior del agujero roscado.



En el caso contrario a proceder a llenar el nivel del aceite a través del tapón **2**.

Usar el aceite indicado en la pág. 16 en la tabla "Lubricantes y líquidos aconsejados".



### SUSTITUCIÓN

Realizar siempre el cambio con el motor caliente:

- Aparcar la moto en una superficie llana y de manera estable.
- Quitar la protección del motor desmontando los tornillos indicados en la figura.
- Colocar un recipiente debajo del motor.



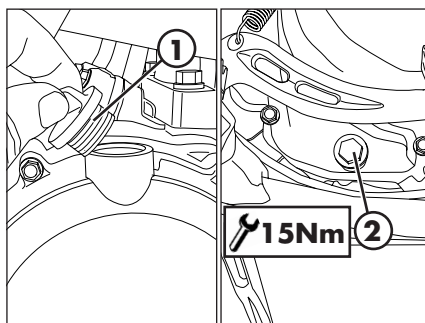
**ATENCIÓN:**

El aceite caliente puede provocar graves quemaduras!

- Desenroscar el tapón de llenado **1** y el de drenaje **2**.
- Vaciar completamente el cárter.
- Cerrar el tapón **2** y apretar según el par indicado.

Introducir la cantidad de líquido indicada en la pág. 10.

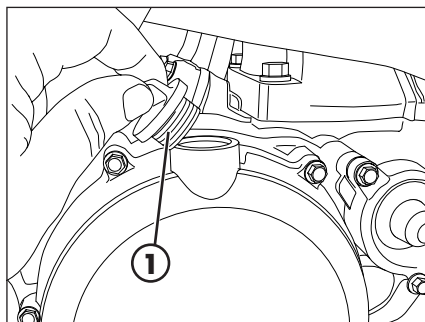
Usar el aceite indicado en la pág. 16 en la tabla "Lubricantes y líquidos aconsejados".



Volver a cerrar el tapón de llenado **1**.

#### ADVERTENCIA:

Eliminar el aceite usado respetando las normas vigentes.



## LÍQUIDO REFRIGERANTE

### CONTROL NIVEL

Colocar el vehículo en posición vertical respecto al piso.

La comprobación del nivel se debe realizar con el motor frío y de la siguiente manera:

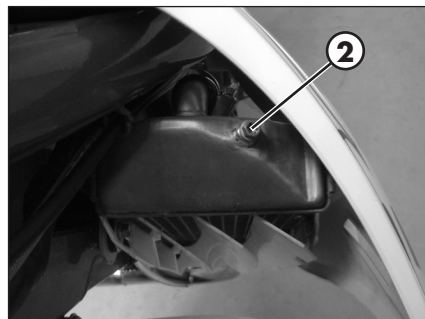
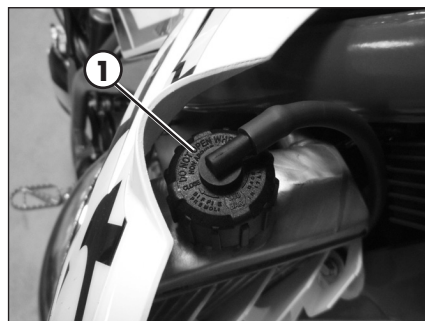
- Desenroscar el tapón **1** y asegurarse de que el líquido sea visible en la parte inferior del tubo de carga.
- En el caso en que el líquido no fuera visible, quitar el tornillo de salida del aire **2** y proceder al llenado.
- Una vez concluida la operación, volver a montar el tapón de carga y el tornillo de salida del aire.

Usar el aceite indicado en la pág. 16 en la tabla "Lubricantes y líquidos aconsejados".



#### ATENCIÓN:

No desenroscar nunca el tapón del radiador con el motor caliente.  
¡Peligro de quemaduras!



**ATENCIÓN:**

Use ropa de protección adecuada y guantes de protección.



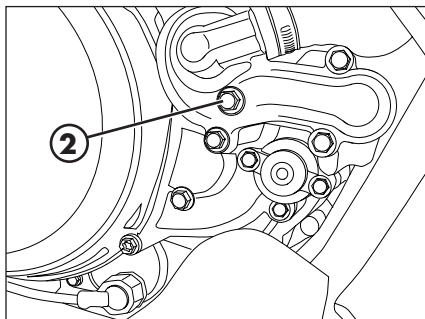
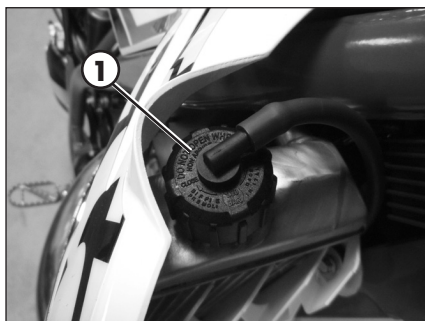
Mantener el líquido refrigerante fuera del alcance de los niños.



No permitir que el líquido refrigerante entre en contacto con la piel, los ojos ni la ropa. En caso de contacto:

- con los ojos, enjuagarlos inmediatamente con agua y acudir a un médico;
- con la piel, limpiar inmediatamente con agua y jabón las zonas afectadas. Cambiarse de ropa si ha entrado en contacto con el líquido refrigerante.

En caso de ingestión del líquido refrigerante, acudir inmediatamente a un médico.

**SUSTITUCIÓN**

Colocar el vehículo en posición vertical respecto al piso.

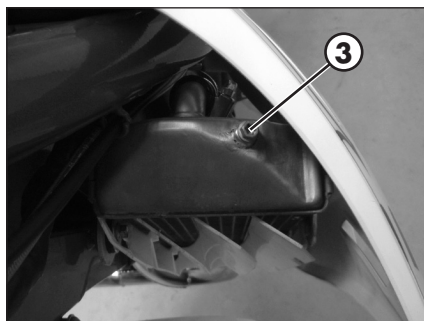
La sustitución del líquido de refrigeración se debe efectuar con el motor frío.


- Desenroscar el tapón **1**.
- Posicionar un recipiente debajo del tornillo **2**.
- Desenroscar el tornillo **2**.
- Dejar salir el líquido.
- Atornillar el tornillo **2** aplicando la arandela específica.

- Destornillar el tornillo de purga **3**.
- Efectuar el llenado.
- Colocar el tapón de llenado y el tornillo de purga.

Introducir la cantidad de líquido indicada en la pág. 10.


Usar el líquido indicado en la pág. 16 en la tabla "Lubricantes y líquidos aconsejados".



 **ATENCIÓN:**  
No desenroscar nunca el tapón del radiador con el motor caliente. ¡Peligro de quemaduras!

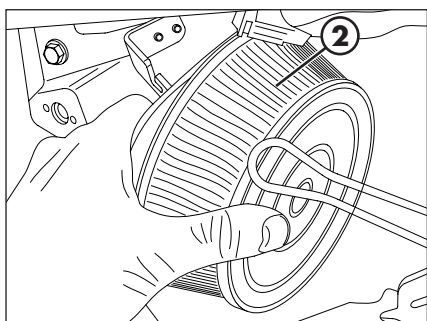
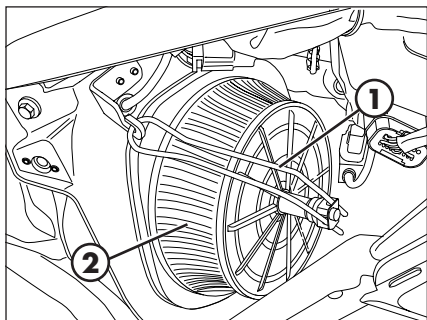
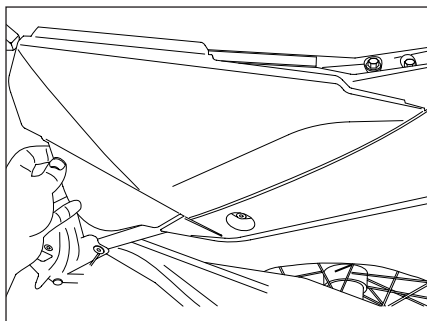
 **ATENCIÓN:**  
Use ropa de protección adecuada y guantes de protección.

 **Mantener el líquido refrigerante fuera del alcance de los niños.**

 **No permitir que el líquido refrigerante entre en contacto con la piel, los ojos ni la ropa. En caso de contacto:**

- con los ojos, enjuagarlos inmediatamente con agua y acudir a un médico;
- con la piel, limpiar inmediatamente con agua y jabón las zonas afectadas. Cambiarse de ropa si ha entrado en contacto con el líquido refrigerante.

En caso de ingestión del líquido refrigerante, acudir inmediatamente a un médico.



## FILTRO DE AIRE

Se recomienda efectuar la comprobación después de cada salida.

### DESMONTAJE Y MONTAJE DEL FILTRO DE AIRE

Para acceder al filtro es necesario:

- Retire el asiento (pág. 80).
- Liberar la tapa de la caja de filtro (pág. 81).
- Desenganchar la brida para la fijación del filtro **1**

- Extraer el filtro de aire **2**



**ATENCIÓN:**

Después de cada intervención verificar que no haya quedado ningún objeto en el interior de la caja.



**NOTA:**

En el caso que el filtro resulte dañado, proceder inmediatamente a su sustitución.

Para la sustitución diríjase inmediatamente a un servicio de asistencia autorizado Betamotor.



**ATENCIÓN:**

No poner nunca en marcha la moto sin el filtro de aire. La entrada de polvo y suciedad puede provocar daños y desgaste.



**ATENCIÓN:**

Después de cada intervención verificar que no haya quedado ningún objeto en el interior de la caja.

Proceder el montaje, siguiendo las operaciones en sentido inverso.



## LIMPIEZA DEL FILTRO DE AIRE - XTRAINER 250/300 EUROPA

Sople el filtro con aire comprimido.

## LIMPIEZA DEL FILTRO DE AIRE - XTRAINER 250/300

- Lave cuidadosamente el filtro con agua y jabón.
- Deje secar el filtro.
- Empaparlo en aceite para filtros y eliminar el aceite en exceso de manera que no gotee.

## BUJÍA

Mantener la bujía en buen estado, contribuye a la disminución del consumo y al óptimo funcionamiento del motor.

Para realizar el control es suficiente quitar el capuchón de bujía y desatornillar la bujía, utilizando la llave suministrada.

Limpia cuidadosamente los electrodos con un cepillo de metal. Soplar la bujía con aire comprimido para evitar que eventuales residuos entren en el motor.

Examinar con una galga la distancia que hace el electrodo, el cual deberá ser de 0,7 - 0,8 mm.

En el caso que no corresponda a estos valores, es posible corregirla golpeando suavemente el electrodo de masa.

La bujía puede presentarse:

de color negro  carburación "grasa"

de color avellana  carburación correcta

de color blanco  carburación "delgada"

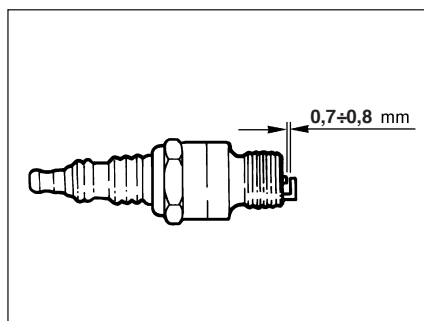
Verificar al mismo tiempo que no presente grietas en el aislamiento do electrodo corrosivo, en tal caso proceder inmediatamente a su sustitución.

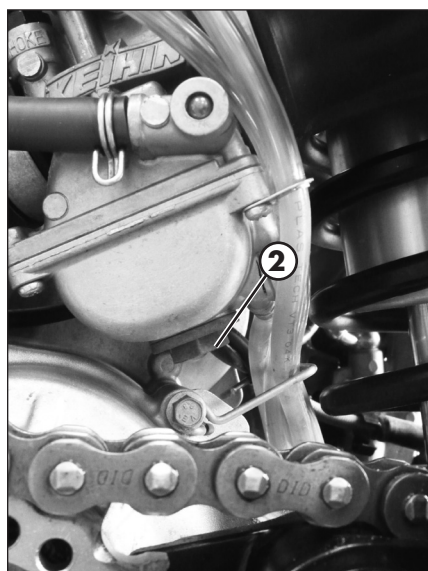
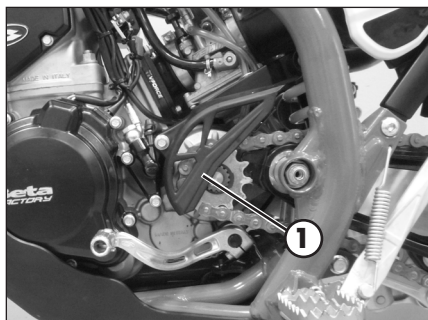
Lubricar la rosca de la bujía y (con el motor frío) enroscarla a mano hasta el tope, luego apretarla con la llave.

NOTA: Se recomienda siempre usar las bujías recomendada en la pág. 12.

ATENCIÓN:

No realice el control con el motor caliente.





## CARBURADOR


### VACIADO DE LA CUBETA DEL CARBURADOR


Si fuese necesario el vaciamiento de la bandeja del carburador, proceda como se indica.



Quite la protección cadena **1**, cierre la llave depósito y ubique un paño debajo del carburador de manera de poder recoger el combustible que se derrama.

Abra el tornillo de descarga **2** para descargar el combustible. Cierre el tornillo de descarga.

Coloque nuevamente la protección cadena y ajuste los tornillos a 10Nm.

 **ATENCIÓN:**  
Realizar la operación con el motor frío.

 **ATENCIÓN:**  
Peligro de incendio. El carburante es fácilmente inflamable.

  No repostar el vehículo en la cercanía de llamas abiertas o de cigarrillos encendidos y parar siempre el motor.

Repostar en un área abierta y bien ventilada.

 Limpie inmediatamente el combustible derramado.

**ADVERTENCIA:**

Peligro de envenenamiento!  
El combustible es venenoso y nocivo para la salud.



Use ropa de protección adecuada y guantes de protección.

No permitir que el combustible entre en contacto con la piel, los ojos ni la ropa. No inhalar los vapores del combustible. En caso de contacto con los ojos, enjuagarlos inmediatamente con agua y acudir a un médico. En caso de contacto con la piel, limpiar inmediatamente con agua y jabón las zonas afectadas. En caso de ingestión, acudir inmediatamente a un médico. Cambiarse de ropa si ha entrado en contacto con el carburante.

**ADVERTENCIA:**

Peligro de contaminación del medio ambiente! El carburante no deberá contaminar el agua subterránea, el suelo, ni a los canales de desagüe.

**COMPROBACIÓN DEL NIVEL DEL FLOTADOR**

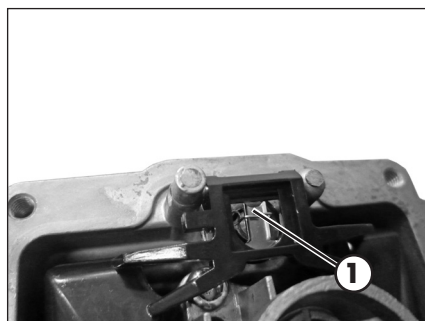
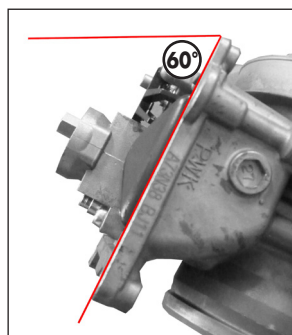
Retire el carburador del vehículo después de seguir el procedimiento para el vaciado de la cubeta del flotador (pág. 54).

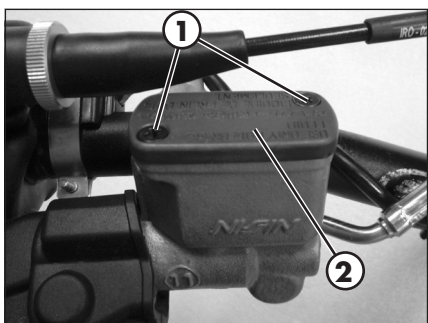
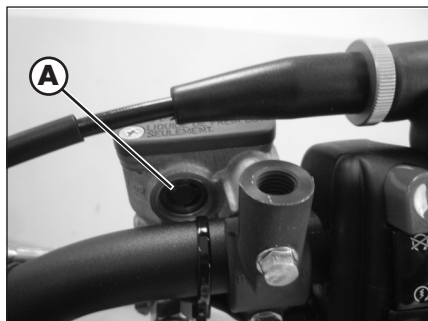
Quitar la bandeja del carburador.

Mantenga inclinado el carburador aproximadamente  $60^{\circ}$  de manera que el flotador se apoye en la válvula de aguja pero no la aplaste. En esta posición el borde del flotador debería estar paralelo a la superficie de sellado de la cubeta del carburador (ver ilustración).

Si la altura del flotador no corresponde al valor nominal, comprobar la válvula de aguja del flotador y si fuese necesario sustituirla. Si la válvula de aguja del flotador está en buenas condiciones, la altura del flotador se puede ajustar doblando la palanca del flotador **1**.

Instale la bandeja del carburador, instale el carburador y compruebe el régimen de mínimo.





## FRENO DELANTERO

### COMPROBAR EL NIVEL DEL LÍQUIDO DEL FRENO DELANTERO

Comprobar a través de la mirilla **A**, que haya líquido de frenos. El nivel mínimo no debe ser nunca inferior a la referencia realizada en la mirilla.

### LLENADO LÍQUIDO DEL FRENO DELANTERO

Para restablecer el nivel efectuar el llenado desenroscando los dos tornillos **1**, levantando la tapa **2** e introduciendo el líquido de frenos hasta a 5 mm debajo del borde superior del depósito.

Usar el líquido indicado en la pág. 16 en la tabla "Lubricantes y líquidos aconsejados".



#### ATENCIÓN:

El líquido de frenos es muy corrosivo, impedir que caigan gotas en las partes pintadas del vehículo.



Para realizar esta operación, es obligatorio utilizar guantes de protección.



Mantener el líquido fuera del alcance de los niños.



ATENCIÓN: No permitir que el líquido entre en contacto con la piel, los ojos ni la ropa. En caso de contacto:

- con los ojos, enjuagarlos inmediatamente con agua y acudir a un médico;
- con la piel, limpiar inmediatamente con agua y jabón las zonas afectadas. Cambiarse de ropa si ha entrado en contacto con el líquido.

En caso de ingestión del líquido, acudir inmediatamente a un médico.

## EXPURGACIÓN FRENO DELANTERO

Para sangrado del circuito de freno delantero proceder como sigue:

- Retire la tapa **1** de goma de la válvula **2**.
- Abra la tapa del tanque de aceite de freno.
- Inserte un extremo de un tubo transparente en la válvula **2** y el otro dentro del contenedor.
- Bomba de 2/3 veces quede-se con la palanca presionada.
- Desenrosque la válvula purgando el aceite del tubo.
- Si son visibles a través del tubo, las burbujas de aire, repita la operación anterior hasta que desaparezcan.
- Cierre la válvula y deje la palanca de freno.

### NOTA:

Durante esta operación es importante para reponer el tanque continuamente y compensar la fuga de aceite.

- Retire el tubo.
  - Reemplace la tapa de goma.
  - Cerrar el tapón del depósito de aceite.
- Usar el líquido indicado en la pág. 16 en la tabla "Lubricantes y líquidos aconsejados".



### ATENCIÓN:

El líquido de frenos es muy corrosivo, impedir que caigan gotas en las partes pintadas del vehículo.



Para realizar esta operación, es obligatorio utilizar guantes de protección.



Mantener el líquido fuera del alcance de los niños.

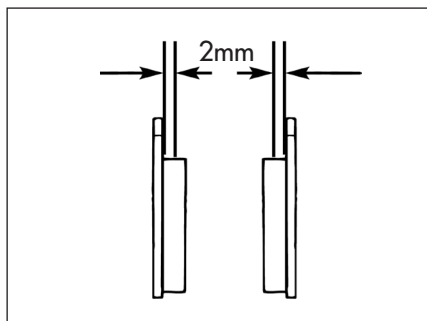


**ATENCIÓN:** No permitir que el líquido entre en contacto con la piel, los ojos ni la ropa. En caso de contacto:

- con los ojos, enjuagarlos inmediatamente con agua y acudir a un médico;
- con la piel, limpiar inmediatamente con agua y jabón las zonas afectadas. Cambiarse de ropa si ha entrado en contacto con el líquido.

En caso de ingestión del líquido, acudir inmediatamente a un médico.





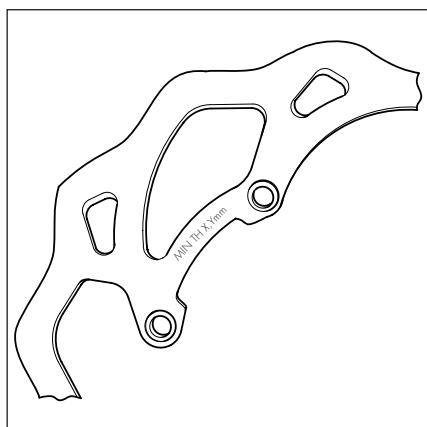
## COMPROBAR PASTILLAS FRENO DELANTERO

Para comprobar las condiciones de desgaste del freno delantero es suficiente observar la pinza desde abajo, por este es posible ver la punta de las dos pastillas las cuales deberán tener un espesor de por lo menos 2 mm de material de fricción. En el caso que el mismo fuese inferior, sustituir inmediatamente las pastillas.

Nota:

Realizar la comprobación respetando el tiempo indicado en la tabla a la pág. 75.

Para la sustitución diríjase inmediatamente a un servicio de asistencia autorizado Betamotor.



## CONTROL ESPESOR DEL DISCO DE FRENO

Compruebe periódicamente el estado del disco. Si se detectara la presencia de marcas de deterioro, veteados o deformaciones, efectúe la sustitución.

Compruebe el espesor del disco. El espesor mínimo está grabado en el disco. Si el espesor mínimo se ha alcanzado o está próximo al límite, sustituya el disco de freno.

Para la sustitución diríjase a un servicio de asistencia Betamotor autorizado.

## FRENO TRASERO

### COMPROBAR EL NIVEL DEL LÍQUIDO DEL FRENO TRASERO

Comprobar a través de la mirilla **A**, que haya líquido de frenos.

El nivel mínimo no debe ser nunca inferior a la referencia realizada en la mirilla.

### LLENADO LÍQUIDO DEL FRENO TRASERO

Para añadir al nivel, proceder al llenado a través del tapón de carga **1**.

Usar el líquido indicado en la pág. 16 en la tabla "Lubricantes y líquidos aconsejados".



#### ATENCIÓN:

El líquido de frenos es muy corrosivo, impedir que caigan gotas en las partes pintadas del vehículo.



Para realizar esta operación, es obligatorio utilizar guantes de protección.



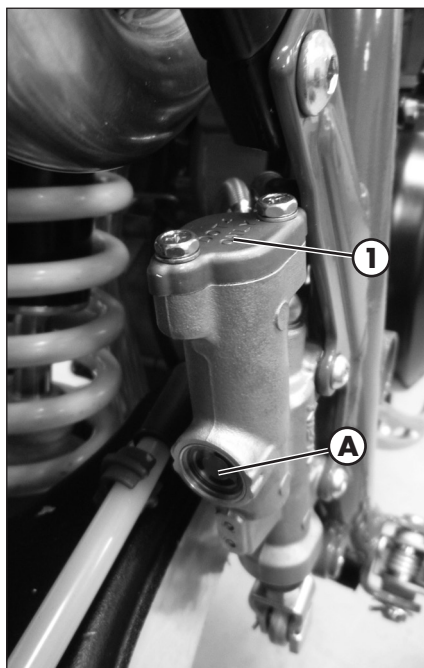
Mantener el líquido fuera del alcance de los niños.

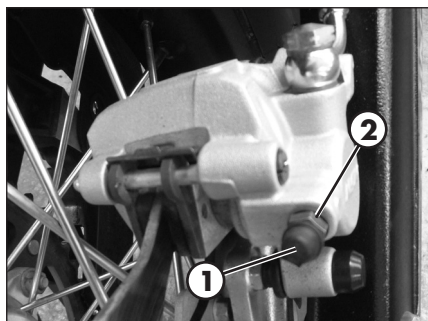


**ATENCIÓN:** No permitir que el líquido entre en contacto con la piel, los ojos ni la ropa. En caso de contacto:

- con los ojos, enjuagarlos inmediatamente con agua y acudir a un médico;
- con la piel, limpiar inmediatamente con agua y jabón las zonas afectadas. Cambiarse de ropa si ha entrado en contacto con el líquido.

En caso de ingestión del líquido, acudir inmediatamente a un médico.





## EXPURGACIÓN FRENO TRASERO

Para sangrado del circuito de freno delantero proceder como sigue:

- Retire la tapa de goma **1** de la válvula **2**.
- Abra la tapa del tanque de aceite de freno.
- Inserte un extremo de un tubo transparente en la válvula **2**, y el otro dentro del contenedor.
- Bomba de 2/3 veces quede-se con la palanca presionada.
- Desenrosque la válvula purgando el aceite del tubo.
- Si son visibles a través del tubo, las burbujas de aire, repita la operación anterior hasta que desaparezcan.
- Cierre la válvula y deje la palanca de freno.

### NOTA:

Durante esta operación es importante para reponer el tanque continuamente y compensar la fuga de aceite.

- Retire el tubo.
  - Reemplace la tapa de goma.
  - Cerrar el tapón del depósito de aceite.
- Usar el líquido indicado en la pág. 16 en la tabla "Lubricantes y líquidos aconsejados".



### ATENCIÓN:

El líquido de frenos es muy corrosivo, impedir que caigan gotas en las partes pintadas del vehículo.



Para realizar esta operación, es obligatorio utilizar guantes de protección.



Mantener el líquido fuera del alcance de los niños.



**ATENCIÓN:** No permitir que el líquido entre en contacto con la piel, los ojos ni la ropa. En caso de contacto:

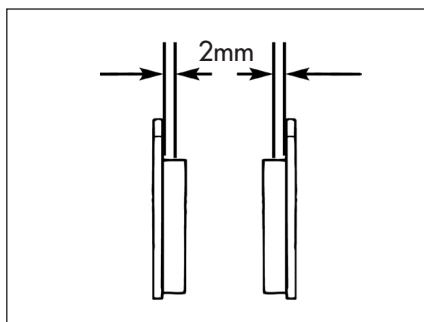
- con los ojos, enjuagarlos inmediatamente con agua y acudir a un médico;
- con la piel, limpiar inmediatamente con agua y jabón las zonas afectadas. Cambiarse de ropa si ha entrado en contacto con el líquido.

En caso de ingestión del líquido, acudir inmediatamente a un médico.



## COMPROBAR PASTILLAS FRENO TRASERO

Para comprobar las condiciones de desgaste del freno delantero es suficiente observar la pinza desde arriba, por este es posible ver la punta de las dos pastillas las cuales deberán tener un espesor de por lo menos 2 mm de material de fricción. En el caso que el mismo fuese inferior, sustituir inmediatamente las pastillas.



Nota:

Realizar la comprobación respetando el tiempo indicado en la tabla a la pág. 75.

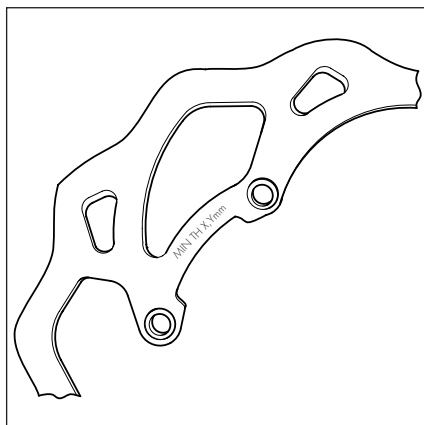
Para la sustitución diríjase inmediatamente a un servicio de asistencia autorizado Betamotor.

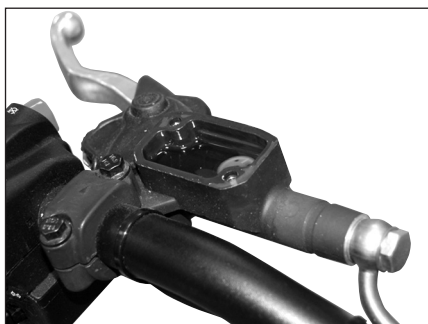
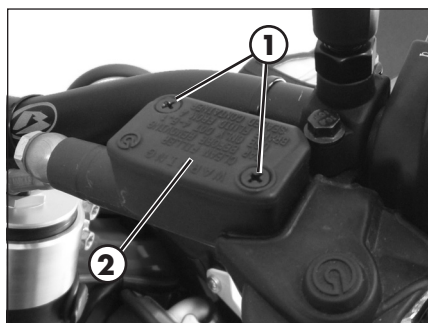
## CONTROL ESPESOR DEL DISCO DE FRENO

Compruebe periódicamente el estado del disco. Si se detectara la presencia de marcas de deterioro, veteados o deformaciones, efectúe la sustitución.

Compruebe el espesor del disco. El espesor mínimo está grabado en el disco. Si el espesor mínimo se ha alcanzado o está próximo al límite, sustituya el disco de freno.

Para la sustitución diríjase a un servicio de asistencia Betamotor autorizado.





## MANDO EMBRAGUE

### COMPROBAR NIVEL

Para comprobar el nivel del aceite de la bomba del embrague es necesario quitar la tapa **2**.

Quitar los dos tornillos **1** y sacar la tapa **2** junto con el fuelle de goma.

Con la bomba del embrague en posición horizontal, el nivel del aceite debe estar a 5 mm por debajo del borde superior.

En el caso en que el nivel resultara ser inferior a lo indicado, proceder al llenado.

Usar el líquido indicado en la pág. 16 en la tabla "Lubricantes y líquidos aconsejados".



#### ATENCIÓN:

El líquido de embrague es muy corrosivo, impedir que caigan gotas en las partes pintadas del vehículo.



Para realizar esta operación, es obligatorio utilizar guantes de protección.



Mantener el líquido fuera del alcance de los niños.



ATENCIÓN: No permitir que el líquido entre en contacto con la piel, los ojos ni la ropa. En caso de contacto:

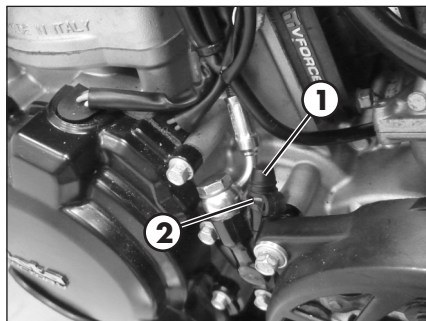
- con los ojos, enjuagarlos inmediatamente con agua y acudir a un médico;
- con la piel, limpiar inmediatamente con agua y jabón las zonas afectadas. Cambiarse de ropa si ha entrado en contacto con el líquido.

En caso de ingestión del líquido, acudir inmediatamente a un médico.

## EXPURGACIÓN

Para el sangrado del circuito de embrague haga lo siguiente:

- Retire la tapa de goma **1** de la válvula **2**.
- Abra la tapa del tanque del líquido.
- Inserte un extremo de un tubo transparente en la válvula **2** y el otro dentro del contenedor.
- Bomba de 2/3 veces quede-se con la palanca presionada.
- Desenrosque la válvula purgando el aceite del tubo.
- Si son visibles a través del tubo, las burbujas de aire, repita la operación anterior hasta que desaparezcan.
- Cierre la válvula y deje la palanca de freno.



### NOTA:

Durante esta operación es importante para reponer el tanque continuamente y compensar la fuga de aceite.

- Retire el tubo.
- Reemplace la tapa de goma.

Usar el líquido indicado en la pág. 16 en la tabla "Lubricantes y líquidos aconsejados".



### ATENCIÓN:

El líquido de embrague es muy corrosivo, impedir que caigan gotas en las partes pintadas del vehículo.



Para realizar esta operación, es obligatorio utilizar guantes de protección.



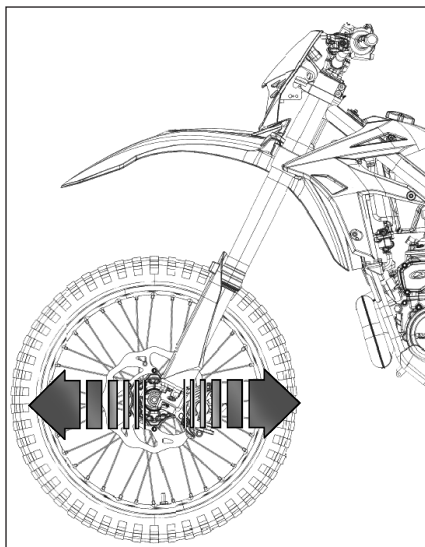
Mantener el líquido fuera del alcance de los niños.



**ATENCIÓN:** No permitir que el líquido entre en contacto con la piel, los ojos ni la ropa. En caso de contacto:

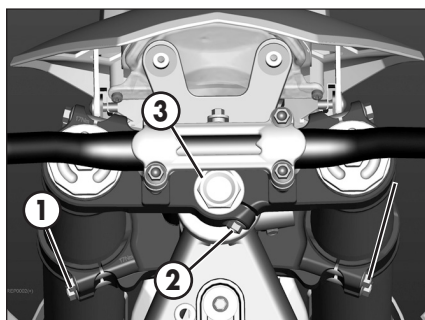
- con los ojos, enjuagarlos inmediatamente con agua y acudir a un médico;
- con la piel, limpiar inmediatamente con agua y jabón las zonas afectadas. Cambiarse de ropa si ha entrado en contacto con el líquido.

En caso de ingestión del líquido, acudir inmediatamente a un médico.



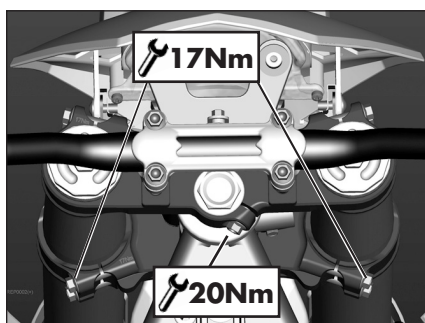
## CONTROL Y REGULACIÓN DEL JUEGO DIRECCIÓN

Verificar periódicamente el juego de la tija del manillar, moviendo hacia delante y hacia atrás la horquilla, tal y como ilustra el dibujo. En caso de haber juego, proceder a la regulación, operando del modo siguiente:



- Afloje los tornillos **1**
- Afloje el tornillo **2**
- Restablecer el juego actuando sobre la tuerca **3**

Apriete los tornillos conforme a los valores de par indicados.

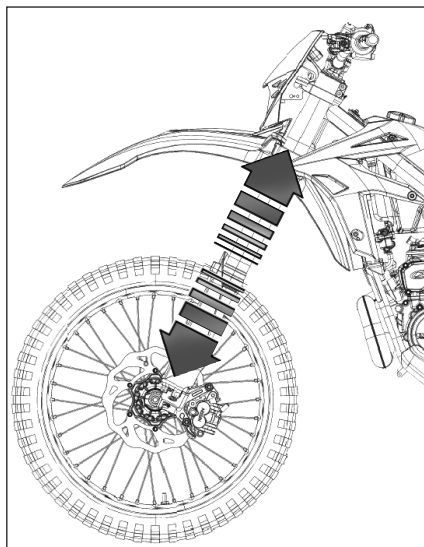


## RUEDA DELANTERA

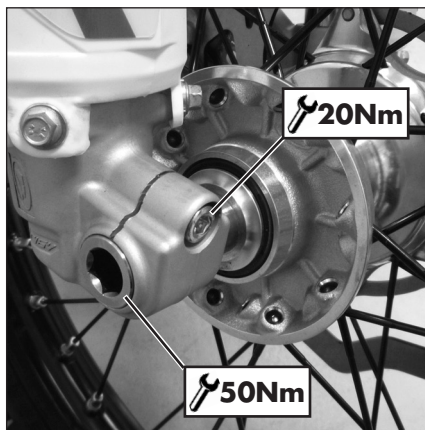
### APRIETE

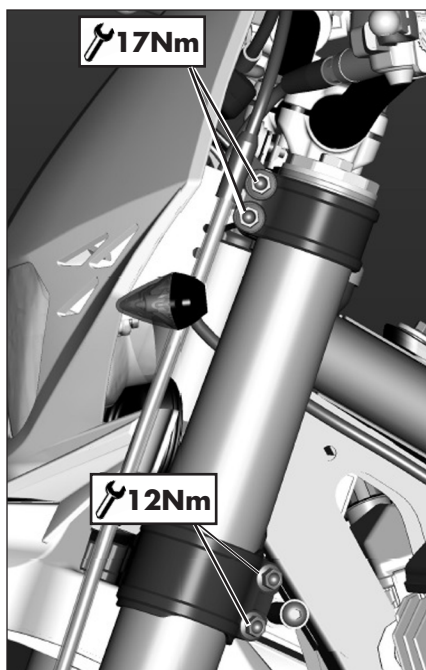
Después del desmontaje de la rueda:

- Comprimir y soltar la horquilla 3-4 veces.



- Apretar el perno de la rueda y los tornillos del pie conforme a los valores de par indicados.





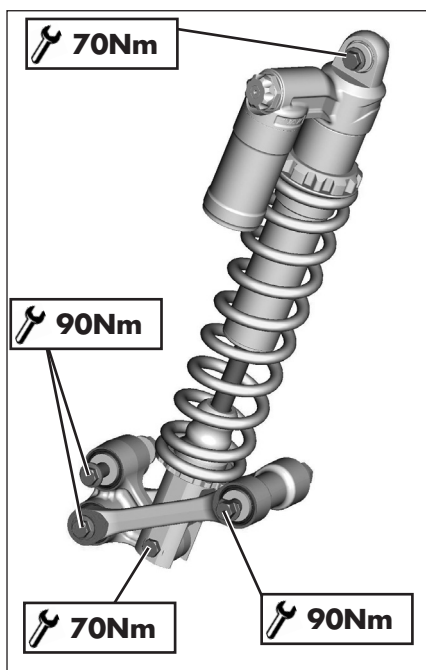
## HORQUILLA

Para el mantenimiento diríjase a un taller autorizado Betamotor.

Para comprobar los pares de apriete ver lo que se muestra en la figura.

### ATENCIÓN:

El ajuste de los tornillos se debe efectuar regulando la llave dinamométrica según el par establecido y efectuando el ajuste repetidamente, hasta alcanzar el par establecido.



## JUEGO DE PALANCA SUSPENSIÓN POSTERIOR

Para garantizar un funcionamiento y una duración óptima en el tiempo del juego de palancas progresivo de la suspensión posterior, recomendamos controlar periódicamente el apriete correcto de la tornillería.

Compruebe que la tornillería de la suspensión lo presente el par indicado.

## NEUMÁTICOS

Montar exclusivamente neumáticos autorizados por BETAMOTOR.

Otros neumáticos pueden perjudicar la estabilidad de la motocicleta en carretera.

- Para garantizar vuestra incolumidad, los neumáticos dañados deben ser sustituidos inmediatamente.
- Los neumáticos lisos empeoran las condiciones del vehículo en carretera, sobretodo cuando la misma está mojada y en todo terreno.
- Una insuficiente presión provoca un desgaste anormal y el recalentamiento del neumático.
- La rueda delantera y la trasera deben tener neumáticos con idéntico perfil.
- Verificar la presión solo con los neumáticos fríos.
- Tener la presión de los neumáticos dentro de los límites indicados.

## CADENA

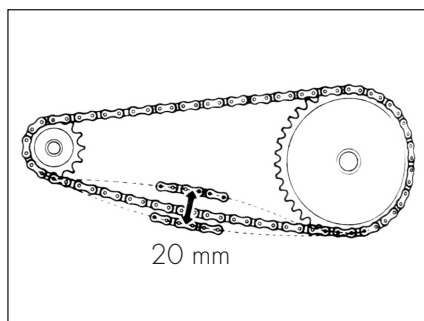
Para una más larga durada de la cadena de transmisión es oportuno controlar periódicamente su tensión. Tenerla siempre limpia de suciedad, y lubricarla.

Prestar atención para que el lubricante no llegue de ninguna manera al neumático y tampoco al disco de frenos, de lo contrario se reduciría la adherencia del mismo neumático al suelo y la acción de frenado, perdiendo con facilidad el control de la moto.

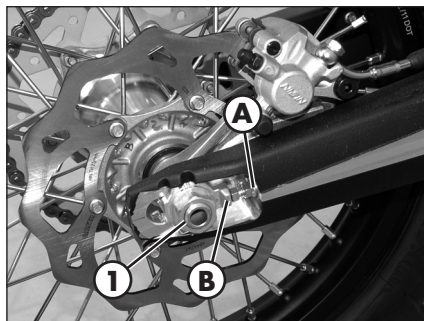
### COMPROBACIÓN Y REGULACIÓN TENSIÓN CADENA

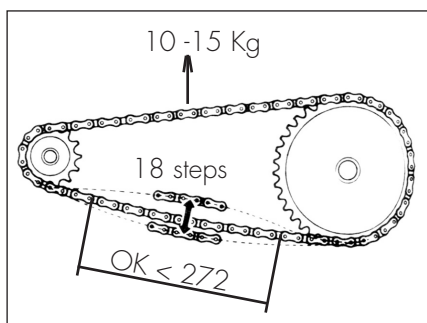
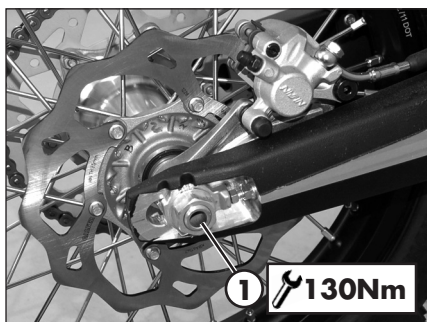
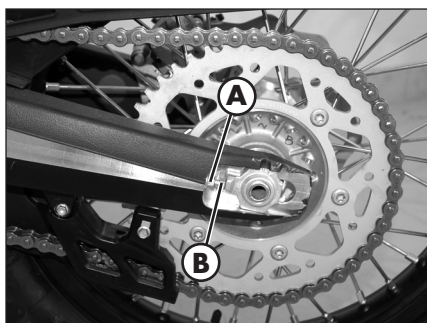
Aparcar la moto en una superficie llana y de manera estable.

Si el juego de la cadena supera los 20mm proceder al tensionamiento.



- Aflojar el perno **1**.





- Aflojar las contratuercas **A** en ambos brazos de la horquilla.
- Actuar en el tornillo de regulación **B** en ambos lados hasta alcanzar la tensión de la cadena deseada.
- Apretar las contratuercas **A** en los dos brazos de la horquilla.
- Ajustar el perno **1** según el par indicado.

### COMPROBACIÓN DESGASTE DE LA CADENA

Colocar el cambio en punto muerto, tirar el tramo superior de la cadena hacia arriba con una fuerza de 10 - 15 kilogramos (ver la figura). A este punto medir la distancia de 18 pasos en el tramo inferior de la cadena. Si la cota encontrada es de  $\geq 272$  mm sustituir la cadena. La cadena no se desgasta siempre de manera uniforme, por este motivo repetir la medición en distintos puntos de la cadena.

Cuando se monta una cadena, se recomienda sustituir también el piñón y la corona. Las cadenas nuevas se desgastan con mayor rapidez en piñones viejos y desgastados. En el caso de sustitución, ajustar la tensión como está indicado en la pág. 67.



## FARO DELANTERO

Mantener el cristal del faro siempre limpio (ver pág. 73).

Comprobar periódicamente la correcta dirección del haz de luz.

### SUSTITUCIÓN BOMBILLAS DEL FARO DELANTERO

Retire los tornillos de fijación y desplazar hacia adelante la protección del faro.

Extraer con cuidado la bombilla de luz de posición con el portalámparas **1** de la parábola. Para sustituir la bombilla de la luz deslumbrante/antideslumbrante, levantar el cuerpo de goma del faro **2**, desconectar el conector, apretar el muelle **3** y extraer el portalámparas y sustituir la bombilla colocando otra nueva, prestando atención en no tocar la ampolla para evitar perjudicar la eficiencia de la misma.

Para el montaje proceder en secuencia contraria a lo indicado anteriormente.

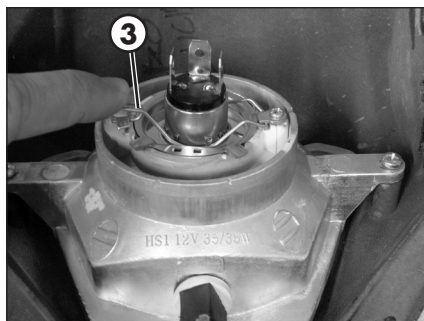
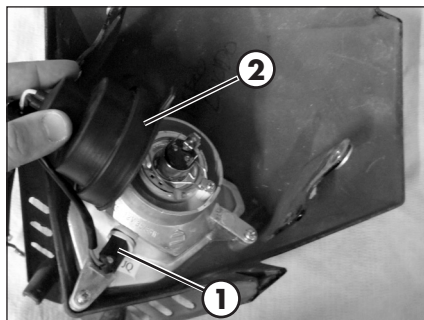
Enganchar nuevamente la máscara portafaro a los soportes y fijarla con los dos elásticos.

### GRUPO ÓPTICO TRASERO

Mantener el cristal del proyector siempre limpio (ver pág. 73).

El grupo óptico trasero está sellado al led. En el caso de quemado de uno o más led es necesario proceder a la sustitución de todo el grupo.

Para la sustitución diríjase inmediatamente a un servicio de asistencia autorizado Betamotor.





## BATERÍA

La batería se encuentra ubicada debajo del asiento y no precisa mantenimiento.

Mantener limpios los polos de la batería y, si fuese necesario, engrasarlos apenas con grasa técnica de la vaselina.

## DESMONTAJE Y REMONTAJE BATERÍA

Quitar el sillín (pág. 80).

Desenganchar el elástico.

En primer lugar, desconecte el terminal negativo (negro) desde el polo negativo (-) y luego el terminal positivo (rojo) desde el polo positivo (+).

Quitar la batería.

Al montar la batería ponerla con los polos como se muestra en la figura.

Conectar PRIMA antes el cable positivo (color rojo) al polo positivo (+) de la batería y DESPUÉS el cable negativo (color negro) al polo negativo (-) de la batería.

Enganchar nuevamente el elástico.

### ATENCIÓN:

Si por un motivo cualquiera se produce un derrame del electrolito (ácido sulfúrico) de la batería, se recomienda la máxima precaución. El electrolito puede provocar graves quemaduras. En caso de contacto con la piel lavar abundantemente con agua. Si el electrolito entra en los ojos, lavarlos con agua por lo menos por 15 minutos y consultar inmediatamente un médico.

Aunque se trate de una batería cerrada es posible que salga gas explosivo.

No acercar chispas o llamas a la batería.

Dejar las baterías descargadas fuera del alcance de los niños y realizar la normal eliminación de la misma.

No quitar las protecciones.

Montar la batería respetando las polaridades.

## INACTIVIDAD

En caso de larga inactividad del vehículo, quitar la batería y cargarla, con un cargador de baterías adecuado, cada 15 días o con sistema de mantenimiento de carga. La batería debe ser guardada en un ambiente seco, a temperatura entre 5- 35°C y fuera del alcance de los niños.

## CARGA DE LA BATERÍA

Comprobar con el tester y con el circuito abierto (después de 10-12 horas de la activación) que la tensión sea superior a los 12,6 V, si es inferior aconsejamos realizar la recarga.

Recargar la batería siguiendo, de acuerdo al aparato que tenemos disponible, uno de los dos procedimientos indicados a continuación:

- tensión constante de 14,4÷15 Voltios por ~12 horas, luego comprobar la tensión después de 10÷12 horas de acabada la recarga, como indicado arriba.
- corriente constante: cargar la batería a 0,5/0,8 A hasta que la tensión entre los polos se establezca a ~14,5 V.

### ATENCIÓN:

Batería hermética, para cargarla no quitar la tapa que cierra herméticamente la batería y tampoco añadir líquido.





## FUSIBLES

Para acceder al fusible es necesario quitar el sillín (pág. 80).

En caso de fusible dañado, el vehículo se para/no se pone en marcha:



Se entregan algunos fusibles de reserva

Un fusible quemado debe ser sustituido exclusivamente con otro equivalente.

Si también el fusible nuevo después de haberlo montado se quema, dirigirse absolutamente a un taller especializado BETAMOTOR.

## LIMPIEZA DEL VEHÍCULO

### PRECAUCIONES GENERALES

-  **ATENCIÓN:** no limpiar nunca el vehículo con un equipo de alta presión con un fuerte chorro de agua. La presión excesiva puede llegar a los componentes eléctricos, conectores, cables flexibles, rodamientos, etc. y dañarlos o destruirlos.
-  **ATENCIÓN:** Lavar frecuentemente con agua fría los vehículos que operan cerca del mar (agua salobre) y en carreteras sometidas al esparcimiento de sales en los períodos invernales. Cubrir con una capa de aceite o silicona las partes no pintadas y las que estén más expuestas como aros, horquillas y basculantes. No tratar las partes de goma y los frenos.

Cerrar el sistema de descarga, para evitar que haya penetraciones de agua.

Durante la limpieza evitar la exposición directa a los rayos solares.

-  No dirija el chorro de agua hacia la tapa de la caja del filtro de aire y sul cuerpo mariposa.

### MODALIDAD DE LAVADO

Para ablandar la suciedad y el barro depositado en la superficie pintada usar un chorro de agua. Una vez ablandado el barro y suciedad se deben quitar con una esponja blanda para carrocería empapada con mucha agua y " champú ". Luego enjuagar abundantemente con agua y secar con un chorro de aire y un paño o con piel.

Los detergentes contaminan las aguas. Por lo tanto el lavado del vehículo hay que realizarlo en zona equipada para la recolección y la depuración de líquidos empleados para el mismo lavado.

### DESPUÉS DEL LAVADO

Proceder con la descarga de la caja del filtro a través del correspondiente respiradero y secado.

Una vez finalizada la limpieza, conducir durante una distancia corta hasta que el motor alcance la temperatura de funcionamiento.

-   **ATENCIÓN:** con los frenos mojados se reduce el efecto de frenado. Accionar prudentemente los frenos para que se sequen.

Empujar hacia atrás las protecciones de los controles del manillar, hasta que el agua que haya penetrado se evapore.

Cuando el motor esté completamente seco y refrigerado, lubricar todos los puntos de deslizamiento y trabajo.

Tratar todos los componentes de plástico y pintados con detergentes o productos no agresivos y específicos para el cuidado del vehículo.

## 4 LARGA INACTIVIDAD DEL VEHÍCULO

En previsión de una larga inactividad del vehículo, por ejemplo durante el invierno, es necesario adoptar algunas simples precauciones para garantizar un buen mantenimiento:

- Efectuar una completa limpieza del vehículo en todas sus partes.
- Reducir la presión de los neumáticos de un 30 % teniéndolos posiblemente no apoyados a la tierra.
- Cubrir con un película de aceite o silicona en aerosol las partes sin pintar, menos las partes de goma y los frenos.
- Quitar la batería y conservarla en un sitio cerrado, cargarla una vez cada 15 días.
- Tapar el vehículo con un telón para protegerlo del polvo.

### DESPUÉS DE UN LARGO PERIODO DE INACTIVIDAD

- Colocar la batería
- Restablecer la presión de los neumáticos.
- Verificar el apriete de todos los tornillos de levada importancia mecánica.

## MANUTENCIÓN PROGRAMADA

		Fin del rodaje - 3 horas	Cupón 1 - 30 horas	Cupón 2 - 60 horas	Cupón 3 - 90 horas	Cupón 4 - 120 horas	Cupón 5 - 150 horas	Cupón 6 - 180 horas
<b>Motor</b>	Aceite cambio y embrague	S	S	S	S	S	S	S
	Bujía	C		S		S		S
	Tornillos culata	T						
	Tornillo para fijar el motor *	C	C	C	C	C	C	C
	Tornillos pedal de arranque y leva cambio	C	C	C	C	C	C	C
	Capucha bujía	P	P	P	P	P	P	P
	Discos embrague revestidos		C	C	S	C	C	S
	Muelles embrague		C	C	S	C	C	S
	Cubo del embrague - campana		C	C	C	C	C	C
	Cojinetes cambio (lado eje motor)				S			S
	Cilindro			C		C		C
	Pistón y segmentos			S		S		S
	Biela				S			S
	Cojinete eje motor				S			S
	Aspecto superficial cambio				C			C
	Sellos de aceite bomba agua				S			S
	Válvula de escape			C/P			C/P	
Válvula de láminas			C		C		C	
<b>Carburador</b>	Sellado	C	C	C	C	C	C	C
	Regulación mínimo	C	C	C	C	C	C	C
	Tubo gasolina	C	C	C	C	C	C	C
	Tubos escape	C	C	C	C	C	C	C
<b>Grupos de montaje</b>	Nivel y sellado del sistema de refrigeración	C	C	C	C	C	C	C
	Sellado sistema de escape	C	C	C	C	C	C	C
	Fluidez y regulación cables mando	C	C	C	C	C	C	C
	Nivel liquido bomba embrague	C	C	C	C	C	C	C
	Caja de filtro y filtro aire	P	P	P	P	P	P	P
	Cadena, Corona y Piñón	C	C	C	C	C	C	C

Indicación

**C Comprobación** (limpieza, ajustes, lubricación sustitución si es necesario)**S Sustitución****R Regulación****P Limpieza****T Apriete**

		Fin del rodaje - 3 horas	Cupón 1 - 30 horas	Cupón 2 - 60 horas	Cupón 3 - 90 horas	Cupón 4 - 120 horas	Cupón 5 - 150 horas	Cupón 6 - 180 ore
<b>Frenos</b>	Nivel del líquido y espesor de las pastillas	C	C	C	C	C	C	C
	Espesor discos	C	C	C	C	C	C	C
	Sellado tubos	C	C	C	C	C	C	C
	Juego libre y suavidad de los controles	C	C	C	C	C	C	C
<b>Ciclistica</b>	Sellado y funcionamiento amortiguador y horquilla	C	C	C	C	C	C	C
	Enlace suspensión trasera	C	C	C	C	C	C	C
	Parapolvero	P	P	P	P	P	P	P
	Cojinetes de manillar	C	C	C	C	C	C	C
	Tornillos	T	T	T	T	T	T	T
<b>Ruedas</b>	Tensión radios y coaxialidad llantas	C	C	C	C	C	C	C
	Neumáticos (desgaste y presión)	C	C	C	C	C	C	C
	Juego cojinetes	C	C	C	C	C	C	C

Indicación

**C Comprobación** (limpieza, ajustes, lubricación sustitución si es necesario)

**S Sustitución**

**R Regulación**

**P Limpieza**

**T Apriete**

(*) Fijación	Tornillo	Frena roscas	Par [Nm]
Motor bastidor	Tornillo esp. M10		45
Abrazaderas fijación cabezal en bastidor	M8x16	M*	35
Abrazaderas fijación cabezal en motor	M8x60		35

\* Frena roscas de media resistencia

ADVERTENCIA:

En caso de intervenciones en la moto dirigirse a la cadena de Asistencia Autorizada Betamotor.



## RESUMEN PARES DE APRIETE

A continuación se muestra el resumen de los pares de apriete de todas las piezas sujetas a regulación o mantenimiento:


<b>Tren delantero</b>		
	Par de apriete [Nm]	Frenaroscas
Perno rueda	50	
Patas - perno rueda	20	
Tija inferior horquilla - patas horquilla	12*	
Tija superior horquilla - patas horquilla	17*	
Perno pivote sobre tija superior horquilla	20	
Brida inferior manillar - Tija horquilla	40	M
Brida superior manillar - brida inferior manillar	25	

<b>Tren trasero</b>		
	Par de apriete [Nm]	Frenaroscas
Perno rueda	130	
Amortiguador - bastidor	70	
Amortiguador - balancín	70	
Bieleta - bastidor	90	
Bieleta - balancín	90	
Balancín - horquilla trasera	90	

<b>Motor</b>		
	Par de apriete [Nm]	Frenaroscas
Tapón vaciado aceite cambio	15	

<b>Motor - Bastidor</b>		
	Par de apriete [Nm]	Notas
Pernos motor - bastidor	45	
Bridas sujeción culata - bastidor (Fijación delantera)	35	M
Bridas sujeción culata - bastidor (Fijación trasera)	35	M
Bridas sujeción culata - motor	35	

M Frena roscas medio

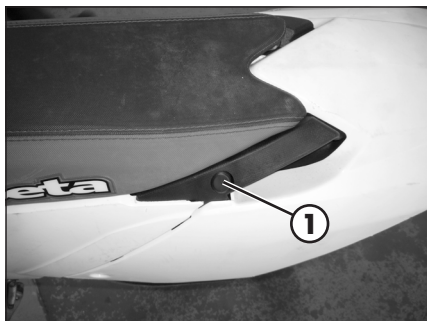
- \*  **ATENCIÓN:** El ajuste de los tornillos se debe efectuar regulando la llave dinamométrica según el par establecido y efectuando el ajuste repetidamente, hasta alcanzar el par establecido.



**CAP. 5 SUSTITUCIONES**

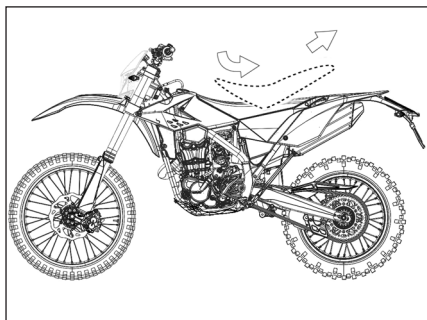
## ÍNDICE DE LOS ARGUMENTOS

Desmontaje y montaje del sillín .....	80
Desmontaje y montaje el panel de la cubierta del filtro de aire .....	81



## DESMONTAJE Y REMONTAJE DEL SILLÍN

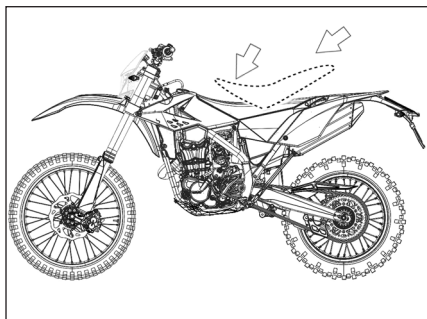
Apretar el pulsador **1**.



Quitar el sillín hacia la parte posterior del motociclo.



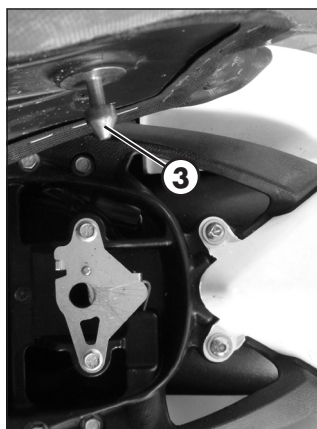
Para el remontaje introducir la cavidad **1** del asiento en la guía **2**.



Apretar el asiento hacia abajo en la parte central y, al mismo tiempo, empujarlo hacia la parte anterior hasta que el acople no se enganche en el propio asiento.

¡ATENCIÓN!

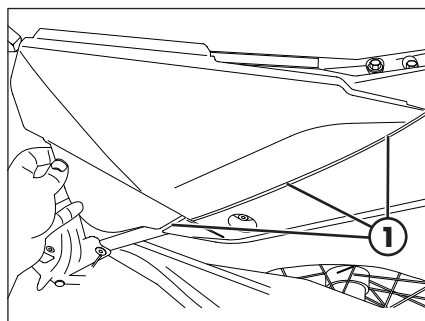
Asegurarse de que el acople **3** esté bien enganchado en la cerradura con botón.



## DESMONTAJE Y REMONTAJE EL PANEL DE LA CUBIERTA DEL FILTRO DE AIRE

Quitar el sillín (pág. 80).

Sujete el panel lateral de la parte delantera y extraiga hacia el exterior.



Para volver a montar inserte las lengüetas **1** en las ranuras correspondientes.


Deslice el panel lateral hacia el vehículo.



**CAP. 6 QUE HACER EN CASO DE EMERGENCIA**

## ÍNDICE DE LOS ARGUMENTOS

Búsqueda de la avería.....	84
Índice alfabético .....	85

INCONVENIENTE	CAUSA	REMEDIO
El motor no arranca	- Circuito de alimentación gasolina atascado (tubos, depósito gasolina, grifo)	Consulte con un concesionario autorizado BETAMOTOR
	- Filtro del aire excesivamente sucio	Compruebe el filtro de aire
	- No llega corriente a la bujía	Efectuar la limpieza o la sustitución de la bujía. Se continúa el inconveniente consulte con un concesionario autorizado BETAMOTOR
	- Motor ahogado	Accionar el botón del arranque eléctrico respectivamente 2 veces por 5 segundos. Si no se obtienen resultados es necesario desmontar la bujía y secarla
	- Excesiva distancia entre los electrodos	Compruebe la distancia entre los electrodos
	- Conector o bobina de encendido sueltos u oxidados	Limpie con spray para contactos eléctricos y ajuste
	- Presencia de agua en el carburador	Vacíe la bandeja carburador
El motor arranca pero se enciende el testigo  MIL	- Problema en el sistema gestión del motor	Vaciar el depósito de combustible y repostar con mezcla al 1,6%. Consulte con un concesionario autorizado BETAMOTOR
El motor tiene fallos de encendido	- Bujía con la distancia entre electrodos irregular	Restablecer la correcta distancia entre los electrodos
	- Bujía sucia	Limpia o sustituir la bujía
El motor no tiene el mínimo	- Surtidor del mínimo obstruido	Consulte con un concesionario autorizado BETAMOTOR
	- Tornillos de ajuste mal regulados	Realice la regulación
	- Bujía defectuosa	Sustituya la bujía
	- Equipo de encendido defectuoso	Controle la bobina y el capuchón de bujía
El motor se recalienta y pierde potencia	- Escape atascado	Consulte con un concesionario autorizado BETAMOTOR
	- Paquete laminar dañado	Consulte con un concesionario autorizado BETAMOTOR
	- Defecto en el sistema de encendido	Consulte con un concesionario autorizado BETAMOTOR
Humo excesivo	- Posible mal funcionamiento instalación mezclador	Consulte con un concesionario autorizado BETAMOTOR
Frenada delantera insuficiente	- Pastillas gastadas	Consulte con un concesionario autorizado BETAMOTOR
	- Presencia de aire o humedad en el circuito hidráulico	Actuar como indicado en la pág. 57
Frenada trasera insuficiente	- Pastillas gastadas	Consulte con un concesionario autorizado BETAMOTOR
	- Presencia de aire o humedad en el circuito hidráulico	Actuar como indicado en la pág. 60



## ÍNDICE ALFABÉTICO

Abastecimiento combustible .....	34
Aceite cambio .....	48
Advertencias sobre el uso del vehículo.....	5
Ajuste del ralentí .....	39
Arranque motor .....	35
Batería.....	70
Bujía .....	53
Búsqueda de la avería.....	84
Cadena .....	67
Carburador.....	54
Comprobaciones antes y después de la puesta en función .....	33
Conducción segura .....	6
Conocimiento del vehículo .....	9
Control y regulación del juego dirección.....	64
Datos identificación vehículo .....	8
Datos técnicos .....	10
Desmontaje y remontaje del sillín .....	80
Desmontaje y remontaje el panel de la cubierta del filtro de aire .....	81
Elementos principales .....	18
Embrague .....	38
Faro delantero .....	69
Filtro de aire.....	52
Freno delantero .....	56
Frenos .....	38
Freno trasero .....	59
Fusibles.....	72
Grupo óptico trasero .....	69
Horquilla.....	66
Instrucciones para el funcionamiento tacómetro digital .....	23

Juego de palancas suspensión posterior.....	66
Larga inactividad del vehículo .....	74
Leyenda símbolos.....	38
Leyenda símbolos.....	48
Limpieza del vehículo .....	73
Líquido refrigerante .....	49
Lubricantes y líquidos aconsejados.....	16
Mando embrague .....	62
Manutención programada .....	75
Neumáticos.....	67
Parada motor .....	35
Reabastecimiento aceite mezclador.....	35
Regulación Amortiguador .....	45
Regulación del mando de la válvula de escape .....	43
Regulación horquilla.....	44
Regulación juego gas .....	39
Regulación manillar.....	43
Resumen pares de apriete .....	77
Rodaje.....	33
Rueda delantera .....	65
Símbolos.....	5
Sistema eléctrico .....	14
Suministro .....	8



## **XTRAINER 250 2T EUROPA - XTRAINER 300 2T EUROPA XTRAINER 250 2T - XTRAINER 300 2T**

Dank u voor het gegeven vertrouwen en veel plezier. Wij willen u met dit boekje de nodige informatie geven voor een correct gebruik en een goed onderhoud van uw motor.

BETAMOTOR S.p.A. behoudt zich het recht wijzigingen aan te brengen in de gegevens, de kenmerken en de weergegeven afbeeldingen in deze handleiding, evenals het bepalen van verbeteringen aan haar modellen op ieder moment en zonder een specifieke mededeling.

Code 036440210 000

## WAARSCHUWING

Het wordt aanbevolen om na het eerste of tweede uur van gebruik op terrein alle bevestigingen te controleren, en in het bijzonder:

- kroonwiel
- controleer juiste bevestiging voetsteunen
- hendels/remklauwen/remschijven voor/achter
- controleer juiste bevestiging kunststofonderdelen
- bouten motor
- bouten schokdemper/schommelvork
- spaken/schroefassen wielen
- frame achter
- pijpverbindingen
- kettingspanning

## WAARSCHUWING

Richt u zich, indien er bewerkingen op het voertuig moeten worden uitgevoerd, tot de hulpdienst van Betamotor.

## INHOUDSOPGAVE

Toelichtingen op het gebruik van het voertuig .....	5
Symbolen .....	5
Rij veilig .....	6
<b>HFDST. 1 ALGEMENE INFORMATIE</b> .....	7
Gegevens voertuigindicatie .....	8
Levering .....	8
Kennis van het voertuig .....	9
Technische gegevens .....	10
Elektrische structuur .....	14
Aanbevolen smeermiddelen en vloeistoffen .....	16
<b>HFDST. 2 GEBRUIK VAN HET VOERTUIG</b> .....	17
Hoofdelementen .....	18
Instructies werking digitale snelheidsmeter .....	23
Controleer vóór en na gebruik .....	33
Inrijden .....	33
Brandstofvoevoer .....	34
Toevoer gemengde olie .....	35
Starten motor .....	35
Uitschakelen motor .....	35
<b>HFDST. 3 AFSTELLINGEN</b> .....	37
Legenda symbolen .....	38
Remmen .....	38
Koppeling .....	38
Gashendel .....	39
Afstelling van het toerental .....	39
Afstelling bediening persventiel .....	43
Afstelling stuur .....	43
Afstelling voorvork .....	44
Afstelling schokdemper .....	45
<b>HFDST. 4 CONTROLES EN ONDERHOUD</b> .....	47
Legenda symbolen .....	48
Versnellingsbakolie .....	48
Koelvloeistof .....	49
Luchtfilter .....	52
Bougie .....	53

Carburateur.....	54
Voorrem.....	56
Achterrem .....	59
Koppelingshendel .....	62
Besturing en afstelling stuurspeling .....	64
Voorwiel .....	65
Vorke.....	66
Achterwielophanging-smechisme .....	66
Banden.....	67
Ketting.....	67
Koplamp.....	69
Vervangen koplampen.....	69
Achterlamp .....	69
Accu.....	70
Zekeringen.....	72
Reiniging van het voertuig.....	73
Lange inactiviteit van het voertuig .....	74
Gepland onderhoud .....	75
Samenvatting aanhaalmomenten.....	77
<b>HFDST. 5 DEMONTAGE EN MONTAGE BOVENBOUW .....</b>	<b>79</b>
Demontage en montage zadel.....	80
Demontage en montage filterafdekking .....	81
<b>HFDST. 6 WAT TE DOEN IN EEN NOODSITUATIE.....</b>	<b>83</b>
Defect opsporen.....	84

## TOELICHTINGEN OP HET GEBRUIK VAN HET VOERTUIG

- Het voertuig moet verplicht voorzien zijn van: nummerplaat, registratiedocument, keurmerk en verzekering.
- Wijzigingen aan de motor of andere onderdelen worden door de wet bestraft met strenge sancties, met inbegrip van de confiscatie van het voertuig.
- Rij behoedzaam om uw leven en dat van anderen te beschermen. Draag altijd een veiligheidshelm en houd altijd uw dimlichten aan.
- Blijf niet op het voertuig zitten wanneer de standaard uitgeklappt is.
- Start de motor niet in gesloten ruimten.

### LET OP:

Wijzigingen en sabotage tijdens de garantieperiode stellen de Fabrikant vrij van alle aansprakelijkheid en laten de garantie vervallen.

## SYMBOLEN



### VEILIGHEID/AANDACHT

Het niet respecteren van de aanduiding van dit symbool kan leiden tot gevaar voor de persoon.



### INTEGRITEIT VAN HET VOERTUIG

Het niet respecteren van de aanduiding van dit symbool kan leiden tot serieuze schade aan het voertuig en het vervallen van de garantie.



### GEVAAR BRANDBARE VLOEISTOF



Lees aandachtig de handleiding over gebruik en onderhoud.



### GEBRUIK VAN BESCHERMENDE KLEDING VERPLICHT

Het gebruik van het voertuig is gebonden aan het gebruik van speciale beschermende kleding en veiligheidsschoenen.



### BESCHERMINGSHANDSCHOENEN VERPLICHT

Om de beschreven handelingen uit te voeren, is het gebruik van beschermingshandschoenen verplicht.



GEBRUIK VAN OPEN VUUR OF ONGECONTROLEERDE ONTSTEKINGSBRONNEN VERBODEN



ROKEN VERBODEN



GSM-GEBRUIK VERBODEN



### GEVAAR BIJTENDE STOFFEN

De vloeistoffen aangeduid met dit symbool zijn sterk bijtend: hanteren met zorg



VERGIFTIGINGSGEVAAR

## RIJ VEILIG

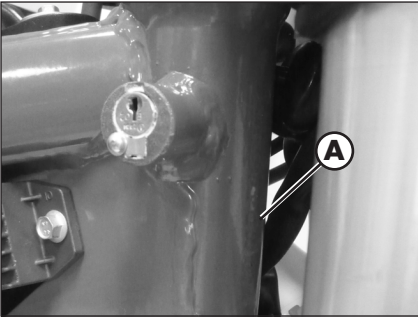
- Respecteer de verkeersregels
- Draag altijd officieel erkende persoonlijke veiligheidsvoorzieningen
- Rijd altijd met de dimlichten aan
- De beschermbril altijd schoonhouden
- Draag kledij zonder bengelende uiteinden
- Niet rijden met breekbare of puntige voorwerpen in de zak
- De achteruitkijkspiegels goed afstellen
- Altijd zittend rijden, met beide handen aan het stuur en de voeten op de voetsteunen
- Niet gekoppeld aan andere voertuigen reizen
- Niet slepen of gesleept worden door andere voertuigen
- Houd altijd de veiligheidsafstanden
- Niet vertrekken met uitgeklapte standaard
- Steigeren, slommen en schommelen is zeer gevaarlijk voor u, voor anderen en voor uw voertuig
- Gebruik op wegen vrij van grind of zand beide remmen; één alleen kan leiden tot gevaarlijk en oncontroleerbaar slippen
- Gebruik bij het remmen beide remmen om zo het voertuig met minder ruimte tot stilstand te brengen
- Rijd op natte wegen en op terrein voorzichtig en met een matige snelheid: gebruik de remmen met grotere gevoeligheid



**HFDST. 1 ALGEMENE INFORMATIE**

## INHOUD THEMA'S

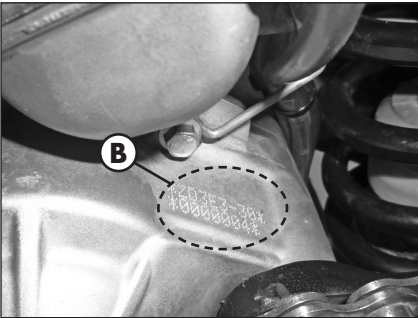
Gegevens voertuigindicatie .....	8
Framenummer .....	8
Motoridentificatie .....	8
Levering .....	8
Kennis van het voertuig .....	9
Hoofdonderdelen: .....	9
Technische gegevens .....	10
Gewicht .....	10
Voertuigafmetingen .....	10
Banden .....	10
Capaciteit .....	10
Voorwielophanging .....	11
Achterwielophanging .....	11
Voorrem .....	11
Achterrem .....	11
Motor .....	12
Elektrische structuur .....	14
Bedradingschema .....	14
Legenda bedradingschema .....	15
Aanbevolen smeermiddelen en vloeistoffen .....	16



## GEGEVENS VOERTUIGINDICATIE

### FRAMENUMMER

Het framenummer **A** is gedrukt op het balhoofd van het stuur aan de rechterkant.

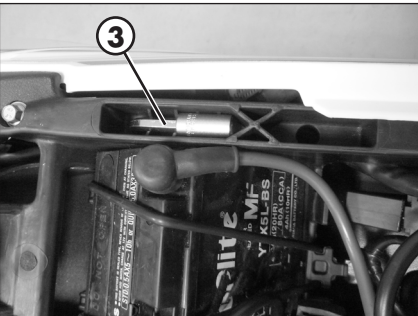


### MOTORIDENTIFICATIE

De motoridentificatie **B** is gedrukt op de aangegeven plaats in de afbeelding.

## LEVERING

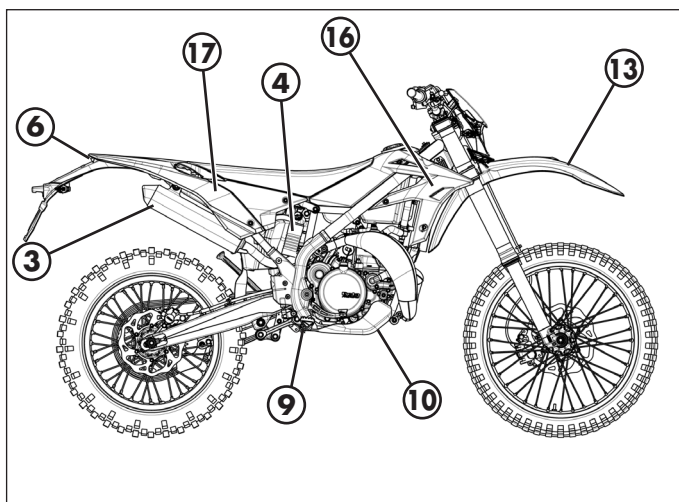
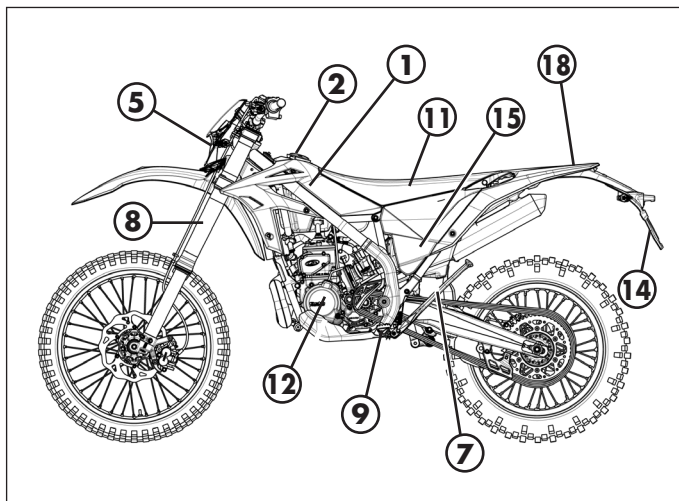
De standaardkit bevat: handleiding voor gebruik en onderhoud, gereedschap set en bedradingsadapter voor aansluiting van de CAN-greep op een scan tool.



In het accucompartiment zitten een zes-kantige sleutel **3** en een bijhorende inbus-sleutel (8mm).

Verwijder het zadel om deze te bereiken (pag. 80).

## KENNIS VAN HET VOERTUIG



### HOOFDONDERDELEN:

- |                            |                          |                     |
|----------------------------|--------------------------|---------------------|
| 1 - Brandstoftank          | 10 - Lage bumper         | 18 - Achterspatbord |
| 2 - Tankdop                | (Bumperkit)              |                     |
| 3 - Demper                 | 11 - Zadel               |                     |
| 4 - Achterschokdemper      | 12 - Motor               |                     |
| 5 - Koplamp                | 13 - Voorspatbord        |                     |
| 6 - Achterlicht            | 14 - Nummerplaat         |                     |
| 7 - Standaard              | 15 - Luchtfilerafdekking |                     |
| 8 - Voorvork               | 16 - Zijkant voor        |                     |
| 9 - Voetsteunen bestuurder | 17 - Zijkant achter      |                     |

## TECHNISCHE GEGEVENS

### GEWICHT

Gewicht bij werking met alle brandstof en optionals.

..... 115 kg (voorkant 55 Kg; achterkant 60 Kg)

### VOERTUIGAFMETINGEN

maximale lengte (Met houder nummerplaat) ..... 2270 mm

maximale breedte ..... 802 mm

maximale hoogte vanaf de grond ..... 1245 mm

wielbasis..... 1467 mm

zadelhoogte ..... 910 mm

bodemvrijheid ..... 320 mm

hoogte voetsteunen ..... 390 mm

### BANDEN

Afmetingen		Druk [Bar]	
Voorband	Achterband	Voorband	Achterband
80/100-21	140/80-18	1,5 (weggebruik)	1,8 (weggebruik)
		1 (terreingebruik)	1 (terreingebruik)

### CAPACITEIT

brandstoftank ..... 8,5 liter

waarvan reserve ..... 1,5 liter

koelcircuit ..... 1,3 liter

gemengde olietank..... 0,55 liter

waarvan reserve ..... 0,21 liter

versnellingsbakolie ..... 0,85 liter

**VOORWIELOPHANGING**

Hydraulische voorvork USD (stangen Ø43 mm)	
veer.....	K 8
type olie .. zie de tabel "Aanbevolen smeermiddelen en vloeistoffen", pag. 16	
hoeveelheid olie .....	500 ml
basisinstelling veervoorspanning .....	volledig open
click-in overbrenging (uit volledig gesloten) .....	12
amplitude wiel.....	270 mm

**ACHTERWIELOPHANGING**

Mono schokdemper met progressief veermechanisme	
veer.....	K 5,2
compressie statische druk (zie pag. 46) .....	22 mm
click-in compressie hoge snelheid (uit volledig gesloten) .....	15
click-in overbrenging (uit volledig gesloten) .....	10
race-schokdemper .....	110 mm

**VOORREM**

Schijf Ø 260 mm vlottende remklauw dubbelzuiger

**ACHTERREM**

Schijf Ø 240 mm vlottende remklauw enkelzuiger

## MOTOR

Version	XTRAINER 250 2T Europa XTRAINER 250 2T	XTRAINER 300 2T Europa XTRAINER 300 2T
Type	Tweetakt eencilinder met vloeistof gekoeld en elektrische start	
Boring x slag [mm]	66,4 x 72	72 x 72
Cilinderinhoud [cm <sup>3</sup> ]	249	293,1
Compressieverhouding	13,5:1	11,4:1
CO <sub>2</sub> [g/km] * #	69	71
Brandstofverbruik [l/100km] * #	2,894	2,978

\* Gegeven enkel geldig voor de versie EUROPA

# WMTC cyclus gerelateerde waarden, voor de klasse L voertuigen

Voeding ..... naar carburateur met elektronisch gestuurde mixer

Carburateur

Versie	XTRAINER 250 2T Europa	XTRAINER 250 2T	XTRAINER 300 2T Europa	XTRAINER 300 2T
Sproeier maximum	130	155	130	155
Sproeier minimum	38	35	38	35
Sproeier starter	50	85	50	85
Naald	N84K	NOZK	N84K	NOZJ
Positie naald (van boven)	2°	3°	2°	2°
Draaien luchtstroom (uit volledig gesloten)	2	1 + 1/4	2	1 + 1/2
Ventiel	7,5	7,5	7,5	7,5

Koeling ..... met vloeistof; geforceerd vloeistofcircuit met pomp

Bougie ..... NGK IR GR7CI-8

Koppeling ..... meerdere geoliede schijven

## Verschil

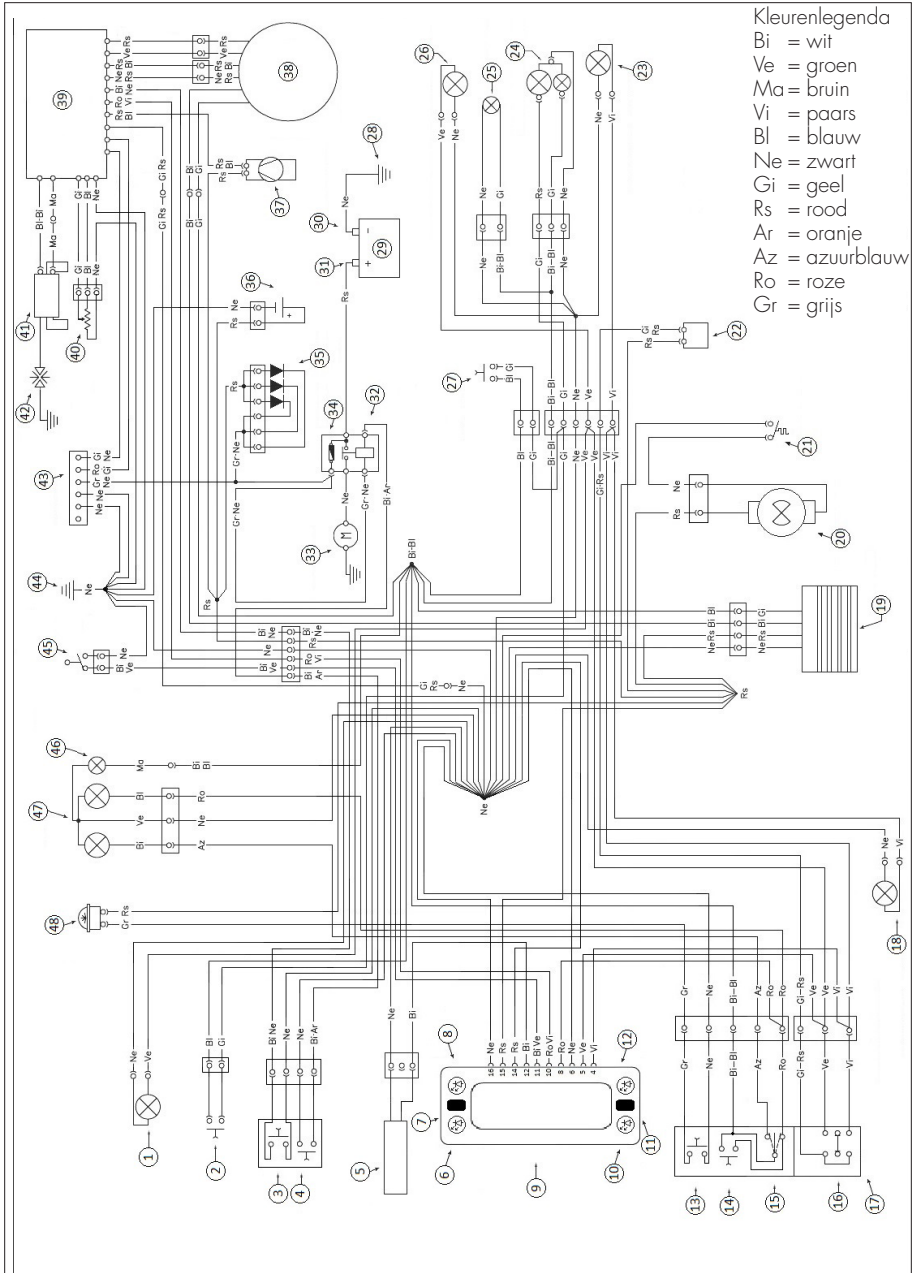
<b>Versie</b>	<b>XTRAINER 250 2T Europa</b>	<b>XTRAINER 250 2T</b>	<b>XTRAINER 300 2T Europa</b>	<b>XTRAINER 300 2T</b>
Primaire aandrijving	27/72	27/72	27/72	27/72
Verband tot verandering 1 <sup>a</sup>	12/31	12/31	12/31	12/31
Verband tot verandering 2 <sup>a</sup>	15/28	15/28	15/28	15/28
Verband tot verandering 3 <sup>a</sup>	19/28	19/28	19/28	19/28
Verband tot verandering 4 <sup>a</sup>	20/24	20/24	20/24	20/24
Verband tot verandering 5 <sup>a</sup>	27/27	27/27	27/27	27/27
Verband tot verandering 6 <sup>a</sup>	28/24	28/24	28/24	28/24
Secundaire aandrijving	15/42	13/48	15/42	13/48

Afvoerlep ..... centrifugaal bediend met contrastveren

Ontsteking..... DC-CDI zonder schakelaar met digitale afwijking voorontsteking

Starten..... Elektrisch (optionele kickstarter)

## ELEKTRISCHE STRUCTUUR BEDRADINGSSCHEMA





**LEGENDA BEDRADINGSSHEMA**

- 1) KNIPPERLICHTEN VOOR RECHTS LAMP 12V 6W
- 2) VOORSTE STOPKNOP
- 3) STARTKNOP
- 4) UITSCHAKELKNOP
- 5) DRAAISENSOR WIEL
- 6) CONTROLELAMPJE RICHTINGAANWIJZERS
- 7) KNOP 1
- 8) CONTROLELAMPJE OLIERESERVE
- 9) DASHBOARD
- 10) CONTROLELAMPJE GROOT LICHT
- 11) KNOP 2
- 12) CONTROLELAMPJE ANALYSE MENGKRAAN
- 13) CLAXONKNOP
- 14) GROOT LICHT
- 15) LICHTSCHAKELAAR
- 16) SCHAKELAAR KNIPPERLICHT
- 17) GROEPSCOMMANDO'S LINKS
- 18) KNIPPERLICHT VOOR LINKS LAMP 12V 6W
- 19) REGULATEUR
- 20) KOELVENTILATOR
- 21) THERMOSWITCH
- 22) INTERMITTERENDE SCHAKELAAR
- 23) KNIPPERLICHT ACHTER LINKS LAMP 12V 6W
- 24) LED-ACHTERLICHT
- 25) LICHT NUMMERPLAAT
- 26) KNIPPERLICHT ACHTER RECHTS LAMP 12V 6W
- 27) STOPKNOP ACHTER
- 28) AARDKABEL NAAR HET FRAME
- 29) BATTERIJ 12V 4AH
- 30) BATTERIJ NEGATIEF
- 31) BATTERIJ POSITIEF
- 32) STARTERRELAIS
- 33) STARTMOTOR
- 34) ZEKERING 10A
- 35) DIODE GROEP
- 36) CONDENSATOR 4700  $\mu$ F
- 37) OLIEPOMP MENGKRAAN
- 38) GENERATOR
- 39) SCHAKELKAST
- 40) TPS
- 41) BOBINE
- 42) BOUGIE
- 43) ANALYSE CONNECTOR
- 44) GEWICHT CHASSIS
- 45) SENSOR OLIERESERVE
- 46) POSITIE LICHT 12V 5W
- 47) PROJECTOR VOOR LAMP 12V 35/35W
- 48) CLAXON 12V

## 1

**AANBEVOLEN SMEERMIDDELEN EN VLOEISTOFFEN**

Voor een beter functioneren en een langere levensduur van het voertuig wordt aan-  
geraden om bij voorkeur de producten vermeld in de tabel te gebruiken:

<b>PRODUCTTYPE</b>	<b>TECHNISCHE SPECIFICATIES</b>
GEMENGDE OLIETANK	LIQUI MOLY 2-STROKE MOTOR OIL, SELF-MIXING
OLIE VERSNELLINGSBAK EN KOPPELING	LIQUI MOLY RACING 10W-40
REMOEIE	LIQUI MOLY BRAKE FLUID DOT 5.1
OLIE BESTURING KOPPELING	LIQUI MOLY BRAKE FLUID DOT 5.1
OLIE VORKEN	SAE 15W
SMEEROLIE KOPPELING	LIQUI MOLY SCHMIERFIX
KOELVLOEISTOF	LIQUI MOLY COOLANT READY MIX RAF12 PLUS

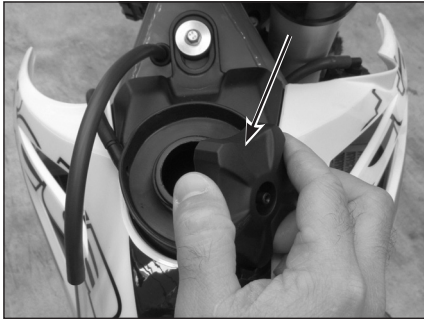
Opmerking:

Voor het navullen en vervangen is het aanbevolen om de opgegeven tabel strikt na  
te volgen.

**HFDST. 2 GEBRUIK VAN HET VOERTUIG**

## INHOUD THEMA'S

Hoofdelementen.....	18
Dop brandstoftank.....	18
Brandstofkraan.....	18
Starter.....	19
Dop gemengde olietank.....	19
Koppelingshendel.....	19
Schakelaar links.....	20
Schakelaar rechts.....	20
Hendel voorrem en gas.....	20
Versnellingspook.....	21
Rempedaal.....	21
Standaard.....	21
Sleutels.....	21
Stuurslot.....	22
Instructies werking digitale snelheidsmeter.....	23
Controleer vóór en na gebruik.....	33
Inrijden.....	33
Brandstoftoevoer.....	34
Toevoer gemengde olie.....	35
Starten motor.....	35
Uitschakelen motor.....	35

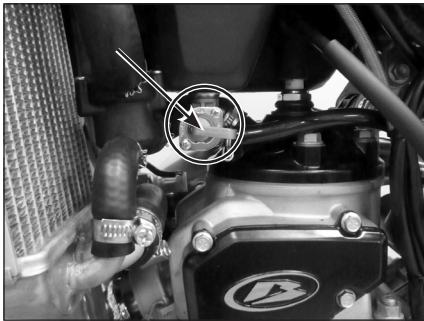


## HOOFDELEMENTEN

### DOP BRANDSTOFTANK

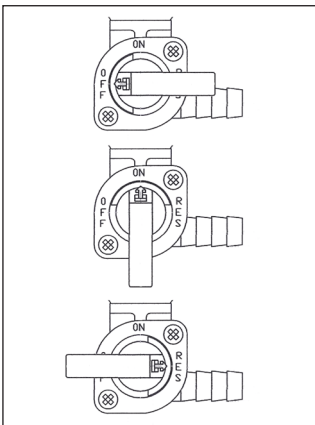
Om de brandstoftank te openen, draai dop tegen de klok in.

Zet om de dop van de brandstoftank te sluiten deze op de sluiting en vastdraaien met de klok mee.



### BRANDSTOFKRAAN

De brandstofkraan heeft drie standen:



**OFF:** brandstoftoevoer gesloten. De brandstof kan niet van de tank naar de carburateur gaan.

**ON:** brandstoftoevoer geopend. De brandstof gaat van de tank naar de carburateur. De brandstoftank loopt leeg totdat het reserveniveau wordt bereikt.

**RES:** toevoer van de reservebrandstof. De brandstof gaat van de tank naar de carburateur; de tank loopt volledig leeg.

## STARTER

De startershendel bevindt zich bij de carburateur.

De starter naar boven duwen om te activeren.



## DOP GEMENGDE OLIEKANK

De dop van de gemengde olietank bevindt zich onder het zadel.

Verwijder het zadel om deze te bereiken (pag. 80).

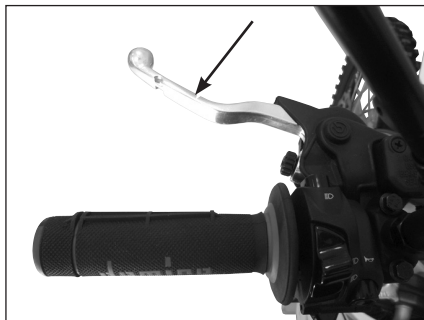


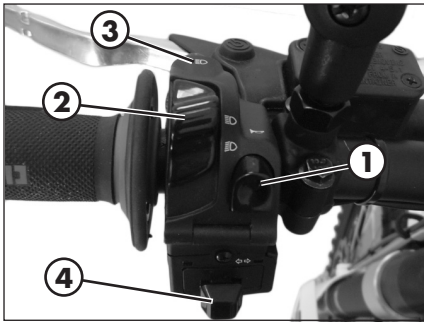
Om de brandstoftank te openen, draai de dop tegen de klok in.

Zet om de dop van de brandstoftank te sluiten deze op de sluiting en vastdraaien met de klok mee.

## KOPPELINGSHENDEL

De koppelingshendel is gemonteerd aan de linkerkant van het stuur.





## SCHAKELAAR LINKS

De verlichting en bediening van de schakelaar bevindt zich aan de linkerkant van het stuur en is opgebouwd uit:

**1** - Claxonknop;

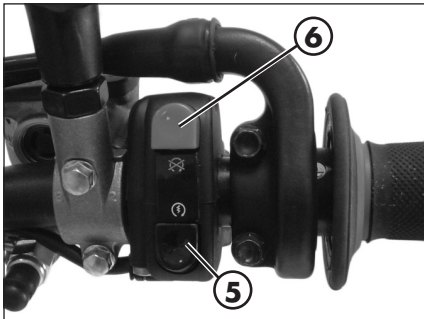
**2** - Verlichtingsschakelaar:

 verlichting en groot licht aan;

 verlichting en dimlicht aan;

**3** - Flash groot licht;

**4** - Schakelaar richtingsverlichting: door de hendel naar links of rechts te verschuiven worden de richtingaanwijzers links of rechts geactiveerd; de hendel verplaatst zich weer terug naar het midden, om zo de richtingaanwijzers weer uit te kunnen schakelen.



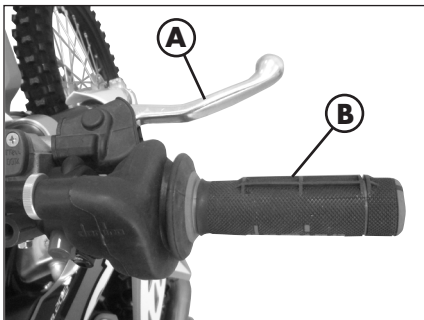
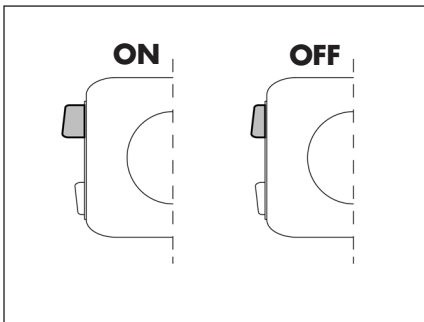
## SCHAKELAAR RECHTS

De knop **5**, geplaatst aan de rechterkant van het stuur, maakt een elektrische start van de motor mogelijk. Houd de knop ingedrukt totdat de motor start. Druk niet op knop **5** als de motor draait.

Met knop **6** wordt de motor uitgeschakeld.

### Let op:

Zorg vóór het starten van de motor dat knop **6** in de ON-positie staat.

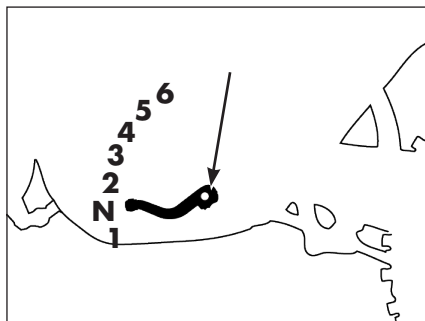


## HENDEL VOORREM EN GAS

De voorremhendel **A** en de gashendel **B** zijn op de rechterkant van het stuur gemonteerd.

## VERSNELLINGSPOOK

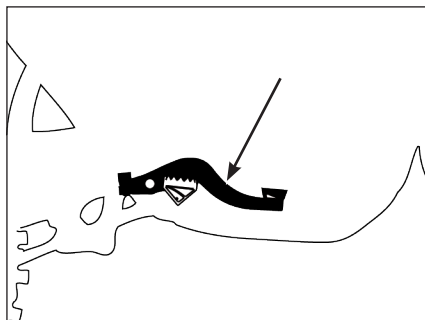
De versnellingspook is gemonteerd aan de linkerkant van de motor. De positie van de versnellingsbak is aangegeven in de figuur.



## REMPEDAAL

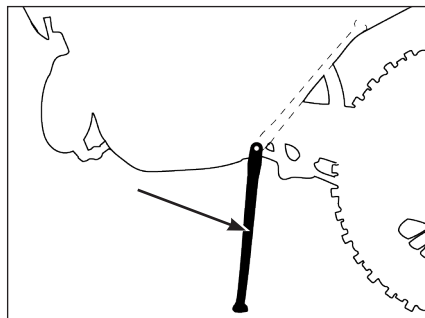
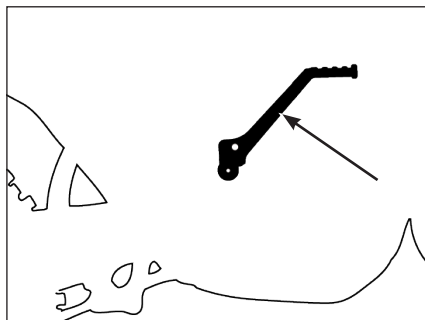
Het rempedaal is gepositioneerd voor de rechter voetsteun.

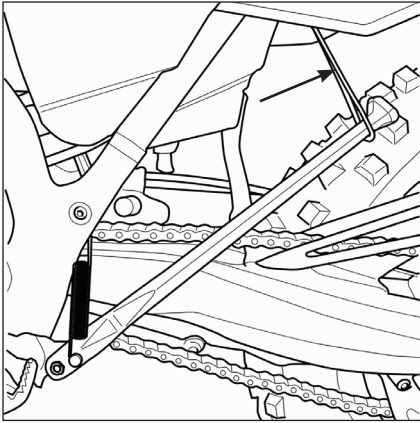
Door het pedaal naar beneden te duwen, wordt de achterrem activeert.



## STANDAARD

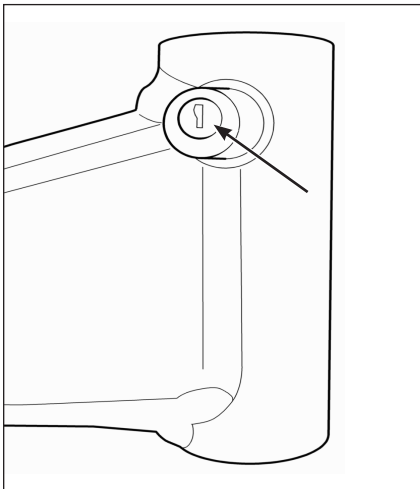
Druk de standaard met de voet op de grond en laat deze de motor dragen. Zorg ervoor dat de grond stevig is en de positie stabiel.





### SLEUTELS

Het voertuig wordt geleverd met twee sleutels (één als reserve).



### STUURSLOT

Om het stuurslot in te schakelen:

- draai het stuur tegen de klok in;
- druk de sleutel in en draai deze tegen de klok in;

Haal vanuit deze stand de sleutel eruit.

Om het stuurslot uit te schakelen:

- draai de sleutel met de klok mee;
- draai het stuur met de klok mee;

Vanuit deze stand kan het stuur vrij bewogen worden en kan de sleutel eruit worden gehaald.

**LET OP:** niet de reservesleutel bij de motor laten, maar op een veilige plaats bewaren.

Wij raden aan om het serienummer dat is afgedrukt op de sleutel te noteren, om zo eventueel een duplicaat aan te kunnen vragen.



# INSTRUCTIES WERKING DIGITALE SNELHEIDSMETER

## Inhoud

- 1 Algemene informatie
- 2 Werkingsomstandigheden
- 3 Algemene kenmerken
  - 3.1 Procedure activeren dashboard
    - 3.1.1 Activeringshandelingen
  - 3.2 Lcd-scherm
    - 3.2.1 Algemene kenmerken LCD
    - 3.2.2 Snelheid
    - 3.2.3 Kilometer teller
    - 3.2.4 Gedeelte A
    - 3.2.5 Gedeelte B
    - 3.2.6 Klok
    - 3.2.7 Rijtijd
    - 3.2.8 Eenheden instellen
    - 3.2.9 Wielomvang instellen
    - 3.2.10 Niveau van de motoraccu
    - 3.2.11 Tabel knopfuncties
  - 3.3 Controlelampjes
- 4 Knoopcelbatterij

## 1 ALGEMENE INFORMATIE

Het dashboard bevat drie hoofdonderdelen:

- Lcd-scherm voor het bekijken van alle nodige informatie
- 2 knoppen
- Knoopcelbatterij



## 2 WERKINGSOMSTANDIGHEDEN

Voedingsspanning:

van 10 tot 16V

Minimale vereiste spanning zonder verlies van gegevens:

6.5V

## 3 ALGEMENE KENMERKEN

### 3.1 PROCEDURE ACTIVEREN DASHBOARD

Het dashboard voert een activatieprocedure uit wanneer deze is ingeschakeld. Er zijn drie verschillende handelingen mogelijk die leiden tot activatie van het dashboard.

De startprocedure bestaat uit het inschakelen van de lcd-achtergrondverlichting, die gedurende 2 seconden alle segmenten verlicht zal weergeven.

Na de startprocedure zal het dashboard gedurende 30 seconden aanblijven, en vervolgens uitschakelen als er geen handelingen zijn verricht, zoals knoppen, signaal van de snelheidssensor of het aanzetten van de motor.

#### 3.1.1 ACTIVERINGSHANDELINGEN

##### 3.1.1.1 Energievoorziening van de ingeschakelde motor (draaiende motor)

Wanneer de energievoorziening van het dashboard is geactiveerd (bijv. als de motor wordt aangezet), voert het dashboard het normale activeringsproces uit en blijft de motor draaien.

##### 3.1.1.2 Rotatie van de wielen

Als de motor een snelheidsimpuls genereert, is het dashboard ingeschakeld om het normale activeringsproces uit te voeren. Na de procedure zal het dashboard de "normale" werkingsmodus tonen en zal deze uitschakelen na 30 seconden als er geen nieuwe snelheidsimpulsen worden ontvangen.

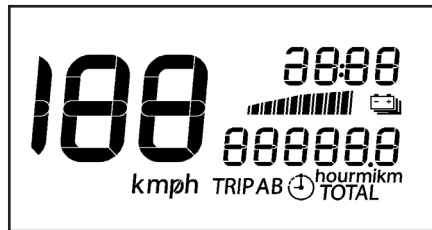
##### 3.1.1.3 Druk op de knoppen

Als één of beide knoppen wordt ingedrukt, zal het dashboard geactiveerd worden en zal het activeringsproces worden uitgevoerd. Na de procedure zal het dashboard de "normale" werkingsmodus tonen en zal deze uitschakelen na 30 seconden als er geen nieuwe snelheidsimpulsen worden ontvangen.

### 3.2 LCD-SCHERM

Het dashboard is uitgerust met een lcd-scherm waarop de volgende informatie verschijnt.

- Snelheid
- Laadstatus van de motoraccu
- Kilometer teller (afstand of gebruikstijd)
- Gedeelten TOTAL-A-B  
(afstand of gebruikstijd)
- Klok



Elk van deze informatie wordt onafhankelijk bijgewerkt, met een verschillende bijwerkfrequentie afhankelijk van het soort informatie en haar veranderlijkheid.

### 3.2.1 ALGEMENE KENMERKEN LCD

Elk van de volgende informatie die wordt weergegeven op het lcd-display wordt onafhankelijk bijgewerkt, met een verschillende bijwerkfrequentie afhankelijk van het soort informatie en haar veranderlijkheid.

### 3.2.2 SNELHEID

Het dashboard berekent en toont de snelheid van de motor op het lcd-scherm. Informatie over de snelheid wordt verkregen via:

speciale digitale input voor het meten van de gemeten frequentie van de snelheids-sensor.

#### 3.2.2.1 Configuratie van de digitale input snelheidssensor

Configuratie van parameters voor het lezen van de impulsen en het weergeven van de snelheid.

Weergegeven meeteenheid: [km/u of mph]

Indicatie van de minimumsnelheid: [5 km/u]

Toegestane afwijking snelheidsmeter: [5 %]

Wielparameters:

- De wielomtrek kan gekozen worden tussen 2 waarden:
  - Standaard omtrek: (enduro) 2100mm
  - Secundaire omtrek: 1811mm
- Impulsen per wielomwenteling: [1 impuls/toer]

#### 3.2.2.2 Lcd-snelheid

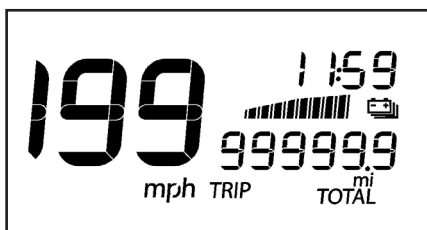
De snelheid en de relatieve maateenheid (km/u of mph) zijn altijd zichtbaar.

Weergegeven bereik km/u: van 0 tot 199 km/u.

Weergegeven bereik mph: van 0 tot 199 mph.

Elke eerste 0 wordt niet weergegeven.

De afbeeldingen hieronder laten de indicatie van de weergegeven snelheid in km/u en mph zien:



### 3.2.3 KILOMETERTELLER

Het dashboard geeft de kilometerteller weer op het lcd-scherm.

Deze optie kan worden weergegeven door te bladeren met behulp van de "MODE"-knop.

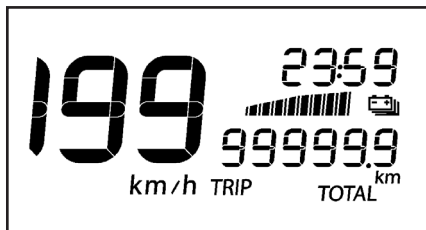
De 6-cijferige indicator en het symbool "ODO" worden verlicht.

Elke eventuele eerste 0 wordt weergegeven.

Het bereik van de indicator loopt van 000000 tot 999999 kilometers of mijlen.

Als de afgelegde afstand groter is dan 999999 km (ml), zal de indicator 999999 blijven tonen.

Minimale maateenheid: 1 kilometer of mijl.



### 3.2.4 GEDEELTE A

Het dashboard biedt twee gedeeltes, weergegeven op het lcd-display.

Deze optie kan worden weergegeven door te bladeren met behulp van de "MODE"-knop op het dashboard.

4-cijferige indicator (3 cijfers + decimaalteken + 1 cijfer); symbool "TRIP" met een "A" verschijnt aan de rechterkant.

Elke eerste 0 wordt niet weergegeven.

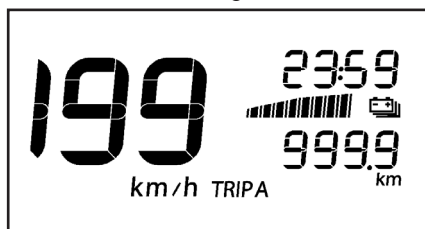
Weergegeven bereik van 0.0 tot 999.9 km of mijl.

De teller Gedeelte A telt van 0 tot 999.9, en begint vervolgens weer bij 0 om te kunnen blijven tellen.

Minimale maateenheid: 0.1 km of mijl.

Houd om het Gedeelte A op nul te stellen de "SET"-knop voor langer dan 2 seconden ingedrukt.

Het gedeelte A geeft de gedeeltelijke rijtijd A weer door de "SET"-knop voor minder dan 2 seconden ingedrukt te houden. De reistijd wordt weergegeven in het aantal uren in decimale notatie. Bijvoorbeeld, voor 30 minuten reistijd wordt 0.5 weergegeven, voor 1u en 20 min. wordt 1.3 aangeduid, etc.



### 3.2.5 GEDEELTE B

Deze optie kan worden weergegeven door te bladeren met behulp van de "MODE"-knop op het dashboard.

4-cijferige indicator (3 cijfers + decimaalteken + 1 cijfer); symbool "TRIP" met een "B" verschijnt aan de

Elke eerste 0 wordt niet weergegeven.

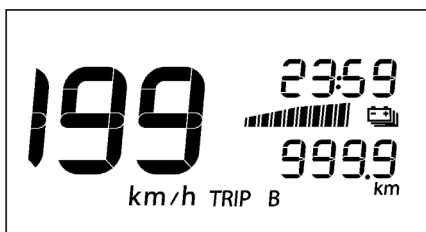
Weergegeven bereik van 0.0 tot 999.9 km of mijl.

De teller Gedeelte B telt van 0 tot 999.9, en begint vervolgens weer bij 0 om te kunnen blijven tellen.

Minimale maateenheid: 0.1 km of mijl.

Houd om het Gedeelte B op nul te stellen de "SET"-knop voor langer dan 2 seconden ingedrukt.

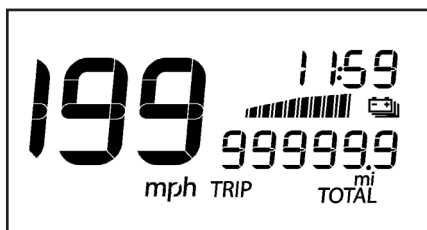
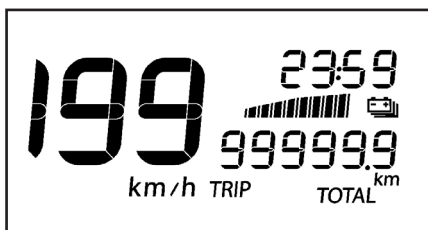
Door de "SET"-knop minder dan 2 seconden ingedrukt te houden, geeft het Gedeelte B de gedeeltelijke rijtijd B weer. De reistijd wordt weergegeven in het aantal uren in decimale notatie. Bijvoorbeeld, voor 30 minuten reistijd wordt 0.5 weergegeven, voor 1 u en 20 min. wordt 1.3 aangeduid, etc.



### 3.2.6 KLOK

Het dashboard is uitgerust met een klok, die wordt weergegeven op het lcd-display. De tijd wordt verkregen van een kwartskristal en wordt bewaard in het geheugen totdat het dashboard wordt aangesloten op de interne knoopcelbatterij.

Indeling klok	24h u als de maateenheid wordt ingesteld op km
	12h u als de maateenheid wordt ingesteld op mi



# 2

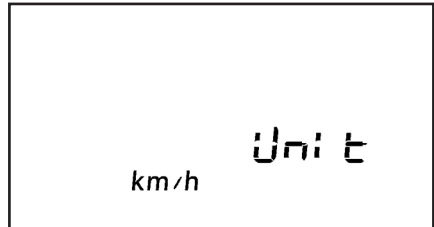
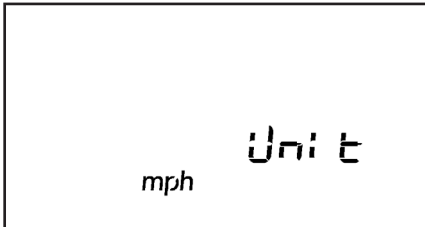
## 3.2.7 RIJTIJD

Het dashboard geeft de rijtijd weer op het lcd-scherm. De tijd wordt verkregen van een kwartskristal en wordt door middel van een knop is opgeslagen. Wanneer de motor wordt aangezet, wordt de rijtijd op nul gesteld.



## 3.2.8 INSTELLEN MAATEENHEID

Het dashboard biedt de mogelijkheid om de meeteenheid voor het meten van afstanden te wijzigen.

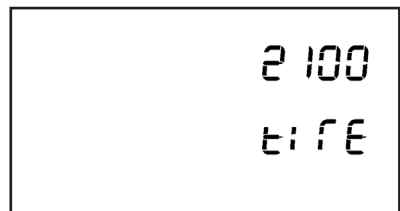
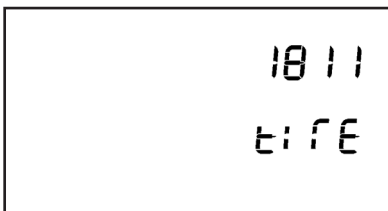


## 3.2.9 INSTELLEN WIELOMTREK

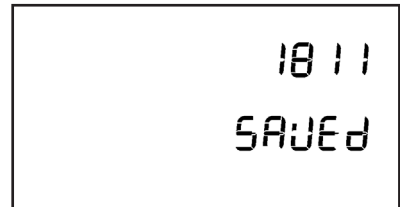
Het dashboard biedt de mogelijkheid om de wielomtrek te selecteren door te kiezen tussen twee vooraf ingestelde waarden:

2100mm (enduro)

1811mm



De wielomtrek wordt opgeslagen door de knoppen "MODE" en "SET" langer dan 2 seconden ingedrukt te houden. De indicatie "Saved" verschijnt gedurende 1 seconde op het scherm.



### 3.2.10 NIVEAU VAN DE MOTORACCU

Het dashboard toont het spanningsniveau van het vermogen van de voertuigaccu. Correlatie tussen de indicatiestreepjes en het spanningsniveau:

Streepjes	Spanning [V]	Streepjes	Spanning [V]
0 → 1	11	4 → 5	13
1 → 2	11.5	5 → 6	13.5
2 → 3	12	6 → 7	14
3 → 4	12.5	7 → 8	14.5

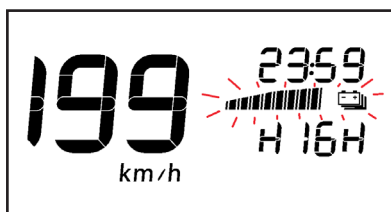
Het niveau van de accu wordt elke 30 seconden bijgewerkt. Iedere bijwerking geeft een stijging of daling van 1 streepje weer.



LET OP:

Als het opschrift "HIGH" verschijnt met de indicator van de accu die knippert, zet de motor uit en koppel de accu los zoals beschreven op pag. 70.

Neem contact op met een geautoriseerde BETAMOTOR-dealer.



### 3.2.11 TABEL KNOPFUNCTIES

Modus	Snelheid	Funcie	Knop	Tijd (sec)	Handeling
ODO			MODE	<2	TOTAL- TRIPA - TRIPB - TOTAL
			SET	<2	Rijtijd-km - Rijtijd
	0	Klokmodus	MODE&SET	>2	Klokmodus
	0	Wielomvang	MODE	>10	Wielomtrekmodus
	0		SET	>10	Km/h - mph - Km/h
TRIPA			MODE	<2	TRIPA - TRIPB - ODO - TRIPA
			SET	<2	Rijtijd-km - Rijtijd
			SET	>2	Resetten Ged. A en rijtijd
	0	Klokmodus	MODE&SET	>2	Klokmodus
TRIPB			MODE	<2	TRIPB - ODO - TRIPA - TRIPB
			SET	<2	Rijtijd-km - Rijtijd
			SET	>2	Resetten Ged. B en rijtijd
	0	Klokmodus	MODE&SET	>2	Klokmodus

Modus	Snelheid	Functie	Knop	Tijd (sec)	Handeling
CLOCK MODE	0	In input instelling klokmodus	MODE	<2	Verhoogt de cijfers in uren
			MODE	>2	Verhoogt snel de cijfers in uren
			SET	<2	Verhoogt de cijfers in minuten
			SET	>2	Verhoogt snel de cijfers in minuten
			MODE&SET	>2	Sluit instellingsmodus van de klok en slaat de ingestelde tijd op
			NO ACTION	>10	Sluit automatisch zonder op te slaan

Modus	Snelheid	Functie	Knop	Tijd (sec)	Handeling
WHEEL LENGTH	0	In input instelling wielomtrek	MODE	<2	Verander omtrek 2100 - 1811
			MODE&SET	>2	Sluit de instelling voor de wielomtrek en slaat de ingestelde waarde op
			NO ACTION	>10	Sluit automatisch zonder op te slaan





### 3.3 CONTROLELAMPJES

Indicator aantal LED-controlelampjes:



Specificeer controlelampjes:

Aantal controlelampjes: 4

LED-nummer	Functie	Symbool
LED 1	Knipperlichten	
LED 2	Groot licht	
LED 3	Oliereserve	
LED 4	MIL-controlelampje (defect besturingssysteem motor)	

# 2

Vermogen van +12V wordt alleen geleverd aan het dashboard wanneer het voertuig wordt gestart (regulerende lijn)

Knipperlichten 

Het systeem activeert het licht gelijktijdig met de activering van de richtingaanwijzers.

Groot licht 

Het systeem activeert het licht gelijktijdig met de activering van het groot licht.

Lampje oliereserve 

MIL-controlelampje (defect besturingssysteem motor) 

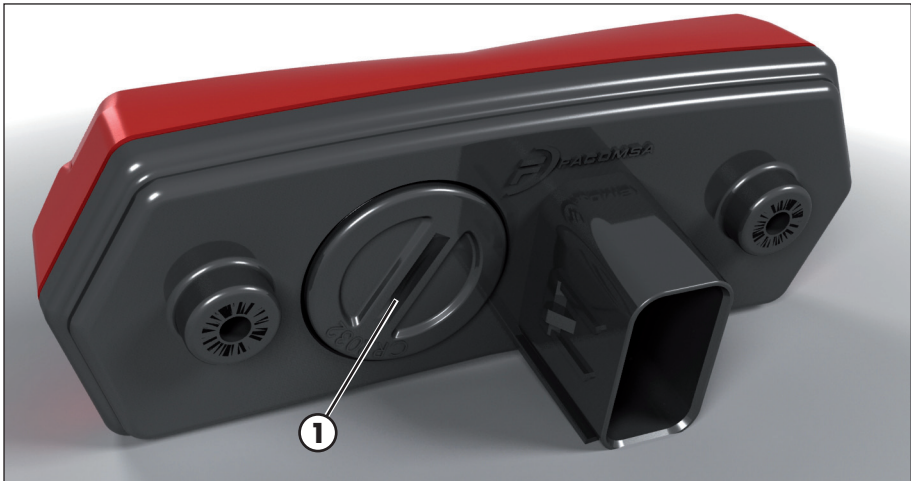
Geeft een defect aan in het besturingssysteem van de motor. Neem zo spoedig mogelijk contact op met een geautoriseerde Betamotor-dealer, in geval van een langdurige inschakeling.

Na de initiële check-up van het instrument, blijft het lampje nog twee seconden actief.

## 4 KNOOPCELBATTERIJ

Het dashboard bevat een knoopcelbatterij (1) om de kloktijd op te slaan in het geheugen wanneer de motor uit staat.

Type batterij: CR2032.



## CONTROLEER VÓÓR EN NA GEBRUIK

Voor veilig rijden en een lange levensduur van het voertuig wordt aangeraden om:

- 1 De ongeschondenheid van de oliepijp die het inlaatspruitstuk met het elektronische doseringssysteem verbindt vast te stellen.
- 2 Alle vloeistofniveaus te controleren.
- 3 Een correcte werking van de remmen en remblokken te controleren (pag. 58).
- 4 De druk, algemene conditie en dikte van de trede te controleren (pag. 67).
- 5 De juiste spanning van de spaken te controleren.
- 6 De kettingspanning te controleren (pag. 67).
- 7 De afstelling en de goede werking van alle flexibele besturingskabels te controleren.
- 8 Schroeven en bouten in het algemeen na te lopen.
- 9 Bij een draaiende motor de werking van de koplampen, achterlicht, remlicht, richtingaanwijzers, controlelampjes en de claxon te controleren.
- 10 Het voertuig grondig te reinigen na gebruik op terrein (pag. 73).

## INRIJDEN

Het inrijden duurt ongeveer 15 uur. Gedurende deze periode wordt aangeraden om:

- 1 De eerste toevoer uit te voeren met een brandstofmengsel tot 1%.
- 2 De olie vermeld in de tabel "Aanbevolen smeermiddelen en vloeistoffen" op pag. 16 te gebruiken.
- 3 Tijdens de eerste 3 uur dat de motor draait mag maar tot 70% van haar potentie worden gebruikt. Bovendien mag de snelheid niet meer dan 7000 toeren per minuut zijn.
- 4 In de volgende 2 uren dat de motor draait kan tot 90% van haar potentie worden gebruikt.
- 5 Het voertuig te gebruiken na de motor goed te hebben laten opwarmen.
- 6 Te voorkomen op constante snelheid te rijden (door te variëren in snelheid zullen de verschillende onderdelen zich gelijkmatiger en in een korter tijdsbestek ordenen).

Deze procedures moeten telkens worden herhaald wanneer zuiger, zuigerveren, cilinderblok, krukas of motoras worden vervangen.

LET OP:

Na de eerste 3 uur of 15 liter gemengde brandstof de versnellingsbakolie vervangen.

# 2

## BRANDSTOFTOEVOER

Gebruik loodvrije superbenzine.

De brandstoftankinhoud is terug te vinden op pag. 10.

Voor het bijvullen, verwijder de dop van de brandstoftank (pag. 18).

Na het bijvullen de dop erop plaatsen en stevig sluiten.



LET OP:

Het bijvullen wordt uitgevoerd met de motor uit.



LET OP:

Brandgevaar. De brandstof is licht ontvlambaar.



Voer het bijvullen van het voertuig niet uit in de buurt van open vuur of aangestoken sigaretten en zet altijd de motor uit.



Niet bijvullen gedurende het gebruik van een mobiele telefoon.

Het bijvullen uitvoeren op een open en goed geventileerde plaats.

Let in het bijzonder op dat de brandstof niet in contact komt met warme delen van het voertuig. Maak eventuele sporen van gemorste brandstof direct schoon.



WAARSCHUWING: Vergiftigingsgevaar.

De brandstof is een giftige vloeistof, schadelijk voor de gezondheid.



Voorkom dat de brandstof in aanraking komt met huid, ogen en kleding. Adem de brandstofdampen niet in. In het geval van aanraking met de ogen, onmiddellijk spoelen met water en medische hulp inschakelen. In het geval van aanraking met de huid, onmiddellijk met zeep en water de betreffende gebieden reinigen. In het geval van inslikken, onmiddellijk een arts inschakelen. Vervang de kleding die in aanraking is gekomen met de brandstof.

WAARSCHUWING: Milieuvervuilingsgevaar.

De brandstof mag niet in watervoerende lagen, de grond of het afvoersysteem terechtkomen.

## TOEVOER GEMENGDE OLIE

De brandstof mag niet in watervoerende lagen, de grond of het afvoersysteem terechtkomen (pag. 19).

De brandstoftankinhoud is terug te vinden op pag. 10.

Na het bijvullen de dop erop plaatsen en stevig sluiten.

De olie vermeld in de tabel "Aanbevolen smeermiddelen en vloeistoffen" op pag. 16 gebruiken.

## STARTEN MOTOR

Zet de brandstoftankkraan op **ON** of **RES** (pag. 18).

Controleer of de versnellingsbak in neutraal staat (pag. 21).

Trek aan de koppelingshendel (pag. 19).

Klap de standaard (pag. 21).

**MET ELEKTRISCHE START** (pag. 20):


Houd de knop ingedrukt totdat de motor start.

Druk niet op de knop als de motor draait.

**ALS DE MOTOR KOUD IS:**

Zet de starter aan (pag. 19), start de motor, wacht een paar seconden, en breng de starter dan terug in beginpositie.

## UITSCHAKELEN MOTOR

Druk om de motor uit te schakelen op de aanwezige knop  in de schakelaar groep (pag. 20).

**OPMERKING:**

Met de motor uit altijd de brandstoftkraan op **OFF** zetten (pag. 18).



**HFDST. 3 AFSTELLINGEN**

## INDICE ARGOMENTI

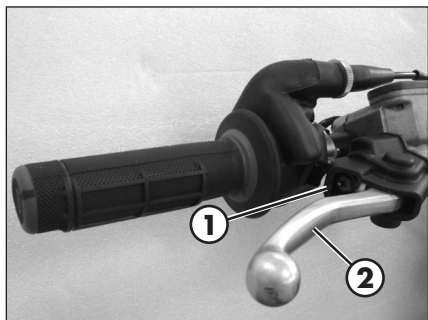
Legenda symbolen .....	38
Remmen .....	38
Voorrem .....	38
Achterrem .....	38
Koppeling .....	38
Gashendel .....	39
Afstelling van het toerental .....	39
Carburateur instellingen volgens de arbeidsomstandigheden .....	40
Afstelling bediening persventiel .....	43
Afstelling stuur .....	43
Afstelling positie brug .....	43
Afstelling positie stuur .....	44
Afstelling voorvork .....	44
Afstelling terugveringsdemper .....	44
Afstelling veervoorspanning .....	44
Afstelling schokdemper .....	45
Afstelling hydraulische terugveringsdemper .....	45
Afstelling veervoorspanning .....	46
Controle compressie statische druk .....	46

**LEGENDA SYMBOLEN**

Aanscherping aanhaalmoment

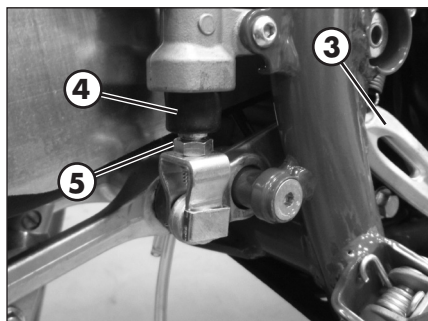


Schroefdraadborgmiddel  
gemiddelde sterkte

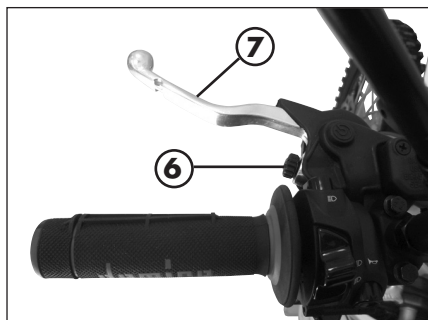
**REMMEN****VOORREM**

De voorrem is van het schijftype met een hydraulische hendel.

De positie van de hendel van rem **2** kan worden afgesteld door de schroeven van de regelaar **1** aan te passen.

**ACHTERREM**

De basispositie van rempedaal **3** kan worden gewijzigd met behulp van de borgmoer (gevestigd onder de stofkap **4**) en het afstellen van de schroeven van regelaar **5**. Draai de borgmoer los en pas de schroeven van de regelaar aan om de gewenste hoogte in te stellen. Draai de borgmoer vast aan het einde van de bewerking.

**KOPPELING**

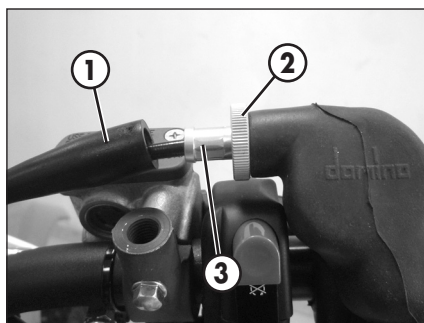
De schroeven van regelaar **6** maken de afstelling mogelijk van de afstand van hendel **7** van het handvat. De speling wordt automatisch terug verkregen.



## GASHENDEL

De gashendel moet altijd een speling van 3-5 mm hebben. Bovendien mag bij een draaiende motor het toerental niet variëren wanneer naar rechts of links wordt uitgeweken.

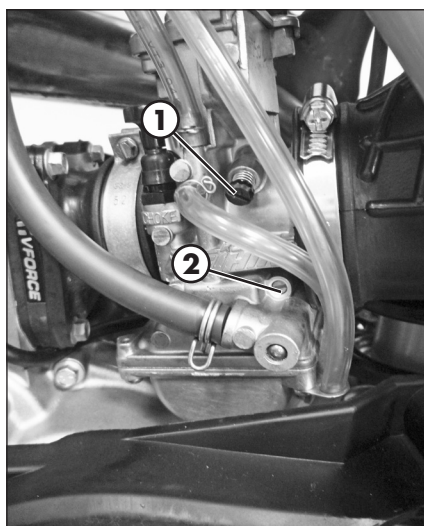
Duw de beschermingskap **1** terug. Draai de borgmoer **2** los en draai in overeenstemming aan de schroeven van regelaar **3**. Draai de borgmoer vast en controleer de vloeiende beweging van het handvat met gashendel.



## AFSTELLING VAN HET TOERENTAL

De afstelling van het toerental beïnvloedt sterk het starten op de juiste manier en de reactie van het gaspedaal.

Het toerental wordt geregeld met de schroef van regelaar **1** en de schroef van luchtregelaar **2**. Met de schroef van regelaar **1** wordt de basispositie van de gasklep geregeld. Door de schroef met de klok mee te draaien wordt de rotatiesnelheid verhoogd, en vice versa vermindert. Met de schroef van regelaar **2** wordt de hoeveelheid lucht gemengd met brandstof op stationair toerental geregeld. Door de schroef tegen de klok in te draaien neemt de hoeveelheid lucht toe (mager mengsel), terwijl met de klok mee draaien de hoeveelheid lucht doet verminderen (vet mengsel).



Ga om correct de werking van het toerental in te stellen te werk zoals hierna beschreven:

- Draai tot stagneren de schroef van luchtregelaar **2** stevig vast en draai deze vervolgens los tot de waarde die wordt beschreven in de instellingentabel van de carburateur (pag. 12).
- Laat de motor voor ongeveer 5 minuten opwarmen totdat de temperatuur van werking wordt bereikt.
- Draai langzaam de schroef van luchtregelaar **2** met de klok mee, totdat het stationaire toerental begint te dalen.
- Noteer de positie; draai vervolgens langzaam de schroef van de luchtregelaar **2** tegen de klok in, totdat het stationair toerental weer zakt.
- Pas de schroef aan tussen deze twee posities op het punt van hoogste stationair toerental.

Indien er gedurende de afstelling zoals hierboven beschreven een aanzienlijke stijging van het aantal toeren waarneembaar is, moet het stationaire toerental terug naar normaal niveau worden verlaagd, om daarna de stappen te volgen zoals hierboven beschreven.

Als na het uitvoeren van de handeling hier geen bevredigende resultaten uit zijn gekomen, dan zou dat kunnen liggen aan een niet juiste minimale sproeier.

Als de schroef van de luchtregelaar volledig is vast gedraaid, maar er geen verandering in het aantal toeren waarneembaar is, is het nodig om een klein beetje gas te geven en stoom te creëren.

Probeer na het vervangen van de stoom opnieuw de afstellingsprocedure uit te voeren.

OPMERKING:

Het juiste stationaire toerental moet zich tussen de 1500-1600 toeren/min. bevinden.

### **CARBURATEUR INSTELLINGEN VOLGENS DE ARBEIDSOMSTANDIGHEDEN**

Zie de volgende tabellen om de carburateurinstellingen aan te passen volgens de omgevingstemperatuur en de hoogte.

Legende:

SLM	Boven zeeniveau
AVA	Draaien luchtstroom (uit volledig gesloten)
Gm	Sproeier minimum
SPL	Naald
POS	Positie naald (van boven)
GM	Sproeier maximum
VLV	Ventiel

Standaardinstellingen

XTRAINER 250 2T							
Altitude (SLM)	Carburator instelling	Omgevingstemperatuur					
		-20°C ÷ ÷-7°C	-6°C ÷ 5°C	6°C ÷ 15°C	16°C ÷ 24°C	25°C ÷ 36°C	37°C ÷ 49°C
		-2°F ÷ 20°F	19°F ÷ 41°F	42°F ÷ 60°F	61°F ÷ 78°F	79°F ÷ 98°F	99°F ÷ 120°F
3000 m	AVA	1,25	1,5	1,5	2	2	
10000 ft	Gm	35	35	35	35	35	
↑	GM	155	152	150	148	145	
	SPL	NOZK	NOZK	NOZK	NOZK	NOZL	
2301 m	POS	3	3	3	2	1	
7501 ft	VLV	7,5	7,5	7,5	7,5	7,5	
2300 m	AVA	1,25	1,25	1,5	1,5	2	2
7500 ft	Gm	38	35	35	35	35	35
↑	GM	158	155	152	150	148	145
	SPL	NOZK	NOZK	NOZK	NOZK	NOZK	NOZL
1501 m	POS	3	3	3	3	2	1
5001 ft	VLV	7,5	7,5	7,5	7,5	7,5	7,5
1500 m	AVA	1,25	1,25	1,25	1,5	1,5	2
5000 ft	Gm	38	38	35	35	35	35
↑	GM	160	158	155	152	150	148
	SPL	NOZJ	NOZK	NOZK	NOZK	NOZK	NOZK
751 m	POS	4	3	3	3	3	2
2501 ft	VLV	7,5	7,5	7,5	7,5	7,5	7,5
750 m	AVA	1,25	1,25	1,25	1,25	1,5	1,5
2500 ft	Gm	40	38	35	35	35	35
↑	GM	162	160	158	155	152	150
	SPL	NOZJ	NOZJ	NOZK	NOZK	NOZK	NOZK
301 m	POS	5	4	3	3	3	3
1001 ft	VLV	7,5	7,5	7,5	7,5	7,5	7,5
300 m	AVA	1	1,25	1,25	1,25	1,25	1,5
1000 ft	Gm	40	40	38	38	35	35
↑	GM	165	162	160	158	155	152
	SPL	NOZJ	NOZJ	NOZJ	NOZK	NOZK	NOZK
0 m	POS	5	5	4	3	3	3
0 ft	VLV	7,5	7,5	7,5	7,5	7,5	7,5

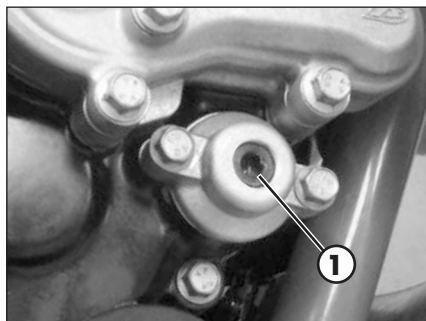
## XTRAINER 300 2T

Altitude (SLM)	Carburator instelling	Omgevingstemperatuur					
		-20°C ÷-7°C	-6°C ÷ 5°C	6°C ÷ 15°C	16°C ÷ 24°C	25°C ÷ 36°C	37°C ÷ 49°C
		-2°F ÷ 20°F	19°F ÷ 41°F	42°F ÷ 60°F	61°F ÷ 78°F	79°F ÷ 98°F	99°F ÷ 120°F
3000 m	AVA	1,5	2	2	2,5	2,5	
10000 ft	Gm	35	35	35	35	35	
↑	GM	155	152	150	148	145	
	SPL	NOZJ	NOZJ	NOZK	NOZK	NOZK	
2301 m	POS	2	2	1	1	1	
7501 ft	VLV	7,5	7,5	7,5	7,5	7,5	
2300 m	AVA	1,5	1,5	2	2	2,5	2,5
7500 ft	Gm	38	35	35	35	35	35
↑	GM	158	155	152	150	148	145
	SPL	NOZJ	NOZJ	NOZJ	NOZK	NOZK	NOZK
1501 m	POS	2	2	2	1	1	1
5001 ft	VLV	7,5	7,5	7,5	7,5	7,5	7,5
1500 m	AVA	1,5	1,5	1,5	2	2	2,5
5000 ft	Gm	38	38	35	35	35	35
↑	GM	160	158	155	152	150	148
	SPL	NOZI	NOZJ	NOZJ	NOZJ	NOZK	NOZK
751 m	POS	2	2	2	2	1	1
2501 ft	VLV	7,5	7,5	7,5	7,5	7,5	7,5
750 m	AVA	1,5	1,5	1,5	1,5	2	2
2500 ft	Gm	40	38	38	35	35	35
↑	GM	162	160	158	155	152	150
	SPL	NOZI	NOEI	NOZJ	NOZJ	NOZJ	NOZK
301 m	POS	3	2	2	2	2	1
1001 ft	VLV	7,5	7,5	7,5	7,5	7,5	7,5
300 m	AVA	1	1,5	1,5	1,5	1,5	1,5
1000 ft	Gm	40	40	38	38	35	35
↑	GM	165	162	160	158	155	152
	SPL	NOZH	NOZI	NOZI	NOZJ	NOZJ	NOZJ
0 m	POS	4	3	2	2	2	2
0 ft	VLV	7,5	7,5	7,5	7,5	7,5	7,5

## AFSTELLING BEDIENING PERSVENTIEL

LET OP! Het voertuig is uitgerust met een afvoerlepel waarvan de ontwikkeling is getest bij de laatste keuring van de motor. Pas in geen geval de positie van de schroef van regelaar 1 aan.

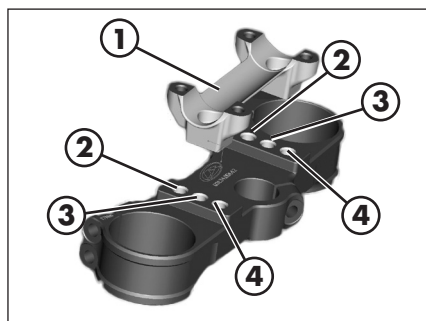
Neem contact op met een geautoriseerde Betamotor-dealer voor een mogelijke aanpassing.



## AFSTELLING STUUR

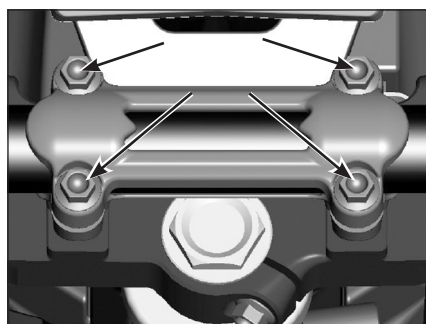
### AFSTELLING POSITIE BRUG

De kleine brug **1** kan respectievelijk worden geplaatst in de gaten **2, 3** of **4**.



Haal de schroef weg zoals aangegeven in de figuur om de positie van de brug aan te passen.

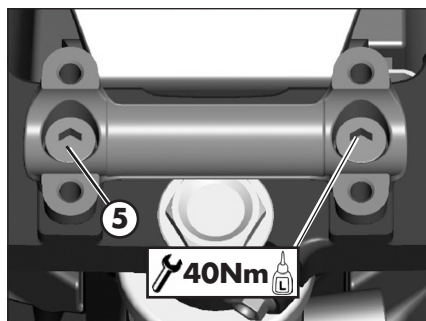
Verwijder het stuur.

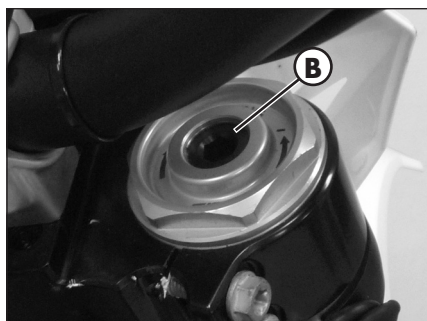
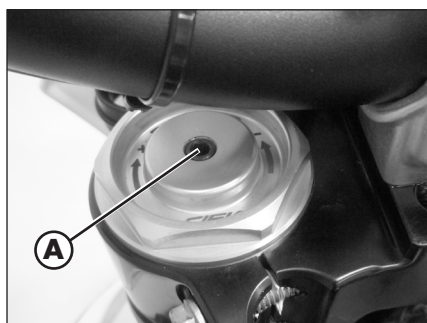
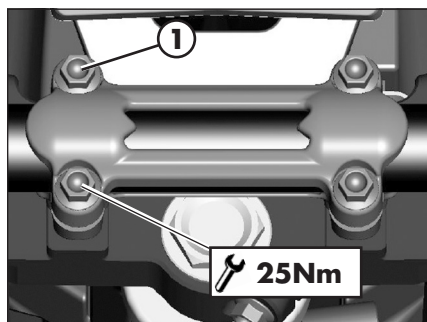
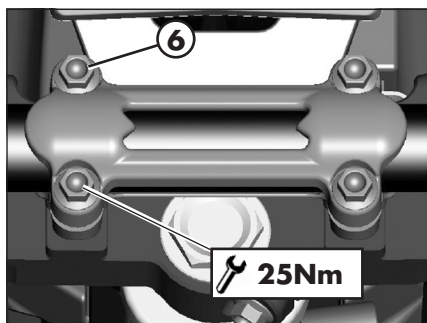


Verwijder de schroef **5**.

Plaats de brug volgens uw eigen behoeften.

Plaats aan het einde van de handeling de schroef **5** terug na schroefdraadborgmiddel te hebben gebruikt en draai op het aangegeven aanhaalmoment vast.





Plaats het stuur.

Plaats de grote brug.

Plaats de schroef **6** terug. Draai op het aangegeven aanhaalmoment vast.

### AFSTELLING POSITIE STUUR

Het stuur kan worden aangepast door het heen en weer draaien.

Draai schroef **1** los om het stuur aan te passen.

Plaats het stuur volgens uw eigen behoeften.

Draai op het aangegeven aanhaalmoment vast.

### AFSTELLING VOORVORK

#### AFSTELLING TERUGVERINGSDEMPER

De groep hydraulische terugveringsdemper bepaalt de werking van de voorvork tijdens terugvering, en kan worden geregeld via de schroef **A**. Door de schroef met de klok mee te draaien (richting de +) wordt de werking van de terugveringsdemper vergroot, terwijl tegen de klok in draaien (richting de -) de werking van de terugveringsdemper vermindert.

Raadpleeg voor het standaard bijstellen pag. 10.

#### AFSTELLING VEERVOORSpanNING

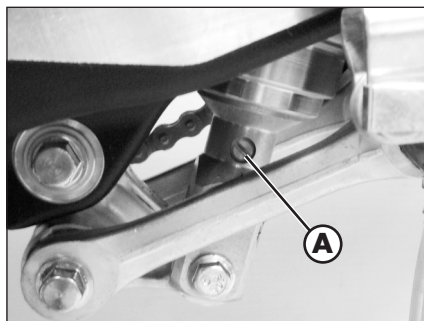
De veervoorspanning wordt met behulp van de schroef **B** afgesteld. Als u rechtsom draait, neemt de voorspanning toe; als u linksom draait, neemt de voorspanning af.

Raadpleeg voor het standaard bijstellen pag. 10.

## AFSTELLING SCHOKDEMPER



### AFSTELLING HYDRAULISCHE TERUGVERINGSDEMPEM

Draai aan de schroef **A** om de hydraulische terugveringsdemper af te stellen.



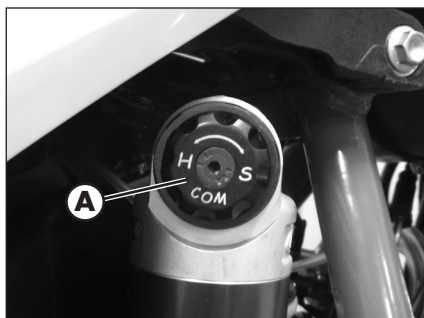
Raadpleeg de tabel hiernaast voor de afstelling.

Raadpleeg voor het standaard bijstellen pag. 11.

Groter remeffect	Kleiner remeffect
	

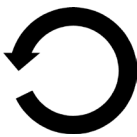

### AFSTELLING HYDRAULISCHE COM- PRESSIEDEMPER

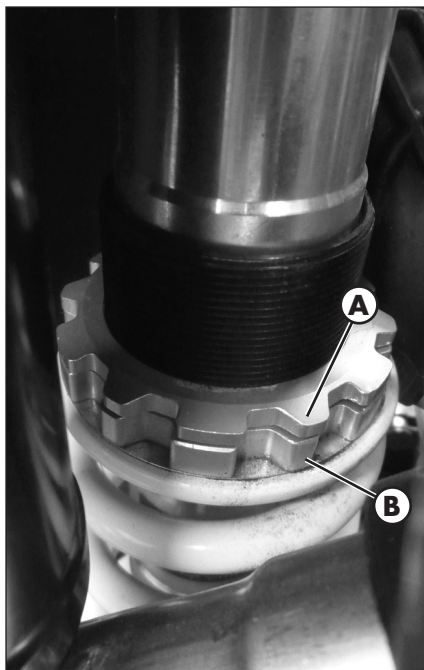
Bedien de knop **A** om de hydraulische samendrukrem af te stellen.



Raadpleeg de tabel hiernaast voor de afstelling.

Raadpleeg voor het standaard bijstellen pag. 11.

Groter remeffect	Kleiner remeffect
	



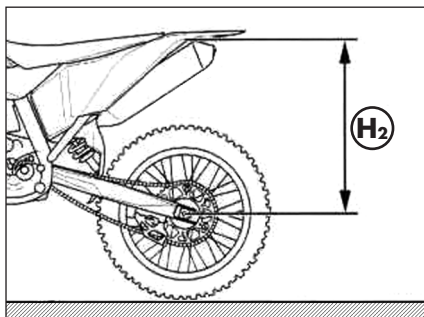
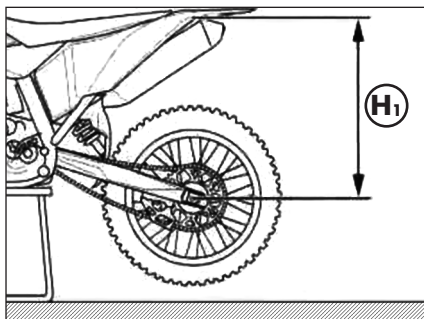
## AFSTELLING VEERVOORSPANNING

Volgt te werk om de veervoorspanning te passen:

Draai de borgmoer **A** los en draai de moer **B** met de klok mee om de veervoorspanning te vergroten (en dus van de schokdemper); draai tegen de klok in om de veervoorspanning te verminderen. Draai na het verkrijgen van de gewenste voorspanning de borgmoer **A** tot stagneren vast op de moer van afstelling **B**.

Raadpleeg voor het standaard bijstellen pag. 11.

Opmerking: gebruik een specifieke sector-sleutel met vierkante neus voor de verplaatsing van de bouten.



## CONTROLE COMPRESSIE STATISCHE DRUK

Voor het controleren van de statische compressie van de schokdemper is het nodig:

- De motor op de middenbok plaatsen.
- De verticale afstand tussen de as van het achterwiel en een gekozen geschikt referentiepunt in de achteropbouw te meten.
- De hoogte  $H_1$  te noteren.
- De standaard in te klappen.
- De motor in verticale positie te behouden en de nieuwe afstand tussen de wielas en het eerder gekozen referentiepunt te meten.
- De hoogte  $H_2$  te noteren.

Controleer of de waarde van de statische compressie  $X = H_1 - H_2$  het gerapporteerde op pag. 11 weergeeft. Als dat niet het geval is, voer dan de afstelling van veervoorspanning uit zoals hierboven beschreven.



**HFDST. 4 CONTROLES EN ONDERHOUD**

## INHOUD THEMA'S

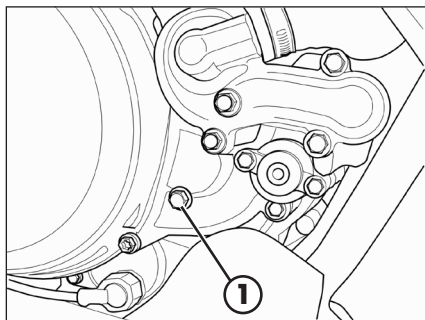
Legenda symbolen .....	48
Versnellingsbakolie .....	48
Niveau controleren .....	48
Vervanging .....	48
Koelvloeistof .....	49
Niveau controleren .....	49
Vervanging .....	50
Luchtfilter .....	52
Ontkoppeling en montage luchtfilter .....	52
Reiniging luchtfilter - XTRAINER 250/300 2T Europa .....	53
Reiniging luchtfilter - XTRAINER 250/300 2T .....	53
Bougie .....	53
Carburateur .....	54
Afvoer bak carburateur .....	54
Niveau drijver controleren .....	55
Voorrem .....	56
Vloeistofniveau voorrem controleren .....	56
Vloeistof voorrem bijvullen .....	56
Voorrem reinigen .....	57
Remblokken voorrem controleren .....	58
Schijfdikte rem controleren .....	58
Achterrem .....	59
Vloeistofniveau achterrem controleren .....	59
Vloeistof achterrem bijvullen .....	59
Achterrem reinigen .....	60
Remblokken achterrem controleren .....	61
Schijfdikte rem controleren .....	61
Koppelingshendel .....	62
Niveau controleren .....	62
Reinigen .....	63
Besturing en afstelling stuurspeling .....	64
Voorwiel .....	65
Aanscherping .....	65
Vorke .....	66
Achterwielophanging-smechisme .....	66
Banden .....	67
Ketting .....	67
Kettingspanning controleren en aanpassen .....	67
Kettingslijtage controleren .....	68
Koplamp .....	69
Vervangen koplampen .....	69
Achterlamp .....	69
Accu .....	70
Demontage en montage accu .....	70
Inactiviteit .....	71
Opladen van de accu .....	71
Zekeringen .....	72
Reiniging van het voertuig .....	73
Algemene voorzorgsmaatregelen .....	73
Lange inactiviteit van het voertuig .....	74
Gepland onderhoud .....	75
Samenvatting aanhaalmomenten .....	77

**LEGENDA SYMBOLEN**

Legenda symbolen



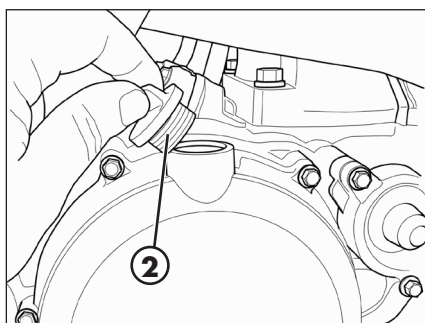
Schroefdraadborgmiddel  
gemiddelde sterkte

**VERSNELLINGSBAKOLIE****NIVEAU CONTROLEREN**

Breng het voertuig in een verticale positie ten opzichte van de grond.  
Parkeer de motor op een vlakke en stabiele bodem.

Verwijder de inspectiedop **1**.

Het oliepeil moet de onderste rand van de spindelcentrerings bereiken.



Als dit niet het geval is, ga dan over tot het bijvullen via de vuldop **2**.

De olie vermeld in de tabel "Aanbevolen smeermiddelen en vloeistoffen" op pag. 16 gebruiken.

**VERVANGING**

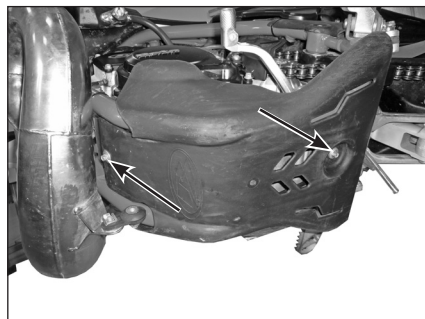
Voer altijd de vervanging uit als de motor warm is:

- Parkeer de motor op een vlakke en stabiele bodem.
- Verwijder de motorbescherming door de schroeven los te draaien zoals aangegeven in de figuur.
- Plaats een vat onder de motor.



LET OP:

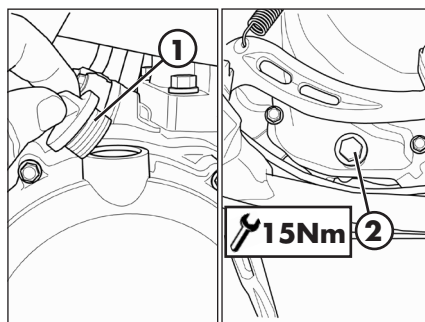
Hete olie kan ernstige brandwonden veroorzaken!



- Draai de tapdoppen **1** en **2** los.
- Laat de carter volledig leeglopen.
- Plaats de dop **2** en sluit zoals aangegeven.

Vul met de hoeveelheid vloeistof aangegeven op pag. 10.

De olie vermeld in de tabel "Aanbevolen smeermiddelen en vloeistoffen" op pag. 16 gebruiken.



Sluit de tapdop **1**.

#### WAARSCHUWING:

Gooi gebruikte olie weg overeenkomstig met de van kracht zijnde verordeningen.

## KOELVLOEISTOF NIVEAU CONTROLEREN

Breng het voertuig in een verticale positie ten opzichte van de grond.

Het controleren van het niveau moet worden uitgevoerd als de motor koud is op de volgende manier:

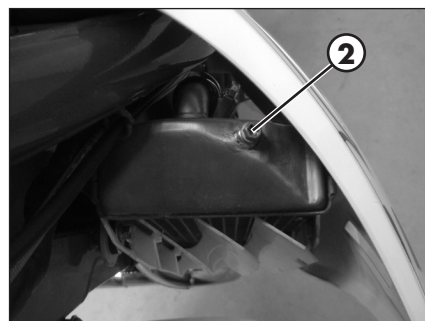
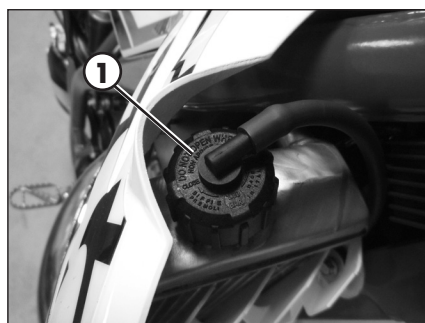
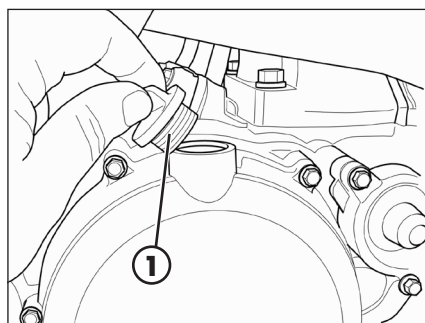
- Schroef de dop **1** los en zorg ervoor dat de vloeistof zichtbaar is in het onderste deel van de toevoerbus.
- In het geval de vloeistof niet zichtbaar is, draai de ontluchtingsplug **2** los en ga over tot bijvullen.
- Plaats na de handeling te hebben uitgevoerd weer de tapdop en de ontluchtingsplug.

De olie vermeld in de tabel "Aanbevolen smeermiddelen en vloeistoffen" op pag. 16 gebruiken.



LET OP:

Draai nooit de tapdop van de radiator los als de motor warm is. Brandwongevaar!





LET OP:

Draag geschikte beschermende kleding en beschermende handschoenen.



Koelvloeistof buiten het bereik van kinderen houden.



Laat de koelvloeistof niet in aanraking komen met huid, ogen of kleding. In geval van aanraking:

- met de ogen, onmiddellijk met water spoelen en een arts raadplegen;
- met de huid, onmiddellijk met zeep en water de betreffende gebieden reinigen. Vervang de kleding die in aanraking is gekomen met de koelvloeistof.

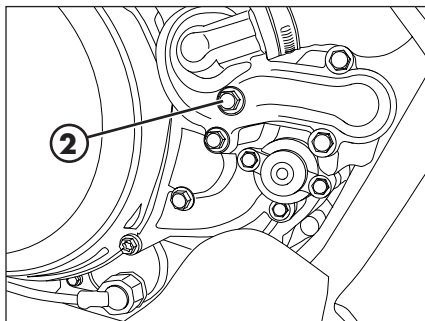
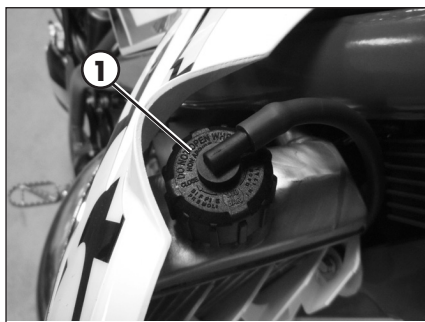
Ga in geval van inname van de koelvloeistof zo snel mogelijk over tot de interventie van een arts.

## VERVANGING

Parkeer de motor op een vlakke en stabiele bodem.

De vervanging van de koelvloeistof moet worden uitgevoerd als de motor koud is.

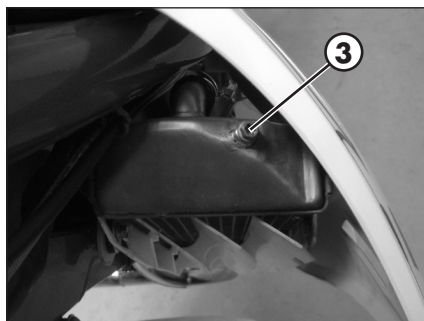
- Draai de dop **1** los.
- Plaats een vat onder de schroef **2**.
- Draai de schroef **2** los.
- Laat de vloeistof wegstromen.
- Draai de schroef **2** vast door de speciale sluitring te plaatsen.




- Draai de reinigungs-schroef **3** los.
- Ga over tot het vullen.
- Herplaats de tapdop en de reinigungs-schroef.

De hoeveelheid vloeistof staat aangegeven op pag. 16.

De vloeistof vermeld in de tabel "Aanbevolen smeermiddelen en vloeistoffen" op pag. 16 gebruiken.



 **LET OP:**  
Draai nooit de tapdop van de radiator los als de motor warm is. Brandwonden gevaar!

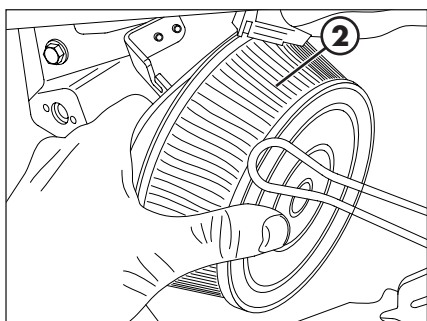
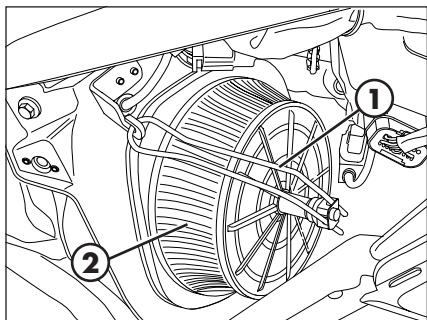
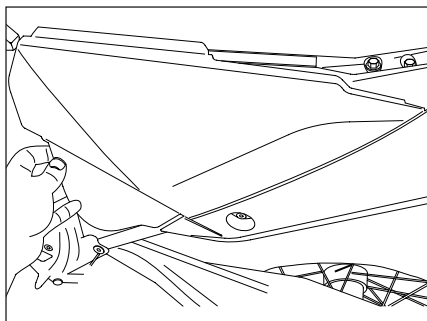
 **LET OP:**  
Draag geschikte beschermende kleding en beschermende handschoenen.

 Koelvloeistof buiten het bereik van kinderen houden.

 Laat de koelvloeistof niet in aanraking komen met huid, ogen of kleding. In geval van aanraking:

- met de ogen, onmiddellijk met water spoelen en een arts raadplegen;
- met de huid, onmiddellijk met zeep en water de betreffende gebieden reinigen. Vervang de kleding die in aanraking is gekomen met de koelvloeistof.

Ga in geval van inname van de koelvloeistof zo snel mogelijk over tot de interventie van een arts.



## LUCHTFILTER

Het is raadzaam om na iedere rit te controleren.

### ONTKOPPELING EN MONTAGE LUCHTFILTER

Om toegang te krijgen tot het filter is het nodig:

- Het zadel te verwijderen (pag. 80).
- Maak de filterafdekking los (pag. 81).
- Maak de schroefbevestiging van filter **1** los.

- Verwijder het luchtfilter **2**



**LET OP:**

Controleer na iedere keer of er binnenin het filter geen enkel object is achtergebleven.



**OPMERKING:**

Als het filter is beschadigd, ga dan direct over tot vervangen. Neem voor de vervanging contact op met een geautoriseerd Betamotor service-center.



**LET OP:**

Zet nooit de motor aan zonder luchtfilter. De infiltratie van stof en vuil kan leiden tot schade en aanzienlijke slijtage.



**LET OP:**

Controleer na iedere keer of er binnenin het filter geen enkel object is achtergebleven.

Ga over tot het weer in elkaar zetten, door de handeling in omgekeerde volgorde uit te voeren.

## REINIGING LUCHTFILTER - XTRAINER 250/300 2T EUROPA

Blaas het filter uit met perslucht.

## REINIGING LUCHTFILTER - XTRAINER 250/300 2T

- Was de filter zorgvuldig met water en zeep.
- Laat de filter drogen.
- Bevochtig de filter met specifieke olie en verwijder daarna de overtollige olie, zodat die niet druppelt.

## BOUGIE

Het behouden van de bougie in goede conditie draagt bij aan het verminderen van het verbruik van de motor en het optimaal functioneren.

Om de controle uit te voeren is het voldoende de dop van de bougie te halen en de bougie los te draaien, door de bijgeleverde sleutel te gebruiken.

Maak grondig de elektroden schoon met behulp van een staalborstel. Blaas de bougie uit met perslucht om te voorkomen dat eventueel residu in de motor terecht kan komen. Onderzoek met een diktemeter de afstand tussen de elektroden, die tussen de 0,7-0,8 mm zal moeten zijn. In het geval er niet aan deze waarde wordt voldaan, is het mogelijk deze te corrigeren door de aardelektrode te buigen.

De bougie kan er als volgt uitzien:

- in het zwart  met "vette" brandstof
- in het hazelnootbruin  met gemengde brandstof
- in het wit  met "magere" brandstof

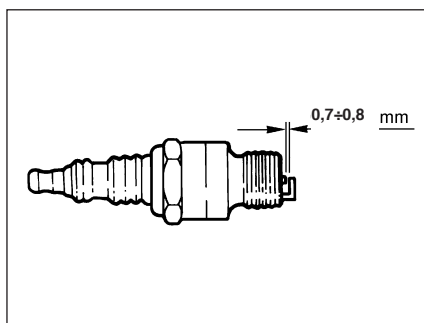
Controleer ook dat er zich geen scheuren bevinden op het isolatiemateriaal of de gecorrodeerde elektroden; in die gevallen onmiddellijk overgaan tot vervanging. Smeer de draad van de bougie in en draai (als de motor koud is) met vaste hand tot stagneren dicht, om daarna te vergrendelen met de sleutel.

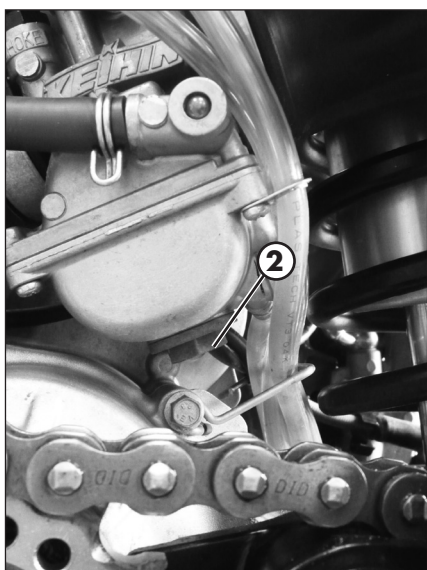
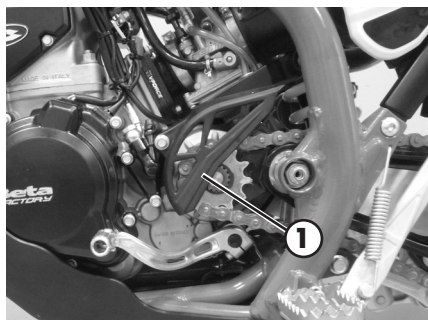
### OPMERKING:

Het is aanbevolen om altijd de bougies te gebruiken die aanbevolen worden op pag. 12

### LET OP:

Voer de controle niet uit als de motor warm is.





## CARBURATEUR

### AFVOER BAK CARBURATEUR

Wanneer het nodig is om de bak van de carburateur te legen, ga dan te werk zoals hieronder beschreven.

Verwijder de kettingbescherming **1**, sluit de brandstofkraan en plaats een doek onder de carburateur om de brandstof die eruit lekt te kunnen opvangen.

Open de afvoerschroef **2** om de brandstof te lozen. Sluit de afvoerschroef weer. Plaats de kettingbescherming weer en draai de schroef dicht op 10Nm.



LET OP:

Voer de handeling uit met een koude motor.



LET OP:

Brandgevaar! De brandstof is licht ontvlambaar.



Voer de handeling niet uit in de buurt van open vuur of aangestoken sigaretten en zet altijd de motor uit.

Het bijvullen uitvoeren op een open en goed geventileerde plaats.



Maak eventuele sporen van gemorste brandstof direct schoon.





### WAARSCHUWING:

Vergiftigingsgevaar!

De brandstof is een giftige vloeistof, schadelijk voor de gezondheid.



Draag geschikte beschermende kleding en beschermende handschoenen.

Voorkom dat de brandstof in aanraking komt met huid, ogen en kleding. Adem de brandstofdampen niet in. In het geval van aanraking met de ogen, onmiddellijk spoelen met water en medische hulp inschakelen. In het geval van aanraking met de huid, onmiddellijk met zeep en water de betreffende gebieden reinigen. In het geval van inslikken, onmiddellijk een arts inschakelen. Vervang de kleding die in aanraking is gekomen met de brandstof.

### WAARSCHUWING:

Milieuvervuilingsgevaar!

De brandstof mag niet in watervoerende lagen, de grond of het afvoersysteem terechtkomen.

## NIVEAU DRIJVER CONTROLEREN

Verwijder de carburateur van het voertuig na de procedure van het lozen van de bak van de carburateur te hebben gevolgd (pag. 54)

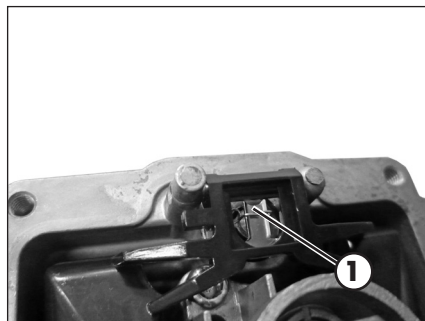
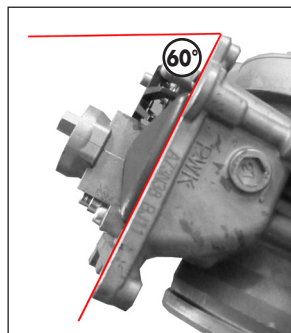
Verwijder de bak van de carburateur.

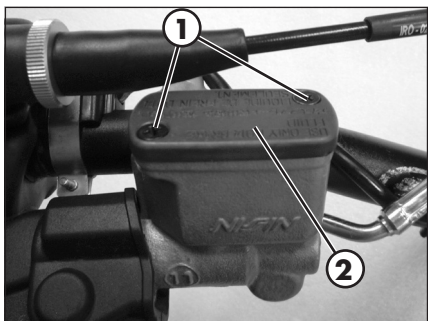
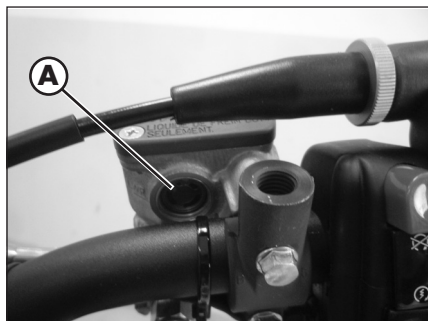
Houd de drijver op ongeveer  $60^\circ$ , zodat de drijver het naaldventiel raakt zonder te hard te drukken. In deze positie zou de punt van de drijver ongeveer parallel moeten zijn aan de oppervlakteafdichting van de bak van de carburateur (zie illustratie).

Als de hoogte van de drijver niet voldoet aan de nominale waarde, controleer dan het naaldventiel van de drijver en vervang deze indien nodig.

Als het naaldventiel van de drijver in orde is, kan de hoogte van de drijver worden aangepast door de hendel van de drijver **1** om te buigen.

Plaats de bak van de carburateur en de carburateur zelf en controleer het stationaire toerental.





## VOORREM

### VLOEISTOFNIVEAU VOORREM CONTROLEREN

Controleer via het niveaulampje **A** de aanwezigheid van remvloeistof. Het minimumniveau van de vloeistof mag nooit minder zijn dan de verkregen referentie op het lampje.

### VLOEISTOF VOORREM BIJVULLEN

Ga over tot bijvullen om het niveau weer te herstellen, door de twee schroeven **1** los te draaien, de deksel **2** op te heffen, en de remvloeistof tot 5 mm onder de bovenrand van het reservoir bij te vullen.

De vloeistof vermeld in de tabel "Aanbevolen smeermiddelen en vloeistoffen" op pag. 16 gebruiken.



**LET OP:**

De remvloeistof is zeer corrosief, laat geen enkele druppel vallen op de gelakte onderdelen van het voertuig.



Voor het uitvoeren van deze handeling is het noodzakelijk beschermende handschoenen te gebruiken.



Vloeistof buiten het bereik van kinderen houden.



**LET OP:** Laat de vloeistof niet in aanraking komen met huid, ogen of kleding. In geval van aanraking:

- met de ogen, onmiddellijk met water spoelen en een arts raadplegen;
- met de huid, onmiddellijk met zeep en water de betreffende gebieden reinigen. Vervang de kleding die in aanraking is gekomen met de vloeistof.

Ga in geval van inname van de vloeistof zo snel mogelijk over tot de interventie van een arts.

## VOORREM REINIGEN

Ga voor een luchtreiniging van het voorremcircuit als volgt te werk:

- Verwijder de rubberen dop **1** van het ventiel **2**.
- Open de dop van het oliereservoir.
- Steek het ene uiteinde van een transparant buisje in ventiel **2**, en het andere uiteinde in een vat.
- Pomp 2/3 keer en houd de hendel ingedrukt.
- Schroef het ventiel los en laat de olie uit het buisje lopen.
- Als in het buisje luchtbellens zichtbaar zijn, herhaal dan de voorgaande handeling totdat er geen continu lekken van olie meer is.
- Sluit het ventiel en laat de hendel los.

### OPMERKING:

Bij deze handeling is het belangrijk om constant het reservoir te blijven bijvullen om het lekken van olie te compenseren.

- Verwijder het buisje.
- Herplaats de rubberen dop.
- Sluit de dop van het oliereservoir.

De vloeistof vermeld in de tabel "Aanbevolen smeermiddelen en vloeistoffen" op pag. 16 gebruiken.



LET OP:

De remvloeistof is zeer corrosief, laat geen enkele druppel vallen op de gelakte onderdelen van het voertuig.



Voor het uitvoeren van deze handeling is het noodzakelijk beschermende handschoenen te gebruiken.



Vloeistof buiten het bereik van kinderen houden.

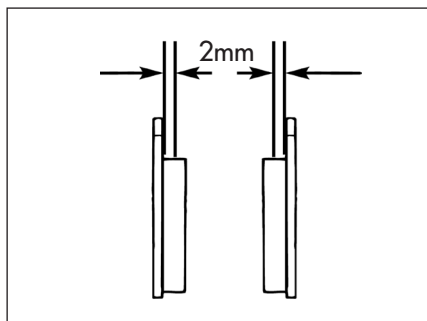


LET OP: Laat de vloeistof niet in aanraking komen met huid, ogen of kleding. In geval van aanraking:

- met de ogen, onmiddellijk met water spoelen en een arts raadplegen;
- met de huid, onmiddellijk met zeep en water de betreffende gebieden reinigen. Vervang de kleding die in aanraking is gekomen met de vloeistof.

Ga in geval van inname van de vloeistof zo snel mogelijk over tot de interventie van een arts.





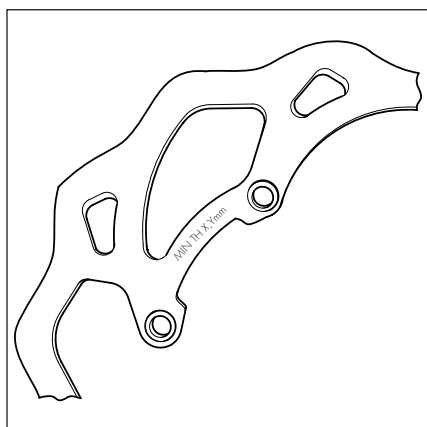
## REMBLOKKEN VOORREM CONTROLEREN

Om de slijtagestaat van de voorrem te controleren, is het genoeg om de knijper aan de onderkant te bekijken, waar het mogelijk is zicht te hebben op het uiteinde van de twee remblokken, die een remvoeringsdikte van ten minste 2 mm moeten tonen. In het geval de laag dunner is, onmiddellijk overgaan tot hun vervanging.

Opmerking:

De controle uitvoeren volgens de aangegeven tijden in de tabel op pag. 75.

Neem voor de vervanging contact op met een geautoriseerd Betamotor servicecenter.



## SCHIJFDIKTE REM CONTROLEREN

Controleert regelmatig de staat van de schijf. In het geval er tekenen van schade, strepen of vervormingen te zien zijn, overgaan tot vervanging. Controleer de schijfdikte. De minimale dikte is ingesneden in de schijf.

Overgaan tot vervanging van de remschijf als de limiet nabij of bereikt is.

Neem voor de vervanging contact op met een geautoriseerd Betamotor servicecenter.

## ACHTERREM

### VLOEISTOFNIVEAU ACHTERREM CONTROLEREN

Controleer via het niveaulampje **A** de aanwezigheid van remvloeistof. Het minimumniveau van de vloeistof mag nooit minder zijn dan de verkregen referentie op het lampje.

### VLOEISTOF ACHTERREM BIJVULLEN

Om het niveau te herstellen, overgaan tot bijvullen via de tapdop **1**.

De vloeistof vermeld in de tabel "Aanbevolen smeermiddelen en vloeistoffen" op pag. 16 gebruiken.



LET OP:

De remvloeistof is zeer corrosief, laat geen enkele druppel vallen op de gelakte onderdelen van het voertuig.



Voor het uitvoeren van deze handeling is het noodzakelijk beschermende handschoenen te gebruiken.



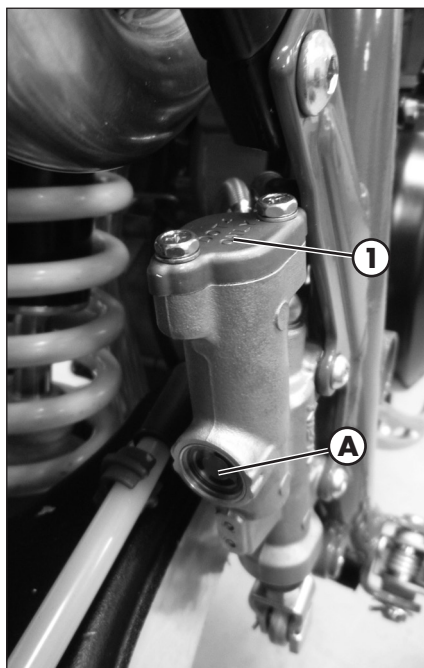
Vloeistof buiten het bereik van kinderen houden.

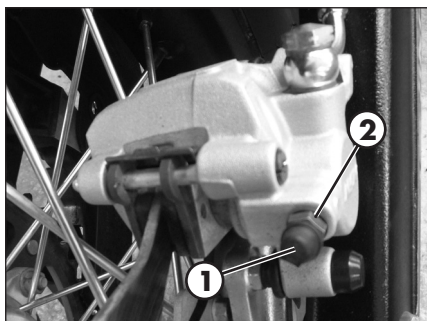


LET OP: Laat de vloeistof niet in aanraking komen met huid, ogen of kleding. In geval van aanraking:

- met de ogen, onmiddellijk met water spoelen en een arts raadplegen;
- met de huid, onmiddellijk met zeep en water de betreffende gebieden reinigen. Vervang de kleding die in aanraking is gekomen met de vloeistof.

Ga in geval van inname van de vloeistof zo snel mogelijk over tot de interventie van een arts.





## ACHTERREM REINIGEN

Ga voor een luchtreiniging van het achterremcircuit als volgt te werk:

- Verwijder de rubberen dop **1** van het ventiel **2**.
- Open de dop van het oliereservoir.
- Steek het ene uiteinde van een transparant buisje in ventiel **2**, en het andere uiteinde in een vat.
- Pomp 2/3 keer en houd het pedaal ingedrukt.
- Schroef het ventiel los en laat de olie uit het buisje lopen.
- Als in het buisje luchtbellens zichtbaar zijn, herhaal dan de voorgaande handeling totdat er geen continu lekken van olie meer is.
- Sluit het ventiel en laat het pedaal los.

### OPMERKING:

Bij deze handeling is het belangrijk om constant het reservoir te blijven bijvullen om het lekken van olie te compenseren.

- Verwijder het buisje.
- Herplaats de rubberen dop.
- Sluit de dop van het oliereservoir.

De vloeistof vermeld in de tabel "Aanbevolen smeermiddelen en vloeistoffen" op pag. 16 gebruiken.



### LET OP:

De remvloeistof is zeer corrosief, laat geen enkele druppel vallen op de gelakte onderdelen van het voertuig.



Voor het uitvoeren van deze handeling is het noodzakelijk beschermende handschoenen te gebruiken.



Vloeistof buiten het bereik van kinderen houden.



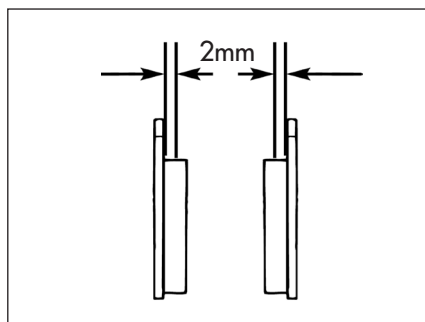
LET OP: Laat de vloeistof niet in aanraking komen met huid, ogen of kleding. In geval van aanraking:

- met de ogen, onmiddellijk met water spoelen en een arts raadplegen;
- met de huid, onmiddellijk met zeep en water de betreffende gebieden reinigen. Vervang de kleding die in aanraking is gekomen met de vloeistof.

Ga in geval van inname van de vloeistof zo snel mogelijk over tot de interventie van een arts.

## REMBLOKKEN ACHTERREM CONTROLEREN

Om de slijtagestaat van de achterrem te controleren, is het genoeg om de knijper aan de bovenkant te bekijken, waar het mogelijk is zicht te hebben op het uiteinde van de twee remblokken, die een remvoeringsdikte van ten minste 2 mm moeten tonen. In het geval de laag dunner is, onmiddellijk overgaan tot hun vervanging.



Opmerking:

De controle uitvoeren volgens de aangegeven tijden in de tabel op pag. 75.

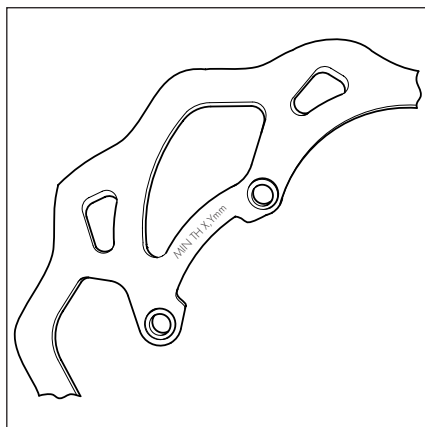
Neem voor de vervanging contact op met een geautoriseerd Betamotor servicecenter.

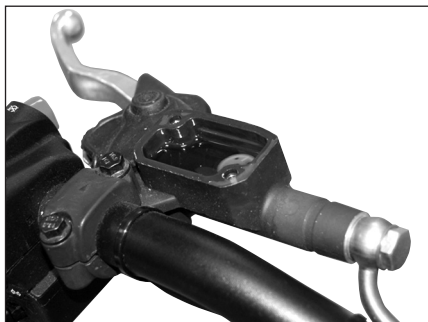
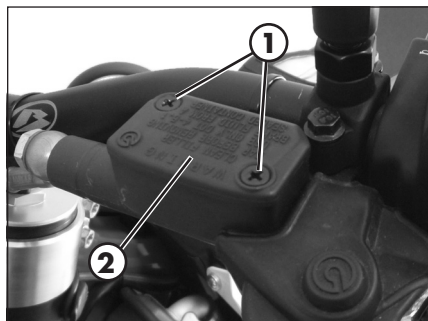
## SCHIJFDIKTE REM CONTROLEREN

Controleert regelmatig de staat van de schijf. In het geval er tekenen van schade, strepen of vervormingen te zien zijn, overgaan tot vervanging. Controleer de schijfdikte. De minimale dikte is ingesneden in de schijf.

Overgaan tot vervanging van de remschijf als de limiet nabij of bereikt is.

Neem voor de vervanging contact op met een geautoriseerd Betamotor servicecenter.





## KOPPELINGSHENDEL NIVEAU CONTROLEREN

Voor het controleren van het oliepeil van de koppelingspomp is het nodig de deksel **2** te verwijderen.

Verwijder de twee schroeven **1** en haal de deksel **2** tegelijk met de rubberen blaasbalg weg. Met de koppelingspomp in horizontale positie zou het oliepeil zich op 5 mm boven de bovenrand moeten bevinden.

Overgaan tot bijvullen in het geval het niveau lager zou zijn dan hier aangegeven.

De vloeistof vermeld in de tabel "Aanbevolen smeermiddelen en vloeistoffen" op pag. 16 gebruiken.



LET OP:

De koppelingsvloeistof is zeer corrosief, let daarom op geen enkele druppel te laten vallen op de gelakte onderdelen van het voertuig..



Voor het uitvoeren van deze handeling is het noodzakelijk beschermende handschoenen te gebruiken.



Vloeistof buiten het bereik van kinderen houden.



LET OP: Laat de vloeistof niet in aanraking komen met huid, ogen of kleding. In geval van aanraking:

- met de ogen, onmiddellijk met water spoelen en een arts raadplegen;
- met de huid, onmiddellijk met zeep en water de betreffende gebieden reinigen. Vervang de kleding die in aanraking is gekomen met de vloeistof.

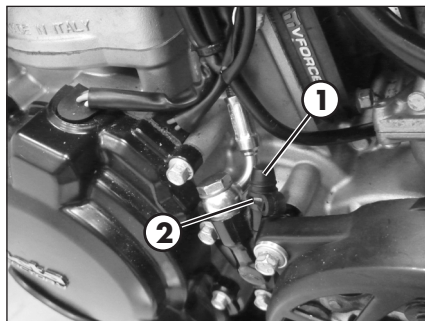
Ga in geval van inname van de vloeistof zo snel mogelijk over tot de interventie van een arts.



## REINIGEN

Ga voor een luchtreiniging van het koppelingsschakelcircuit als volgt te werk:

- Verwijder de rubberen dop **1** van het ventiel **2**.
- Open de dop van het oliereservoir.
- Steek het ene uiteinde van een transparant buisje in ventiel **2**, en het andere uiteinde in een vat.
- Pomp 2/3 keer en houd de hendel ingedrukt.
- Schroef het ventiel los en laat de olie uit het buisje lopen.
- Als in het buisje luchtbellens zichtbaar zijn, herhaal dan de voorgaande handeling totdat er geen continu lekken van olie meer is.
- Sluit het ventiel en laat de hendel los.



### OPMERKING:

Bij deze handeling is het belangrijk om constant het reservoir te blijven bijvullen om het lekken van olie te compenseren.

- Verwijder het buisje.
- Herplaats de rubberen dop.

De vloeistof vermeld in de tabel "Aanbevolen smeermiddelen en vloeistoffen" op pag. 16 gebruiken.



LET OP:

De koppelingsschakelcircuit vloeistof is zeer corrosief, let daarom op geen enkele druppel te laten vallen op de gelakte onderdelen van het voertuig.



Voor het uitvoeren van deze handeling is het noodzakelijk beschermende handschoenen te gebruiken.



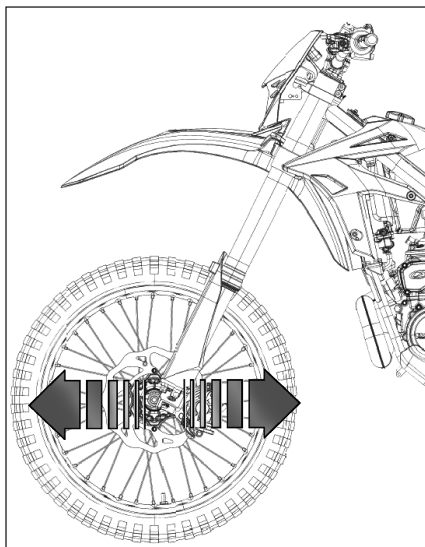
Vloeistof buiten het bereik van kinderen houden.



LET OP: Laat de vloeistof niet in aanraking komen met huid, ogen of kleding. In geval van aanraking:

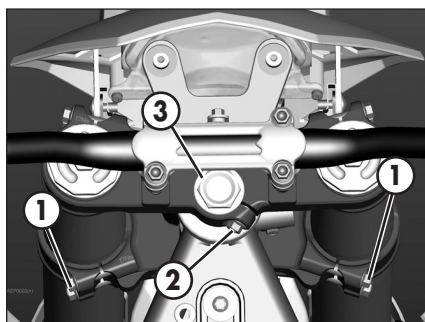
- met de ogen, onmiddellijk met water spoelen en een arts raadplegen;
- met de huid, onmiddellijk met zeep en water de betreffende gebieden reinigen. Vervang de kleding die in aanraking is gekomen met de vloeistof.

Ga in geval van inname van de vloeistof zo snel mogelijk over tot de interventie van een arts.



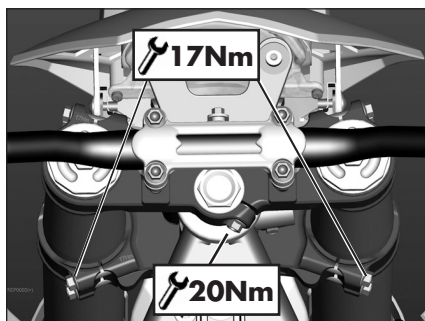
## BESTURING EN AFSTELLING STUURSPELING

Controleer regelmatig de speling van het stuurbalhoofd door de vork heen en weer te bewegen, zoals afgebeeld in de figuur. Voer in het geval u speling waarneemt de handeling op de volgende wijze uit:



- Draai de schroeven **1** los
- Draai de schroef **2** los
- Verhelp de werkende speling met de moer **3**

Draai de schroeven vast zoals aangegeven.

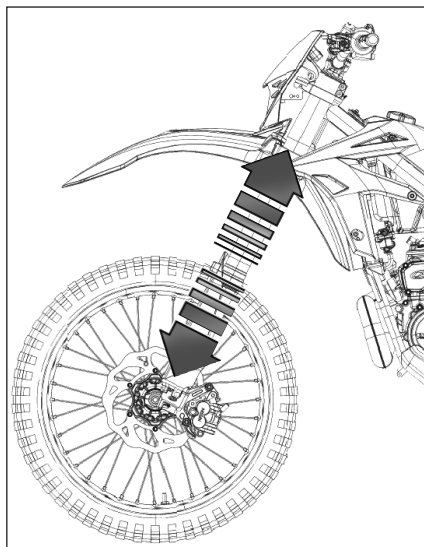


## VOORWIEL

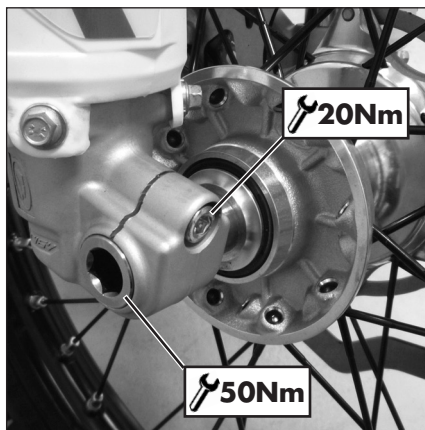
### AANSCHERPING

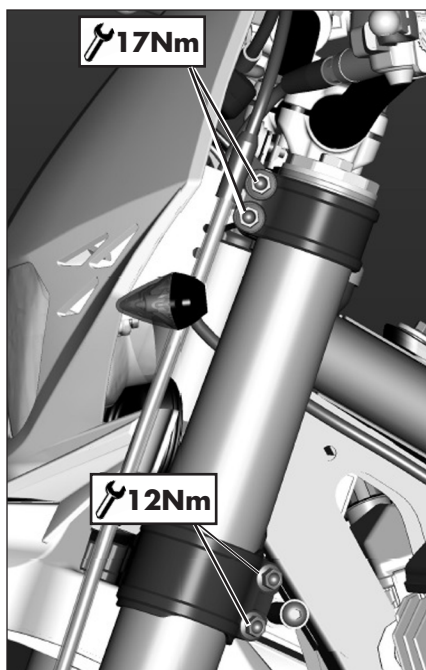
Na het demonteren van het wiel:

- De vork 3-4 keer dichtknijpen en loslaten.



- Draai de wielas en de schroeven voor de steunvoet vast bij het aangegeven aanhaalmoment.





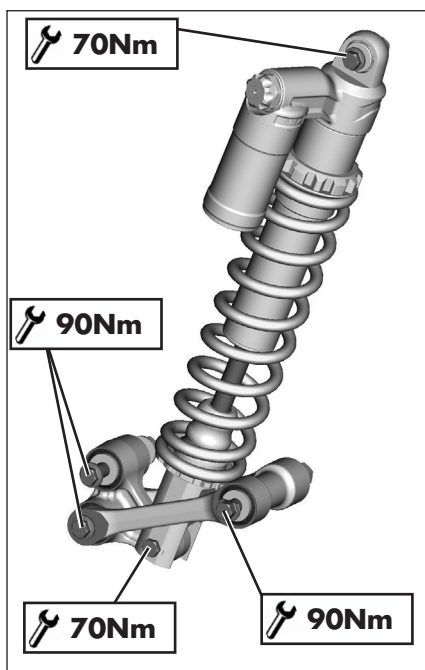
## VORKE

Neem contact op met een erkend Beta-motor service-center voor het onderhoud.

Raadpleeg de aanwijzingen in de afbeelding voor de controle van de aanhaalmomenten.

### LET OP:

Het dichtdraaien van de schroeven moet gebeuren door de momentsleutel stabiel op het aanhaalmoment te plaatsen en herhaald dicht te draaien, tot het aanhaalmoment stabiel is.



## ACHTERWIELOPHANGINGSMEECHANISME

Om een goede werking en een lange levensduur van de achtervering van het achterwielophangingsmechanisme te garanderen, is het raadzaam om regelmatig de correcte sluiting van de moeren en bouten te controleren.

Controleer dat de moeren en bouten van het mechanisme bij het aangegeven aanhaalmoment vastgedraaid zijn.

## BANDEN

Plaats alleen banden die zijn goedgekeurd door BETAMOTOR.

Andere banden kunnen het functioneren van de motor op straat nadelig beïnvloeden.

- Om uw veiligheid te garanderen, moeten beschadigde banden onmiddellijk vervangen worden.
- Gladde banden beïnvloeden op negatieve wijze het functioneren van de motor, vooral op gladde wegen en op terrein.
- Onvoldoende druk veroorzaakt abnormale slijtage en oververhitting van de band.
- Het voor- en achterwiel moeten worden uitgerust met banden van hetzelfde profiel.
- Controleer de druk alleen wanneer de banden koud zijn.
- Houd de bandendruk binnen de aangegeven grenzen.

## KETTING

Voor een langere levensduur van de kettingaandrijving, is het aan te raden om regelmatig de spanning te controleren.

Altijd vrijhouden van vastzittend vuil en insmeren.

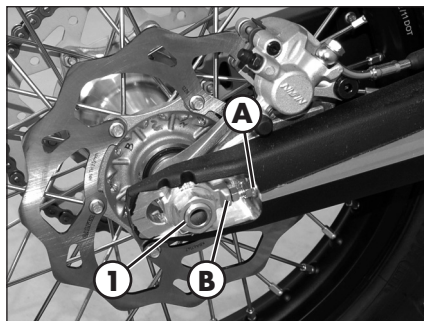
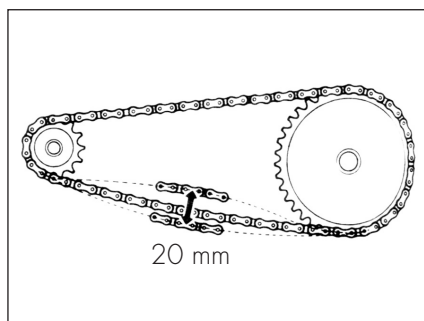
Zorg ervoor dat het smeermiddel in geen enkel geval de achterband of de remschijf bereikt, anders zouden de grip van de band op de weg en het functioneren van de achterrem aanzienlijk worden verminderd en zou gemakkelijk de controle over de motor kunnen worden verloren.

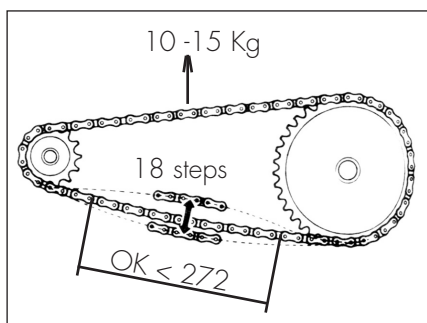
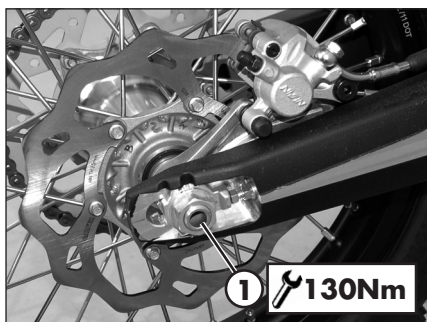
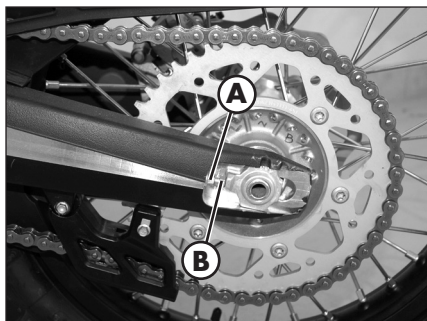
### KETTINGSPANNING CONTROLLEREN EN AANPASSEN

Parkeer de motor op een vlakke en stabiele bodem.

Span de ketting aan als deze meer dan 20 mm speling heeft.

- Draai de pin **1** los.





- Draai de borgmoeren **A** los bij beide achterbruggen.
- Gebruik de beide zijden van de schroeven van regelaar **B** om de gewenste kettingspanning te bereiken
- Draai de borgmoeren **A** vast bij beide achterbruggen.
- Draai de pin **1** vast bij het aangegeven aanhaalmoment.

## KETTINGSLIJTAGE CONTROLEREN

laats de versnellingsbak in neutraal, en trek het bovenste deel van de ketting omhoog met een kracht van 10-15 kilogram (zie de afbeelding). Meet nu de afstand van 18 stappen op het onderste deel van de ketting. Vervang de ketting als de vastgestelde hoogte  $\geq 272$  mm is. Kettingen slijten niet altijd gelijkmatig, en om deze reden moet het meten op verschillende punten van de ketting herhaald worden.

Wanneer een nieuwe ketting is geplaatst, wordt het aangeraden ook de rondsel en het kroonwiel te vervangen. Een nieuwe ketting zal sneller slijten op oude en versleten rondsels. Pas de spanning in het geval van vervanging aan zoals beschreven op pag. 67.

## KOPLAMP

Houd het glas van de projector altijd schoon (zie pag. 73).

Controleer regelmatig de correcte richting van de lichtstraal.

## VERVANGEN KOPLAMPEN

Verwijder de bevestigingsschroeven en verplaats het koplamphuis naar voren.

Verwijder voorzichtig de lamp van positie **1**, compleet met lamphouder. Til voor de vervanging van het grote licht/dimlicht de rubberen kap **2** op, haal het verbindingsstuk los, druk op de spiraal **3**, verwijder de lamphouder, en vervang de lamp door een nieuwe te plaatsen. Zorg ervoor niet de bol aan te raken, omdat dit de werking vermindert.

Ga voor het herplaatsen in omgekeerde volgorde te werk van wat hierboven beschreven wordt.

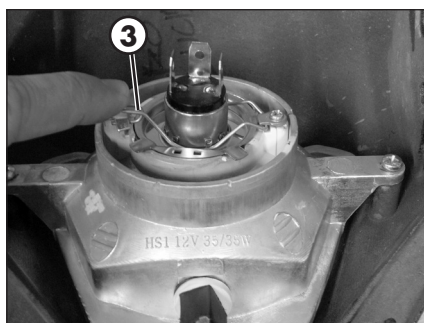
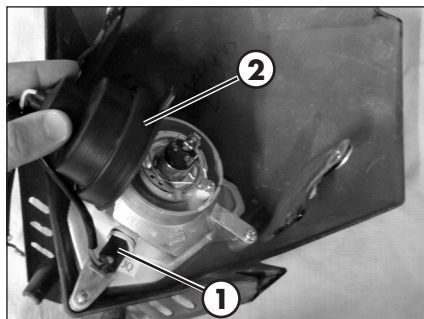
Sluit het koplamphuis aan op de steun-aansluitingen en maak het vast met twee elastieken.

## ACHTERLAMP

Houd het glas van de projector altijd schoon (zie pag. 73).

De achterlamp is verzegeld en voorzien van led-verlichting. Als één of meer leds doorgebrand zijn, is het noodzakelijk de hele groep te vervangen.

Neem voor de vervanging contact op met een geautoriseerd Betamotor service-center.





## ACCU

De accu bevindt zich onder het zadel en is onderhoudsvrij.

Houd de polen van de accu schoon, en vet ze licht in met technische vaseline indien nodig.

## DEMONTAGE EN MONTAGE ACCU

Verwijder het zadel (pag. 80).

Maak het elastiek los.

Ontkoppel eerst de negatieve kabelschoen (zwart) van de negatieve pool (-) en DAARNA de positieve kabelschoen (rood) van de positieve pool (+).

Verwijder de accu.

Plaats bij het monteren van de accu de polen omgekeerd, zoals in de afbeelding.

Koppel EERST de positieve kabelschoen (rood) aan de positieve pool (-) van de accu en DAARNA de negatieve kabelschoen (zwart) aan de negatieve pool (+) van de accu.

Maak het elastiek vast.



**LET OP:**

Als er om welke reden dan ook elektrolyt (zwavelzuur) uit de accu is gelekt, wordt aanbevolen grote voorzichtigheid te betrachten. Elektrolyt kan ernstige brandwonden veroorzaken. Bij contact met de huid met veel water spoelen. Als er elektrolyt in de ogen terechtkomt, gedurende ten minste 15 minuten met water spoelen en onmiddellijk medische hulp zoeken. Hoewel het een dichte accu betreft, zou het kunnen dat er explosieve gassen ontsnappen. Houd vonken of vlammen ver weg van de accu. Houd opgebruikte accu's buiten het bereik van kinderen en gooi op de correcte wijze weg.

Verwijder niet de bescherming.

Installeer de accu met inachtneming van de polariteiten.



## INACTIVITEIT

In geval van langdurige inactiviteit van het voertuig, iedere 15 dagen opladen met een goede acculader of middels laadonderhoud.

De accu moet worden bewaard op een droge plaats, bij een kamertemperatuur van 5-35 °C en buiten het bereik van kinderen.

## OPLADEN VAN DE ACCU

Verifiëren met tester en open circuit (10-12 uur na ingebruikneming) dat de spanning hoger dan 12,6 V is. Indien deze minder is, raden we herladen aan.

Herlaad de accu door, volgens de apparatuur die u ter beschikking heeft, één van de volgende twee beschreven handelingen te volgen:

- constante spanning van 14,4-15 V gedurende ~12 uur, controleer dan de spanning met een verschil van 10-12 uur na het einde van het opladen, zoals hierboven beschreven.
- constante stroom: laad de accu op tot 0,5/0,8 A, totdat de spanning tussen de polen stabiel is op ~14,5 V.



**LET OP:**

Hermetische accu; verwijder voor het opladen niet de hermetische sluitingskap en geen enkele vloeistof toevoegen.





## ZEKERINGEN

Om toegang tot de zekering te krijgen, is het nodig het zadel te verwijderen (pag. 80).

In het geval van beschadigde zekeringen, zal het voertuig niet starten/uitschakelen:



Een aantal reservezekeringen wordt bijgeleverd.

Een doorgebrande zekering moet uitsluitend vervangen worden met een gelijkwaardige nieuwe.

Neem contact op met een geautoriseerde BETAMOTOR-dealer, mocht de nieuwe zekering na plaatsen ook doorbranden.

## REINIGING VAN HET VOERTUIG

### ALGEMENE VOORZORGSMAATREGELEN

-  LET OP: reinig het voertuig nooit met apparatuur met een krachtige waterstraal onder hoge druk. Overmatige druk kan elektrische onderdelen, connectoren, flexibele kabels, lagers, etc. bereiken en ze beschadigen of vernietigen.
-  LET OP: was regelmatig met koud water de voertuigen die in de buurt van de zee (zout water) en op wegen waar met zout wordt gestrooid in de winter worden gebruikt. Bedek met een dun laagje olie of siliconenspray de niet gelakte onderdelen en die het meest worden blootgesteld, zoals velgen, voorvork en achterbrug. Bewerk de rubberen onderdelen en de remmen niet.

Sluit de uitlaat om te voorkomen dat er water lekt.

Vermijd bij het reinigen directe blootstelling aan het zonlicht.

-  Vermijd een directe waterstraal op de filterafdekking en de carburateur.

### WASWIJZE


Gebruik een waterstraal om het vuil en modder op de gelakte oppervlakken zacht te maken. Eenmaal zacht, worden vuil en modder verwijderd met een zachte carrosseriespons doordrenkt van water en "shampoo". Vervolgens grondig met water afspoelen, en drogen met het blazen van lucht en een doek of suède.

Schoonmaakmiddelen verontreinigen het grondwater. Daarom moet het wassen van het voertuig plaatsvinden in een zone die uitgerust is voor de verzameling en zuivering van wasvloeistoffen door het wassen zelf.

### NA HET WASSEN

Overgaan tot het lozen van de filterbus door het daarvoor bestemde luchtgat en het drogen.

Na het schoonmaken een klein stukje rijden, zodat de motor op temperatuur komt.

-   LET OP: met natte remmen wordt het remeffect verminderd. Voorzichtig de remmen gebruiken om ze te laten drogen.

Duw de stuurbescherming naar binnen, zodat het binnengedrongen water kan verdampen.

Wanneer de motor volledig gedroogd en afgekoeld is, alle afvoer- en werkpunten insmeren.

Behandel alle kunststof- en gelakte onderdelen met niet-agressieve reinigingsmiddelen of producten, speciaal bedoeld voor de verzorging van het voertuig.

## 4 LANGE INACTIVITEIT VAN HET VOERTUIG

Bij verwachting van een lange periode van inactiviteit van het voertuig, bijvoorbeeld gedurende het winterseizoen, is het noodzakelijk enkele eenvoudige voorzorgsmaatregelen te nemen om te zorgen voor een goed onderhoud:

- Voer een grondige reiniging van alle onderdelen van het voertuig uit.
- Verminder de bandenspanning met ongeveer 30%, om zo de banden misschien van de grond te houden.
- Bestrijk met een dun laagje olie of siliconenspray de niet-gelakte onderdelen, met uitzondering van de rubberen delen en de remmen.
- Verwijder de accu, sla op een droge plaats op, en herlaad iedere 15 dagen een keer.
- Bedek tegen stofbescherming het voertuig met een doek.

### NA EEN LANGE PERIODE VAN INACTIVITEIT

- Herplaats de accu.
- Herstel de bandenspanning.
- Controleer alle schroeven van enig mechanisch belang op spanning.

## GEPLAND ONDERHOUD

	Einde injijden - 3 uur	Tussenmoment 1 - 30 uur	Tussenmoment 2 - 60 uur	Tussenmoment 3 - 90 uur	Tussenmoment 4 - 120 uur	Tussenmoment 5 - 150 uur	Tussenmoment 6 - 180 uur
<b>Motor</b>							
Olief versnellingsbak en koppeling	S	S	S	S	S	S	S
Bougie	C		S		S		S
Inbusbouten	T						
Bouten bevestiging motor *	C	C	C	C	C	C	C
Bouten kickstartpedaal en versnellingspook	C	C	C	C	C	C	C
Bougiedop	P	P	P	P	P	P	P
Wrijvingschijven geleiders (bedekt)		C	C	S	C	C	S
Koppelingsplaten		C	C	S	C	C	S
Koppelingssysteem - klok		C	C	C	C	C	C
Drijfwerklagers (primaire as)				S			S
Cilinder			C		C		C
Zuigers en zuigeronderdelen			S		S		S
Krukstang				S			S
Krukaslagers motor				S			S
Oppervlaktebeeld versnellingsbak				C			C
Waterpompafdichtingen				S			S
Afvoerlep			C/P			C/P	
Membraanklep			C		C		C
<b>Carburateur</b>							
Weerstand	C	C	C	C	C	C	C
Afstelling toerental	C	C	C	C	C	C	C
Tankbuis	C	C	C	C	C	C	C
Ontluchtingspijpen	C	C	C	C	C	C	C
<b>Montage-groepen</b>							
Geïnstalleerd niveau en weerstand van koelsysteem	C	C	C	C	C	C	C
Weerstand uitlaat	C	C	C	C	C	C	C
Vloeiend zijn en afstelling controlekabels	C	C	C	C	C	C	C
Vloeistofniveau koppelingspomp	C	C	C	C	C	C	C
Filterdoos en luchtfilter	P	P	P	P	P	P	P
Ketting kroonwiel en rondsel	C	C	C	C	C	C	C

Legenda

**C Controle** (reiniging, afstelling, smering, vervanging indien nodig)

**S Vervanging**

**R Afstelling**

**P Reiniging**

**T Aanscherping**

		Einde inrijden - 3 uur	Tussentmoment 1 - 30 uur	Tussentmoment 2 - 60 uur	Tussentmoment 3 - 90 uur	Tussentmoment 4 - 120 uur	Tussentmoment 5 - 150 uur	Tussentmoment 6 - 180 uur
<b>Remmen</b>	Niveau vloeistof en dikte blokken	C	C	C	C	C	C	C
	Dikte schijven	C	C	C	C	C	C	C
	Weerstand pijpen	C	C	C	C	C	C	C
	Vrije slag en soepelheid besturing	C	C	C	C	C	C	C
<b>Delen van de cyclus</b>	Weerstand en werking schokdemper en voorvork	C	C	C	C	C	C	C
	Verbinding achterwielophanging	C	C	C	C	C	C	C
	Beschermkap	P	P	P	P	P	P	P
	Stuurlagers	C	C	C	C	C	C	C
<b>Wielen</b>	Schroeven	T	T	T	T	T	T	T
	Spanning spaken en coaxiale cirkels	C	C	C	C	C	C	C
	Banden (slijtage en druk)	C	C	C	C	C	C	C
	Speling lagers	C	C	C	C	C	C	C

Legenda

**C Controle** (reiniging, afstelling, smering, vervanging indien nodig)

**S Vervanging**

**R Afstelling**

**P Reiniging**

**T Aanscherping**

(*) Bevestiging	Schroef	Schroefdraadborgmiddel	Aanhaalmoment [Nm]
Motorframe	Speciale M10-schroef		45
Kogelkoppeling op frame	M8x16	M*	35
Kogelkoppeling op motor	M8x65		35

\* Schroefdraadborgmiddel gemiddelde sterkte

WAARSCHUWING:

In het geval er bewerkingen moeten worden uitgevoerd op de motor, neem contact op met een geautoriseerde Betamotor-dealer.

## SAMENVATTING AANHAALMOMENTEN

Hieronder wordt de aanscherping van alle aandraaimomenten beschreven die in het bijzonder onderworpen zijn aan afstelling of onderhoud:

<b>Voorstel</b>		
	Aanscherping aandraaimoment [Nm]	Schroefdraadborgmiddel
Wielas	50	
Poten - wielas	20	
Stuurinrichting onder - bruggen vork	12*	
Stuurinrichting boven - bruggen vork	17*	
Steelpin op stuurinrichting boven vork	20	
Stuurbrug onder - stuurinrichting vork	40	M
Stuurbrug boven - stuurbrug onder	25	

<b>Achteras</b>		
	Aanscherping aandraaimoment [Nm]	Schroefdraadborgmiddel
Wielas	130	
Schokdemper - frame	70	
Schokdemper - barbell	70	
Wipschakelaar - frame	90	
Wipschakelaar - barbell	90	
Barbell - achterbrug	90	

<b>Motor</b>		
	Aanscherping aandraaimoment [Nm]	Schroefdraadborgmiddel
Dop afvoer versnellingsbakolie	15	

<b>Motor - Frame</b>		
	Aanscherping aandraaimoment [Nm]	Schroefdraadborgmiddel
Pinnen motor - frame	45	
Kogelkoppeling - frame (bevestiging voor)	35	M
Kogelkoppeling - frame (bevestiging achter)	35	M
Kogelkoppeling - motor	35	

M Schroefdraadborgmiddel gemiddelde sterkte



LET OP: Het dichtdraaien van de schroeven moet gebeuren door de momentsleutel stabiel op het aanhaalmoment te plaatsen en herhaald dicht te draaien, tot het aanhaalmoment stabiel is.

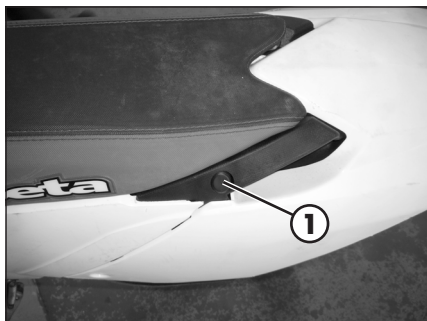




**HFDST. 5 DEMONTAGE EN MONTAGE BOVENBOUW**

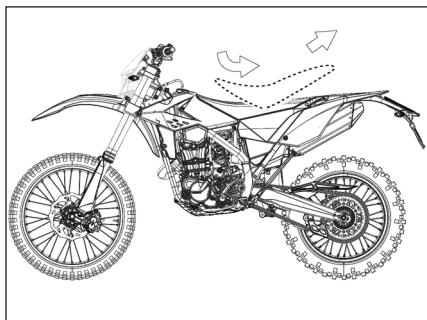
## INHOUD THEMA'S

Demontage en montage zadel.....	80
Demontage en montage filterafdekking.....	81

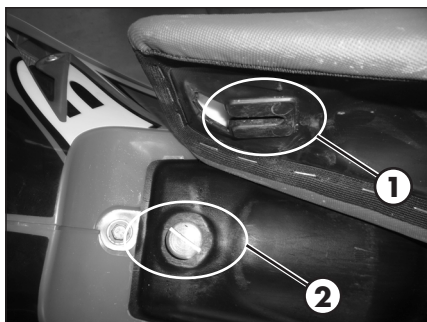


## DEMONTAGE EN MONTAGE ZADEL

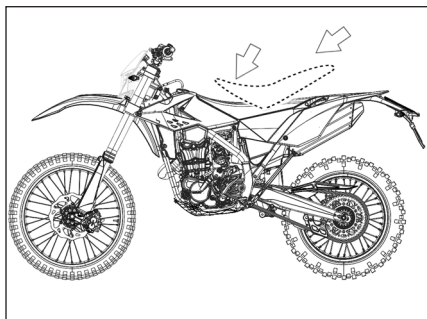
Druk op knop **1**.



Trek het zadel naar het achterste van de motor.



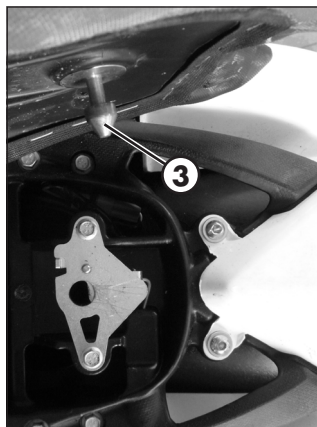
Voor het herplaatsen, plaats de holte **1** van het zadel op de drager **2**.



Druk het zadel in het midden naar beneden en duw het op hetzelfde moment naar voren tot de kogelkoppeling op de eigen plaats vastklikt.

LET OP:

Controleer of de kogelkoppeling **3** goed is gekoppeld aan de knoopsluiting.



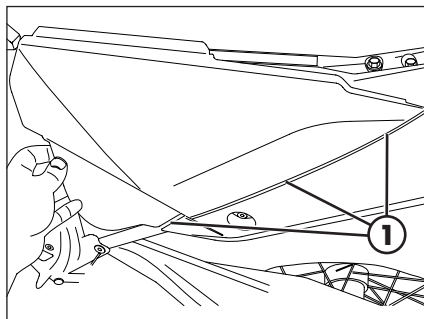
## DEMONTAGE EN MONTAGE FILTERAFDEKKING

Het zadel te verwijderen (pag. 80).

Pak de filterafdekking van de voorzijde en trek naar buiten.

Plaats voor de hermontage de klepjes **1** op de specifieke plekken.

Duw de filterafdekking richting het voertuig.






**HFDST. 6 WAT TE DOEN IN EEN NOODSITUATIE**

## INHOUD THEMA'S

Defect opsporen.....	84
Alfabetische index.....	85

# 6

## DEFECT OPSPOREN

PROBLEEM	OORZAAK	OPLOSSING
De motor start niet	- Verstopt brandstofsysteem (buizen, brandstoftank, kraan)	Neem contact op met een geautoriseerde BETAMOTOR-dealer
	- Luchtfilter buitensporig vies	Controleer het luchtfilter
	- De bougie ontvangt geen stroom	Reinig of vervang de bougie. Neem als het probleem aanhoudt contact op met een geautoriseerde BETAMOTOR-dealer
	- Verzopen motor	De elektrische startknop respectievelijk 2 keer per 5 seconden indrukken. Als dit geen resultaat oplevert, is het nodig de bougie te demonteren en te drogen
	- Buitensporige afstand tussen de elektroden	Controleer de afstand tussen de elektroden
De motor wordt gestart, maar het MIL-lampje brandt 	- Verbindingsstuk of staafbobine los of verroest	Reinig met spray voor elektrisch contact en sluit
	- Aanwezigheid van water in de carburateur	Verwijder de bak van de carburateur
	- Probleem met het motorbesturingsstelsel	Ga over tot het legen van de brandstoftank en het bijvullen met 1,6% mengsel. Neem contact op met een geautoriseerde BETAMOTOR-dealer
De motor slaat over	- Bougie met ongelijke afstand elektroden	Herstel de juiste afstand tussen de elektroden
	- Vuile bougie	Reinig of vervang de bougie
De motor heeft geen minimum toerental	- Stationaire sproeier verstopt	Neem contact op met een geautoriseerde BETAMOTOR-dealer
	- Schroeven regelaar slecht afgesteld	De aanpassing uitvoeren
	- Defecte bougie	Bougie vervangen
	- Defecte ontstekingsstelsel	Controleer de bobine en de bougie
De motor raakt oververhit en verliest stroom	- Gedeeltelijk geblokkeerde uitlaat	Neem contact op met een geautoriseerde BETAMOTOR-dealer
	- Membraanklep beschadigd	Neem contact op met een geautoriseerde BETAMOTOR-dealer
	- Defect in het ontstekingsstelsel	Neem contact op met een geautoriseerde BETAMOTOR-dealer
Buitensporige rook	- Eventuele storing suspensiemenginstallatie	Neem contact op met een geautoriseerde BETAMOTOR-dealer
Remmen voor ondermaats	- Versleten remblokken	Neem contact op met een geautoriseerde BETAMOTOR-dealer
	- Aanwezigheid van lucht of vocht in het hydraulisch circuit	Handel zoals beschreven op pag. 57
Remmen achter ondermaats	- Versleten remblokken	Neem contact op met een geautoriseerde BETAMOTOR-dealer
	- Aanwezigheid van lucht of vocht in het hydraulisch circuit	Handel zoals beschreven op pag. 60

## ALFABETISCHE INDEX

Aanbevolen smeermiddelen en vloeistoffen .....	16
Accu.....	70
Achterlamp .....	69
Achterrem .....	59
Achterwielophanging-smechisme .....	66
Afstelling bediening persventiel.....	43
Afstelling schokdemper .....	45
Afstelling stuur .....	43
Afstelling van het toerental .....	39
Afstelling voorvork .....	44
Banden.....	67
Besturing en afstelling stuurspeling .....	64
Bougie.....	53
Brandstofvoevoer.....	34
Carburateur.....	54
Controleer vóór en na gebruik .....	33
Defect opsporen.....	84
Demontage en montage filterafdekking .....	81
Demontage en montage zadel.....	80
Elektrische structuur .....	14
Gashendel .....	39
Gegevens voertuigindicatie .....	8
Gepland onderhoud .....	75
Hoofdelementen.....	18
Inrijden .....	33
Instructies werking digitale snelheidsmeter.....	23
Kennis van het voertuig.....	9
Ketting.....	67
Koelvloeistof.....	49
Koplamp.....	69

Koppeling .....	38
Koppelingshendel .....	62
Lange inactiviteit van het voertuig .....	74
Legenda symbolen .....	38
Legenda symbolen .....	48
Levering .....	8
Luchtfilter .....	52
Reiniging van het voertuig .....	73
Remmen .....	38
Rij veilig .....	6
Samenvatting aanhaalmomenten .....	77
Starten motor .....	35
Symbolen .....	5
Technische gegevens .....	10
Toelichtingen op het gebruik van het voertuig .....	5
Toevoer gemengde olie .....	35
Uitschakelen motor .....	35
Versnellingsbakolie .....	48
Vervangen koplampen .....	69
Voorrem .....	56
Voorwiel .....	65
Vorke .....	66
Zekeringen .....	72